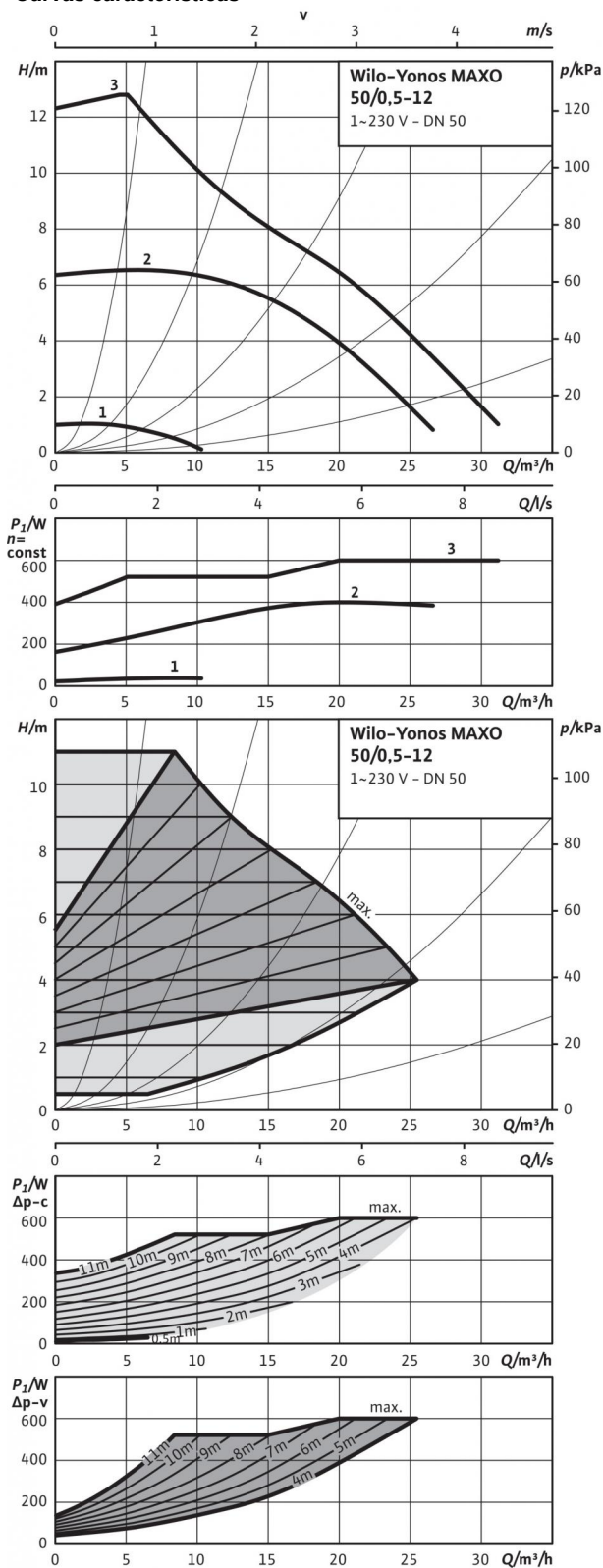


## Ficha técnica: Yonos MAXO 50/0,5-12

### Curvas características



### Fluidos admisibles (se pueden solicitar otros)

Agua de calefacción (según VDI 2035)

Mezclas de agua/glicol (máx. 1:1; a partir de un 20 % de aditivo se deben comprobar los datos de impulsión)

### Campo de aplicación autorizado

Rango de temperaturas con temperatura ambiente máx. +40 °C

Presión de trabajo máxima admisible  $P_{max}$

### Conexiones de tubería

Brida

Diámetro nominal de la brida

Longitud efectiva  $l_0$

### Motor/componentes electrónicos

Índice de eficiencia energética (IEE)

Emisión de interferencias

Resistencia a interferencias

Regulación de la velocidad

Tipo de protección

Clase de aislamiento

Alimentación eléctrica

Potencia nominal del motor  $P_2$

Velocidad  $n$

Consumo de potencia  $P_1$

Intensidad absorbida  $I$

Protección de motor

Prensaestopas  $PG$

### Materiales

Carcasa de la bomba

Rodete

Eje de la bomba

Cojinete

### Altura de entrada mín. en la boca de aspiración para evitar la cavitación a la

temperatura de impulsión del agua

Altura de entrada mín. a 50/95/110 °C

### Información de pedido

Marca

Tipo

Ref.

Peso aprox.  $m$

•
•

-20...+110 °C
6/10 bar

Brida combinada PN6/10 (brida PN 16 según EN 1092-2)
DN 50
280 mm

≤ 0,20
EN 61800-3:2004+A1:2012/entorno residencial (C1)
EN 61800-3:2004+A1:2012 /industrial environment (C2)
Convertidor de frecuencia
IP X4D
F
1~230 V, 50/60 Hz
500,00 W
950 - 4600 rpm
15 - 600 W
0,17 - 2,65 A
integrada
M20x1,5

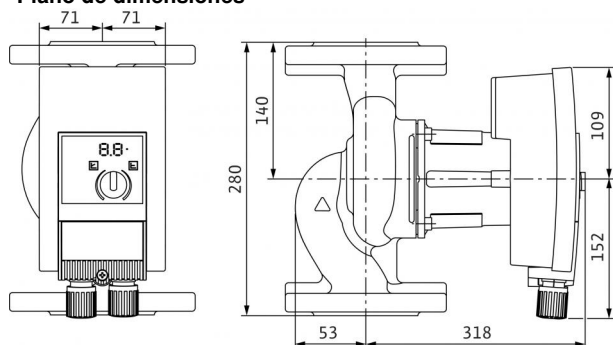
Fundición gris (EN-GJL-250)
Plástico (PPS - 40% GF)
Acero inoxidable (X30Cr13/X46Cr13)
Carbono, impregnado de metal

5 / 12 / 18 m
---------------

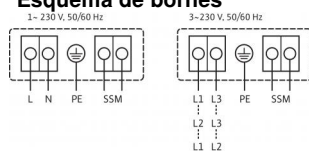
Wilo
Yonos MAXO 50/0,5-12
2120651
14,2 kg

## Ficha técnica: Yonos MAXO 50/0,5-12

### Plano de dimensiones



### Esquema de bornes



SSM:

Indicación general de avería

(Contacto de apertura según VDI 3814, capacidad de carga 1 A, 250 V ~)

Función véase capítulo "Indicación de selección"