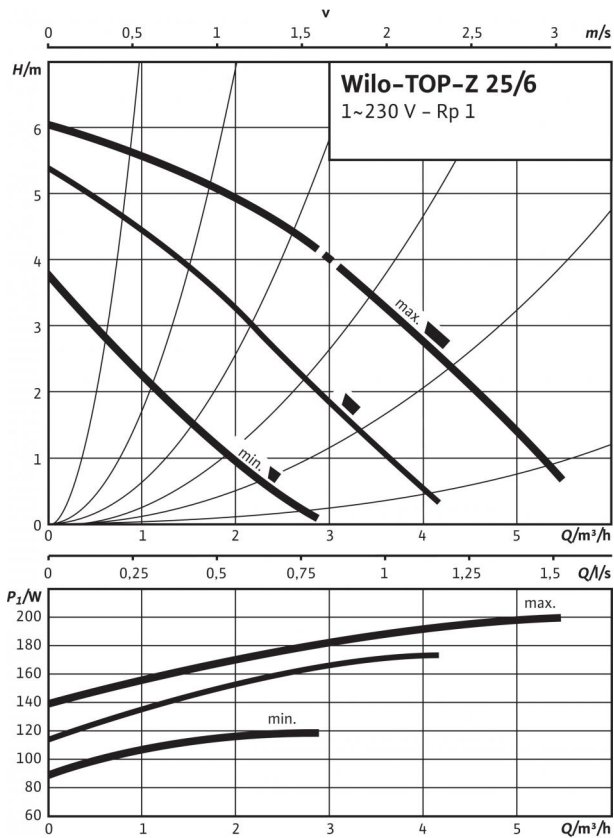
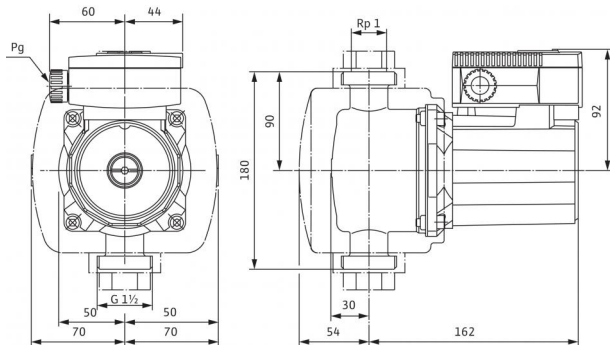


Ficha técnica: TOP-Z 25/6 (1~230 V, PN 10, Inox)

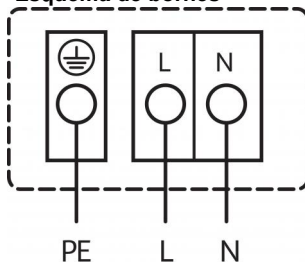
Curvas características Corriente monofásica



Plano de dimensiones



Esquema de bornes



Alimentación eléctrica 1~230 V, 50 Hz

Protección interna frente a temperaturas del bobinado excesivamente elevadas

Disparador: Interrupción interna de la tensión de motor

Reset: Automático tras enfriamiento del motor

Fluidos admisibles (se pueden solicitar otros)

Agua potable y agua para la industria alimentaria según el Reglamento relativo al agua potable de Alemania («TrinkwV 2001»)

Campo de aplicación autorizado

Rango de temperaturas para aplicación en sistemas de recirculación de ACS con una temperatura ambiente máx. de +40 °C

Rango de temperaturas para aplicación en sistemas de recirculación de ACS a una temperatura ambiente de +40 °C en servicio de corta operación 2 h [°C]

Dureza total máx. admisible en sistemas de recirculación de ACS

Presión de trabajo máxima admisible P_{max}

Ejecución especial para presión de trabajo, p_{max}

•
0...+65, por poco tiempo (2 h) hasta +80)
80 °C
3,21 mmol/l (18 °dH)
10 bar
- bar

Conexiones de tubería

Racor

Rosca

Longitud efectiva l_0

Rp 1
G 1½
180 mm

Motor/componentes electrónicos

Compatibilidad electromagnética

Emisión de interferencias

Resistencia a interferencias

Tipo de protección

Clase de aislamiento

Alimentación eléctrica

Potencia nominal del motor P_2

Velocidad n

Consumo de potencia 1~230 V P_1

Corriente con 1~230 V I

Corriente con 3~230 V I

Corriente con 3~400 V I

Condensador

Protección de motor

Prensaestopos PG

EN 61800-3
EN 61000-6-3
EN 61000-6-2
IP X4D
H
1~230 V, 50 Hz
100 W
1260 / 1810 / 2390 rpm
120 / 175 / 200 W
0,65 / 0,90 / 1,00 A
- A
- A
5,0 µF / 400 VDB
integrada
1x13,5

Materiales

Carcasa de la bomba

Rodete

Eje de la bomba

Cojinete

Acero inoxidable
Plástico (PPE - 30% GF)
Cerámica
Carbono, impregnado con resina sintética

Altura de entrada mín. en la boca de aspiración para evitar la cavitación a la temperatura de impulsión del agua

Altura de entrada mín. a 40 / 80 / 110 °C

5 / 8 / 20 m

Información de pedido

Marca

Tipo

Ref.

Peso aprox. m

Wilo
TOP-Z 25/6
2045521
3,4 kg