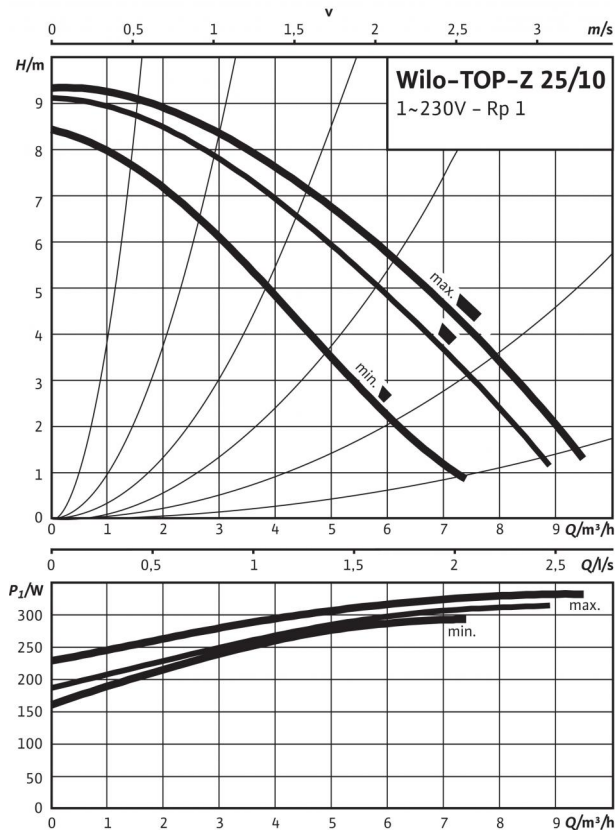
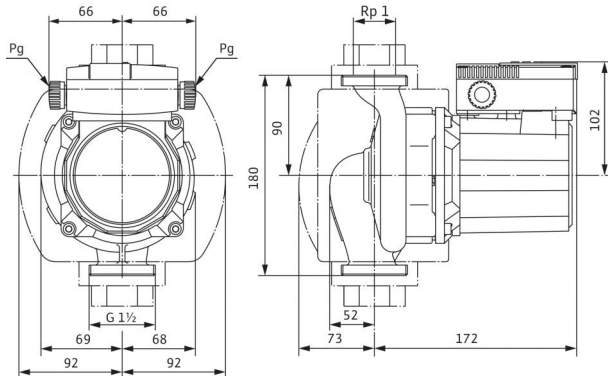


## Ficha técnica: TOP-Z 25/10 (1~230 V, PN 10, RG)

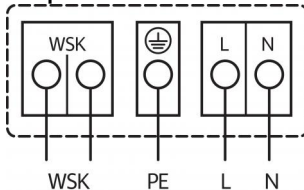
### Curvas características Corriente monofásica



### Plano de dimensiones



### Esquema de bornes



Alimentación eléctrica 1~230 V, 50 Hz

WSK = Contacto de protección del bobinado  
 Protección total de motor en todas las velocidades con dispositivo de disparo opcional SK 602N/SK 622N u otro cuadro/dispositivo de control con posibilidad de conexión WSK  
 Disparador: Disparo externo en el cuadro/dispositivo de control  
 Reseteo: La confirmación de la avería se realiza tras enfriarse el motor de forma automática

### Fluidos admisibles (se pueden solicitar otros)

Agua potable y agua para la industria alimentaria según el Reglamento relativo al agua potable de Alemania («TrinkwV 2001»)

### Campo de aplicación autorizado

Rango de temperaturas para aplicación en sistemas de recirculación de ACS con una temperatura ambiente máx. de +40 °C

Rango de temperaturas para aplicación en sistemas de recirculación de ACS a una temperatura ambiente de +40 °C en servicio de corta operación 2 h [°C]

Dureza total máx. admisible en sistemas de recirculación de ACS

Presión de trabajo máxima admisible  $P_{max}$

Ejecución especial para presión de trabajo,  $p_{max}$

•
0...+80, por poco tiempo (2 h) hasta +80)
110 °C
3,57 mmol/l (20 °dH)
10 bar
16 bar

### Conexiones de tubería

Racor

Rosca

Longitud efectiva  $l_0$

Rp 1

G 1½

180 mm

### Motor/componentes electrónicos

Compatibilidad electromagnética

Emisión de interferencias

Resistencia a interferencias

Tipo de protección

Clase de aislamiento

Alimentación eléctrica

Potencia nominal del motor  $P_2$

Velocidad  $n$

Consumo de potencia 1~230 V  $P_1$

Corriente con 1~230 V  $I$

Corriente con 3~230 V  $I$

Corriente con 3~400 V  $I$

Condensador

Protección de motor

Prensaestopas  $PG$

EN 61800-3
EN 61000-6-3
EN 61000-6-2
IP X4D
H
1~230 V, 50 Hz
180 W
2400 / 2600 / 2800 rpm
295 / 315 / 335 W
1,51 / 1,58 / 1,62 A
- A
- A
8,0 µF / 400 VDB
Dispositivo de disparo opcional SK 602N/622N, Protect-Modul-C
2x13,5

### Materiales

Carcasa de la bomba

Rodete

Eje de la bomba

Cojinete

Latón rojo (CC 499K) según DIN 50930-6, conforme a decreto alemán TrinkwV
Plástico (PPE - 30% GF)
Acero inoxidable (X39CrMo17-1)
Carbono, impregnado con resina sintética

### Altura de entrada mín. en la boca de aspiración para evitar la cavitación a la temperatura de impulsión del agua

Altura de entrada mín. a 40 / 80 / 110 °C

5 / 8 / 20 m

### Información de pedido

Marca

Tipo

Ref.

Peso aprox.  $m$

Wilo

TOP-Z 25/10

2061964

6,7 kg