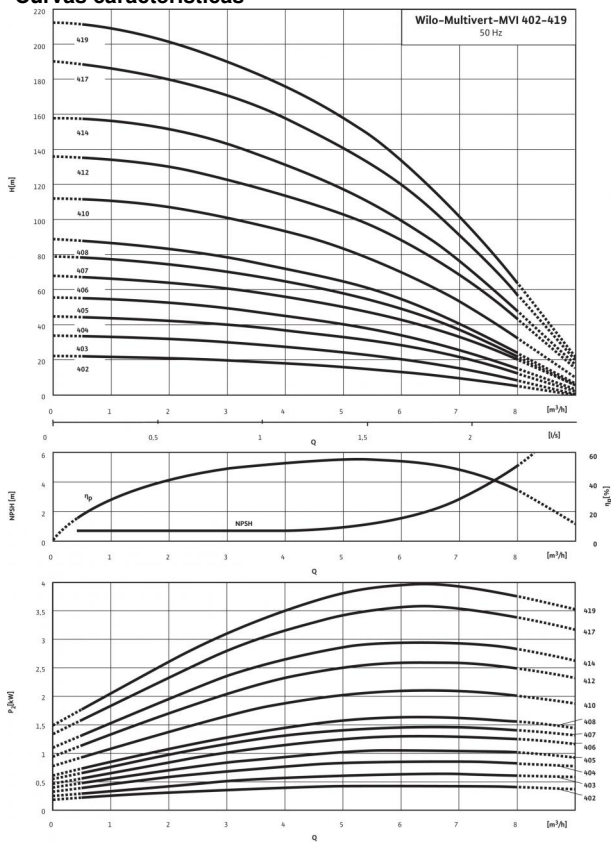


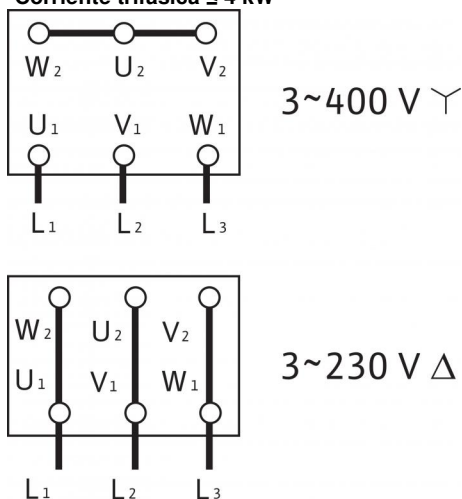
## Ficha técnica: Multivert MVI 408 (3~400 V, EPDM, PN 16)

### Curvas características



Curvas características según ISO 9906:2012, 3B

### Esquema de bornes Corriente trifásica ≤ 4 kW



### Potencia

Temperatura del fluido $T$	-15...+120 °C
Temperatura ambiente máx. $T$	40 °C
Presión máxima de trabajo $p_{\max}$	16 bar

### Índice de eficiencia mínima (MEI)

índice de eficiencia mínima (MEI)	≥ 0,40
-----------------------------------	--------

### Motor

Clase de aislamiento	F
Tipo de protección	IP 55
Alimentación eléctrica	3~400 V, 50 Hz
Potencia nominal del motor $P_2$	2,2 kW
Consumo de potencia $P_1$	2,5 kW
Intensidad nominal 3~230 V, 50 Hz $I_N$	8,03 A
Intensidad nominal 3~400 V, 50 Hz $I_N$	4,5 A
Rendimiento del motor $\eta_m 50\%$	83,1 %
Rendimiento del motor $\eta_m 75\%$	85,6 %
Rendimiento del motor $\eta_m 100\%$	85,9 %

### Conexiones

Diámetro nominal de brida ovalada	G 1¼
Diámetro nominal de brida ovalada	G 1¼
Nivel de presión nominal (lado impulsión) $PN$	PN 16
Nivel de presión nominal (lado aspiración) $PN$	PN 16

### Materiales

Rodete	1.4301 [AISI304]
Carcasa de la bomba	1.4301 [AISI304]
Eje de bomba	1.4301 [AISI304]
Sellado estático	EPDM
Mechanical seal	Q1BE3GG

### Información de pedido

Marca	Wilo
Tipo	MVI 408
Ref.	4024703
Peso aprox. $m$	37,0 kg

• = disponible, - = no disponible