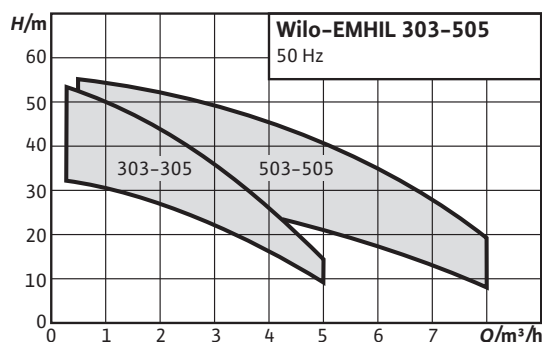


## Descripción de las series: Wilo-EMHIL



### Tipo

Sistema de abastecimiento de agua de aspiración normal con convertidor de frecuencia

### Aplicación

- Abastecimiento de agua
- Aprovechamiento de aguas pluviales
- Irrigación y riego por goteo

### Código del tipo

Ejemplo	EMHIL 304 M
EMHIL	Sistema de abastecimiento de agua con convertidor de frecuencia ElectronicControl
304	Serie de bombas MHIL 304
M	Tensión eléctrica de la instalación 1~230 V

### Características especiales/ventajas del producto

- Robusta bomba multietapas con sistema hidráulico de acero inoxidable
- Manejo y ajuste sencillos a través de la pantalla con indicaciones claras, indicaciones de estado, función de análisis, adaptación de los parámetros de regulación (PID), protección anticongelación
- Plug & Pump, premontada y provista de un cable de conexión
- Cumple con las normas EMC para uso doméstico (EN 61000-6-2 y EN 61000-6-3)
- Opcionalmente se puede conectar un interruptor de flotador

### Datos técnicos

- Presión de trabajo máx.: 10 bar
- Temperatura máx. del fluido: 40 °C
- Temperatura mín. del fluido: 0 °C
- Temperatura ambiente máx.: 50 °C
- Alimentación eléctrica: 1~230 V, 50/60 Hz

### Equipamiento/función

- incluyendo cable de conexión de 1,4 m y enchufe
- incluyendo filtro EMC
- con dispositivos de control de presión y de flujo instalados

### Descripción/construcción

- Bomba multietapas con sistema hidráulico de acero inoxidable
- Precableada y premontada con conexiones giratorias y válvula de cierre
- Protección totalmente automática frente a:
  - Sobrecorriente
  - Marcha en seco
  - Baja tensión y sobretensión
  - Sobretemperatura
  - Cortocircuito

### Materiales

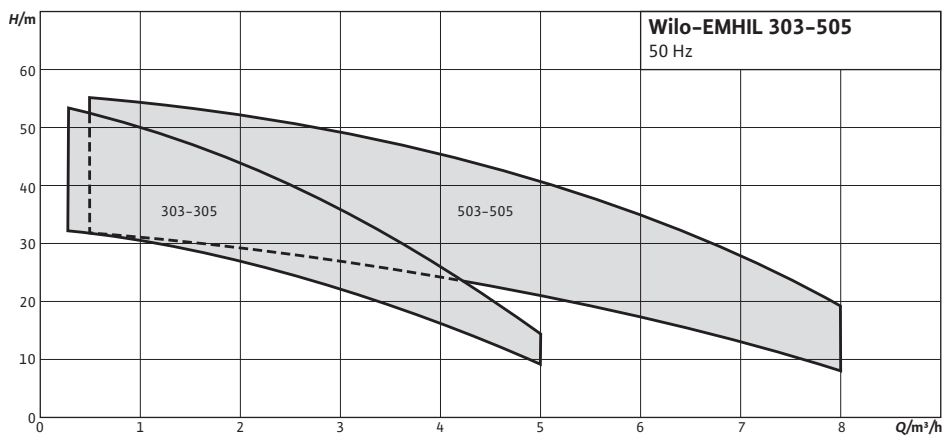
- Cámaras escalonadas 1.4301
- Rodetes: 1.4301
- Eje: 1.4028
- Cierre mecánico: Carburo de silicio/carbono
- Carcasa de la bomba: Fundición gris
- Junta: EPDM
- Conexión giratoria: Latón
- Válvula de cierre: POM

### Suministro

- 1 dispositivo de control ElectronicControl con:
- 1 bomba de la serie MHIL con 1 dispositivo ElectronicControl (cable de conexión de 1,4 m)
  - 1 conexión giratoria y 1 válvula de cierre
  - Unas instrucciones de instalación y funcionamiento por cada bomba MHIL y dispositivo ElectronicControl

## Diagrama general: Wilo-EMHIL

### Curvas características

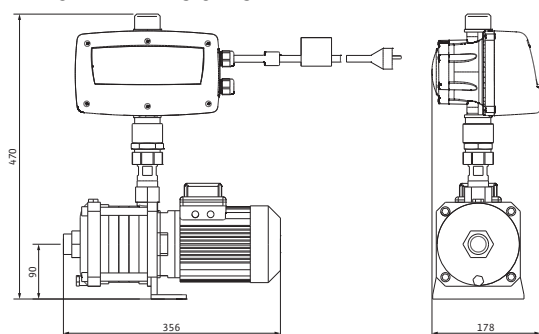


## Lista de productos: Wilo-EMHIL

Tipo	Alimentación eléctrica	Presión nominal	Ind. bombas de servicio	Ind. bombas de reserva	Peso aprox.	Nº de art.
					<i>m/kg</i>	
303 M	1~230 V, 50 Hz	PN	1	0	19	4161130
304 M	1~230 V, 50 Hz	PN	1	0	19	4161131
305 M	1~230 V, 50 Hz	PN	1	0	23	4161132
503 M	1~230 V, 50 Hz	PN	1	0	19	4161133
504 M	1~230 V, 50 Hz	PN	1	0	23	4161134
505 M	1~230 V, 50 Hz	PN	1	0	20	4161135

## Ficha técnica: Wilo-EMHIL 303 M

### Plano de dimensiones



### Fluidos admisibles (se pueden solicitar otros)

Agua limpia sin materia en suspensión	•
Aguas pluviales, agua de refrigeración, agua caliente sanitaria, agua fría	•

### Potencia

Temperatura máx. del fluido	$T$	40 °C
Temperatura ambiente máx.	$T$	40 °C
Presión máxima de trabajo	$P_{max}$	10 bar
Diámetros nominales de la conexión de tubería del lado de aspiración	$RPS$	Rp 1
Diámetros nominales de la conexión de tubería del lado de impulsión	$RPD$	G 1¼
Ind. bombas de reserva		0
Ind. bombas de servicio		1

### Motor

Alimentación eléctrica		1~230 V, 50 Hz
Tolerancia de tensión admisible		230/50&60:+10%/-20% %
Clase de aislamiento		F
Tipo de protección		IP 54
Potencia nominal del motor	$P_2$	0,55 kW
Intensidad nominal 1~230 V, 50 Hz	$I_N$	4,20 A

### Materiales

Carcasa de la bomba	1.4301
Rodete	1.4301
Cámaras escalonadas	1.4301 [AISI304]

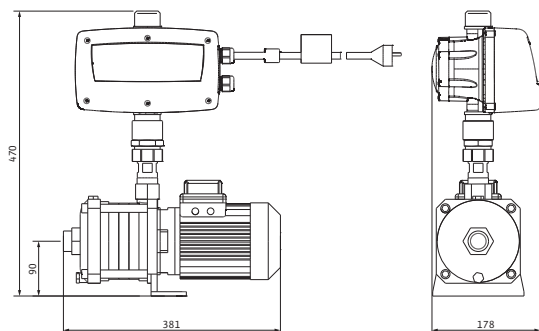
### Información de pedido

Marca	Wilo
Tipo	303 M
Ref.	4161130
Peso aprox.	$m$ 19 kg

• = disponible, - = no disponible

## Ficha técnica: Wilo-EMHIL 304 M

### Plano de dimensiones



### Fluidos admisibles (se pueden solicitar otros)

Agua limpia sin materia en suspensión	•
Aguas pluviales, agua de refrigeración, agua caliente sanitaria, agua fría	•

### Potencia

Temperatura máx. del fluido	$T$	40 °C
Temperatura ambiente máx.	$T$	40 °C
Presión máxima de trabajo	$P_{max}$	10 bar
Diámetros nominales de la conexión de tubería del lado de aspiración	$RPS$	Rp 1
Diámetros nominales de la conexión de tubería del lado de impulsión	$RPD$	G 1¼
Ind. bombas de reserva		0
Ind. bombas de servicio		1

### Motor

Alimentación eléctrica		1~230 V, 50 Hz
Tolerancia de tensión admisible		230/50&60:+10%/-20% %
Clase de aislamiento		F
Tipo de protección		IP 54
Potencia nominal del motor	$P_2$	0,55 kW
Intensidad nominal 1~230 V, 50 Hz	$I_N$	4,90 A

### Materiales

Carcasa de la bomba	1.4301
Rodete	1.4301
Cámaras escalonadas	1.4301 [AISI304]

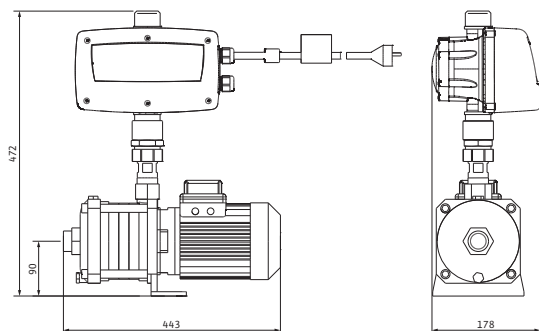
### Información de pedido

Marca		Wilo
Tipo		304 M
Ref.		4161131
Peso aprox.	$m$	19 kg

• = disponible, - = no disponible

## Ficha técnica: Wilo-EMHIL 305 M

### Plano de dimensiones



### Fluidos admisibles (se pueden solicitar otros)

Agua limpia sin materia en suspensión	•
Aguas pluviales, agua de refrigeración, agua caliente sanitaria, agua fría	•

### Potencia

Temperatura máx. del fluido	$T$	40 °C
Temperatura ambiente máx.	$T$	40 °C
Presión máxima de trabajo	$P_{max}$	10 bar
Diámetros nominales de la conexión de tubería del lado de aspiración	$RPS$	Rp 1
Diámetros nominales de la conexión de tubería del lado de impulsión	$RPD$	G 1¼
Ind. bombas de reserva		0
Ind. bombas de servicio		1

### Motor

Alimentación eléctrica		1~230 V, 50 Hz
Tolerancia de tensión admisible		230/50&60:+10%/-20% %
Clase de aislamiento		F
Tipo de protección		IP 54
Potencia nominal del motor	$P_2$	0,75 kW
Intensidad nominal 1~230 V, 50 Hz	$I_N$	7,10 A

### Materiales

Carcasa de la bomba	1.4301
Rodete	1.4301
Cámaras escalonadas	1.4301 [AISI304]

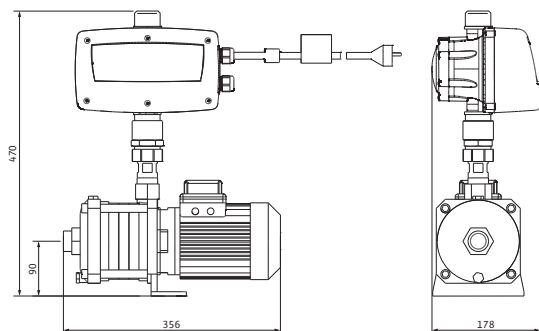
### Información de pedido

Marca		Wilo
Tipo		305 M
Ref.		4161132
Peso aprox.	$m$	23 kg

• = disponible, - = no disponible

## Ficha técnica: Wilo-EMHIL 503 M

### Plano de dimensiones



### Fluidos admisibles (se pueden solicitar otros)

Agua limpia sin materia en suspensión	•
Aguas pluviales, agua de refrigeración, agua caliente sanitaria, agua fría	•

### Potencia

Temperatura máx. del fluido	$T$	40 °C
Temperatura ambiente máx.	$T$	40 °C
Presión máxima de trabajo	$P_{max}$	10 bar
Diámetros nominales de la conexión de tubería del lado de aspiración	$RPS$	Rp 1¼
Diámetros nominales de la conexión de tubería del lado de impulsión	$RPD$	G 1¼
Ind. bombas de reserva		0
Ind. bombas de servicio		1

### Motor

Alimentación eléctrica		1~230 V, 50 Hz
Tolerancia de tensión admisible		230/50&60:+10%/-20% %
Clase de aislamiento		F
Tipo de protección		IP 54
Potencia nominal del motor	$P_2$	0,55 kW
Intensidad nominal 1~230 V, 50 Hz	$I_N$	4,90 A

### Materiales

Carcasa de la bomba	1.4301
Rodete	1.4301
Cámaras escalonadas	1.4301 [AISI304]

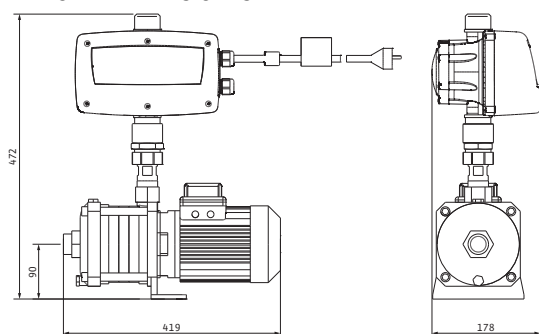
### Información de pedido

Marca	Wilo
Tipo	503 M
Ref.	4161133
Peso aprox.	$m$ 19 kg

• = disponible, - = no disponible

## Ficha técnica: Wilo-EMHIL 504 M

### Plano de dimensiones



### Fluidos admisibles (se pueden solicitar otros)

Agua limpia sin materia en suspensión	•
Aguas pluviales, agua de refrigeración, agua caliente sanitaria, agua fría	•

### Potencia

Temperatura máx. del fluido	$T$	40 °C
Temperatura ambiente máx.	$T$	40 °C
Presión máxima de trabajo	$P_{max}$	10 bar
Diámetros nominales de la conexión de tubería del lado de aspiración	$RPS$	Rp 1¼
Diámetros nominales de la conexión de tubería del lado de impulsión	$RPD$	G 1¼
Ind. bombas de reserva		0
Ind. bombas de servicio		1

### Motor

Alimentación eléctrica		1~230 V, 50 Hz
Tolerancia de tensión admisible		230/50&60:+10%/-20% %
Clase de aislamiento		F
Tipo de protección		IP 54
Potencia nominal del motor	$P_2$	0,75 kW
Intensidad nominal 1~230 V, 50 Hz	$I_N$	7,30 A

### Materiales

Carcasa de la bomba	1.4301
Rodete	1.4301
Cámaras escalonadas	1.4301 [AISI304]

### Información de pedido

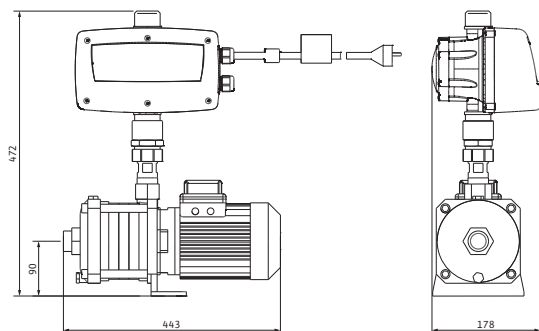
Marca	Wilo
Tipo	504 M
Ref.	4161134
Peso aprox.	$m$ 23 kg

• = disponible, - = no disponible



## Ficha técnica: Wilo-EMHIL 505 M

### Plano de dimensiones



### Fluidos admisibles (se pueden solicitar otros)

Agua limpia sin materia en suspensión	•
Aguas pluviales, agua de refrigeración, agua caliente sanitaria, agua fría	•

### Potencia

Temperatura máx. del fluido	$T$	40 °C
Temperatura ambiente máx.	$T$	40 °C
Presión máxima de trabajo	$P_{max}$	10 bar
Diámetros nominales de la conexión de tubería del lado de aspiración	$RPS$	Rp 1¼
Diámetros nominales de la conexión de tubería del lado de impulsión	$RPD$	G 1¼
Ind. bombas de reserva		0
Ind. bombas de servicio		1

### Motor

Alimentación eléctrica		1~230 V, 50 Hz
Tolerancia de tensión admisible		230/50&60:+10%/-20% %
Clase de aislamiento		F
Tipo de protección		IP 54
Potencia nominal del motor	$P_2$	1,10 kW
Intensidad nominal 1~230 V, 50 Hz	$I_N$	8,90 A

### Materiales

Carcasa de la bomba	1.4301
Rodete	1.4301
Cámaras escalonadas	1.4301 [AISI304]

### Información de pedido

Marca	Wilo
Tipo	505 M
Ref.	4161135
Peso aprox.	$m$ 20 kg

• = disponible, - = no disponible