



Turbina integramente en inox 304
Impeller manufactured in stainless steel 304
Turbine entièrement inoxydable 304

 Bombas verticales multicelulares.

Aplicaciones: Las bombas verticales multicelulares de la serie V-NOX, por su elevado rendimiento y funcionamiento EXTREMADAMENTE SILENCIOSO, son especialmente indicadas para su uso en equipos de presurización y equipos contra incendios tanto para usos civiles como industriales, concebidas específicamente para su trabajo con modernos sistemas de control como Variadores de frecuencia etc.

Características Constructivas: Turbinas, eje bomba, cuerpo bomba en acero inoxidable AISI 304, difusores en tecnopolímero inyectado con fibra de vidrio, contrabridas de aspiración e impulsión, base aspiración y cuerpo de impulsión en fundición GG-20 con tratamiento antioxidante interior y exteriormente. Eje apoyado sobre casquillo inferior guía en Bronce. Cierre mecánico en cerámica grafito y AISI 304.

Ø Brida de aspiración: 1 1/2"
 Ø Brida de impulsión: 1 1/4"
 (Incluyen contrabridas, juntas y tornillos)

Bocas de entrada y salida en el mismo lado, bajo demanda pueden suministrarse con distinta orientación a la standard.

Motor: Motor asíncrono, cerrado de ventilación externa, apto para trabajo continuo. Grado de protección IP-55, aislamiento clase F (calentamiento "B") aptos para trabajo a través de variadores de frecuencia.

Temperatura máxima del agua: 45°C.
Temperatura máxima ambiente: 45°C.

 Vertical multistage pumps.

Applications: The multi-cell vertical pumps of the V-NOX series, through their high output and EXTREMELY SILENT operation, are particularly recommended for use in pressure and fire-fighting equipment both for civil and industrial use, conceived specifically for working with modern control systems such as frequency inverter etc.

Constructive characteristics: Impeller, pump shaft, pump housing in AISI 304 stainless steel, diffusers in technopolymer injected with glass fibre, suction and drive counter-flanges, suction base and drive housing in GG-20 cast iron with interior and exterior rust proofing. Shaft supported on lower bushing, guide in Bronze. Mechanical seal in graphite ceramic and AISI 304.

Ø Inlet flange: 1 1/2"
 Ø Outlet flange: 1 1/4"
 (Including counter-flange and seals)

Input and output mouths on the same side, and may be supplied in orientations other than standard on demand.

Motor: Standard asynchronous motor, sealed from external ventilation, suitable for continuous work. IP-55 protection, class F isolation (heating "B") suitable for work through frequency inverters.

Maximum water temperature: 45°C.
Maximum ambient temperature: 45°C.

 Pompes verticales multicellulaires.

Applications: Les pompes verticales multicellulaires de la série V-NOX étant très performantes et EXTRÊMEMENT SILENCIEUSES, sont spécialement indiquées pour être utilisées sur des équipements de pressurisation et contre incendies, aussi bien pour un usage civil qu'industriel. Elles sont spécifiquement conçues pour fonctionner avec de modernes systèmes de contrôle comme les Variateurs de fréquence, etc.

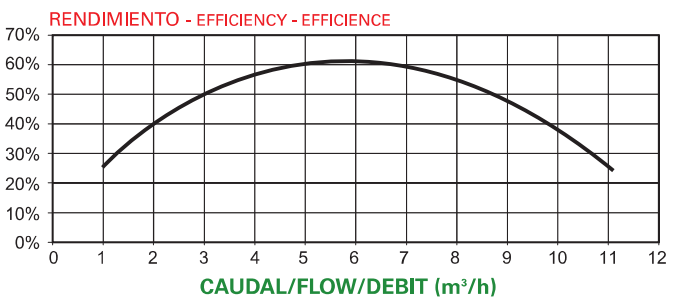
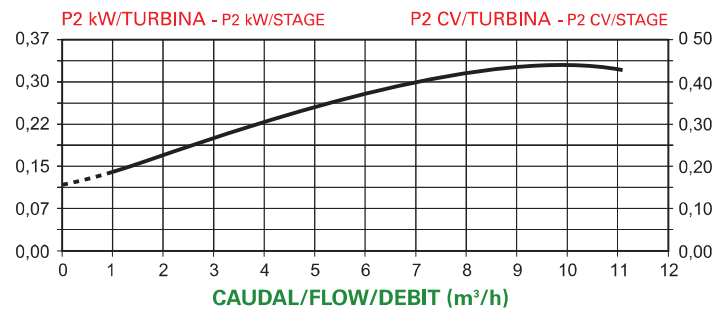
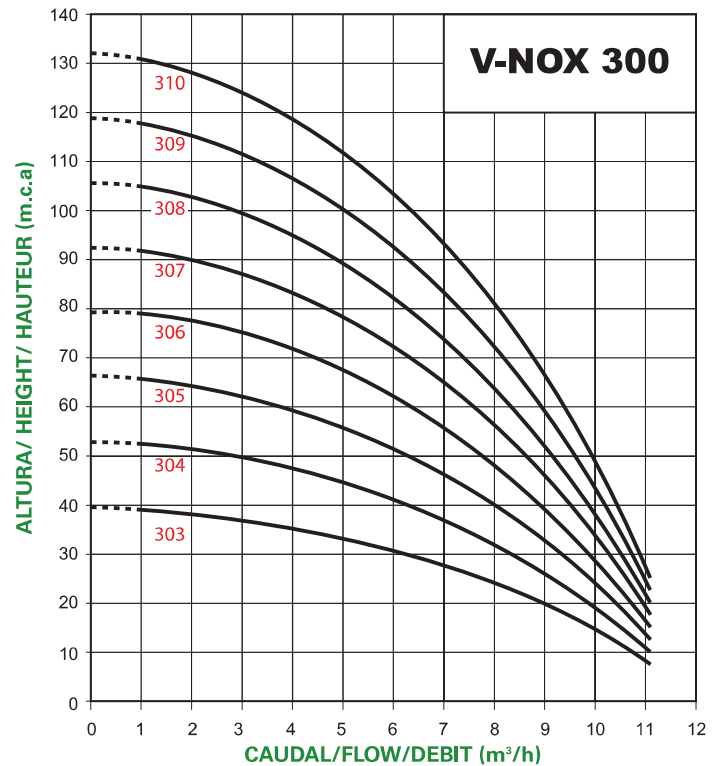
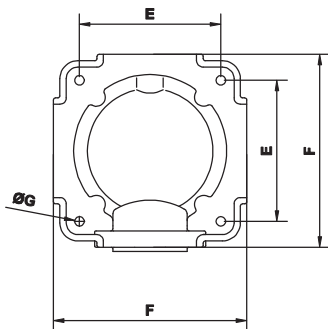
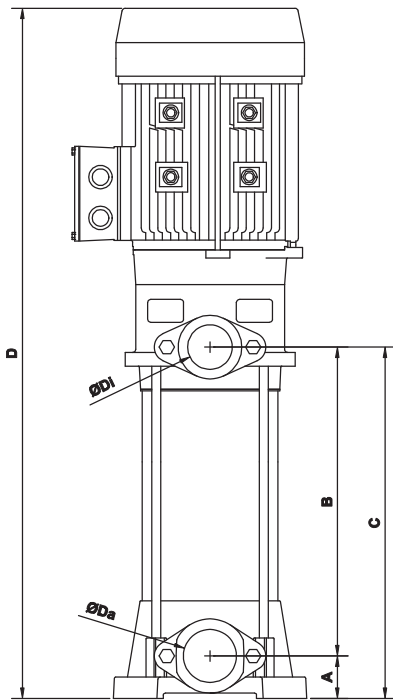
Caractéristiques Constructives: Turbinas, arbre pompe, corps pompe en acier inoxydable AISI 304, diffuseurs en technopolymère injecté avec fibre de verre, contre-brides d'aspiration et d'impulsion, corps aspiration et corps d'impulsion en fonte GG-20 avec traitement anti-oxydant intérieur et extérieur. Arbre appuyé sur douille inférieure guide en bronze. Fermeture mécanique en céramique graphite et AISI 304.

Ø Bride d'aspiration : 1 1/2".
 Ø Bride d'impulsion : 1 1/4".
 (Inclut contre-brides et joints)

Ouvertures d'entrée et de sortie du même côté; sur demande, possibilité d'être livrée avec une orientation différente de l'orientation standard.

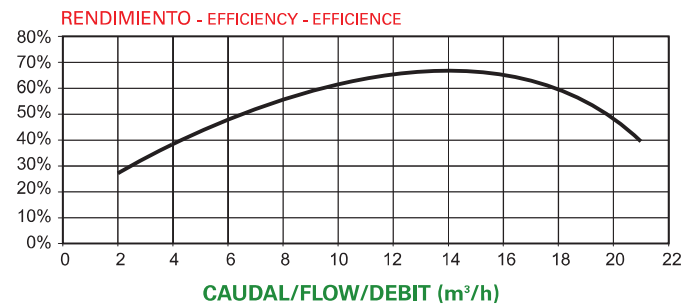
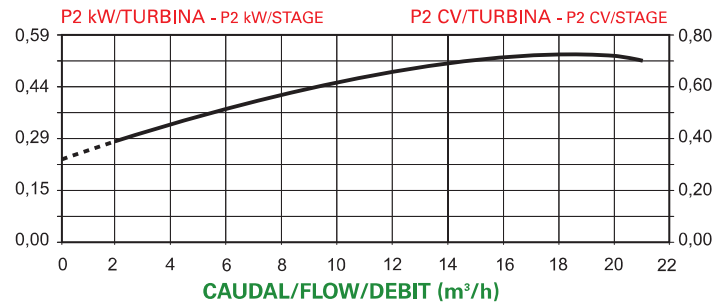
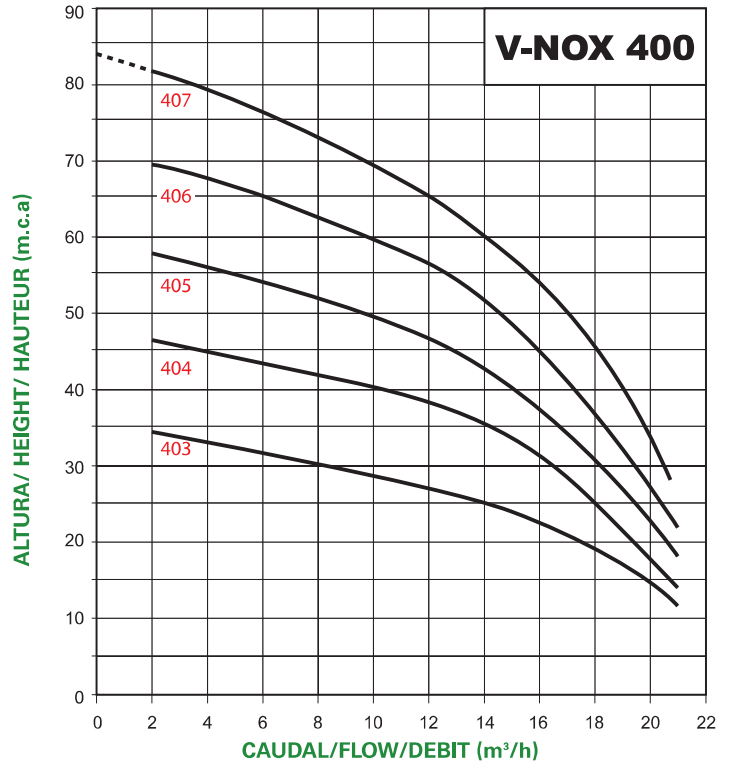
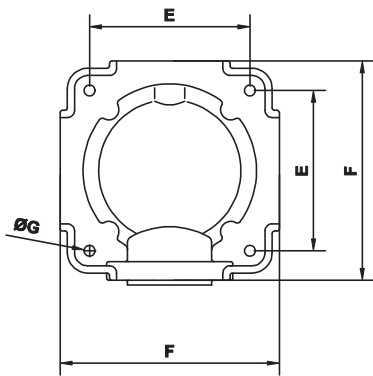
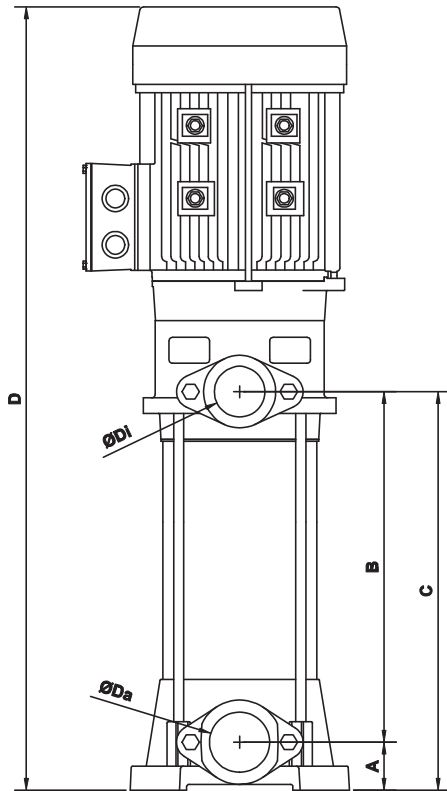
Moteur: Moteur asynchrone standard, fermé à ventilation externe, apte à un travail continu. Degré de protection IP-55, isolement classe F (chauffage « B ») apte à un fonctionnement à travers de variateurs de fréquence.

Température maximale de l'eau : 45°C.
Température ambiante maximale : 45°C



Tipo / Type	A	B	C	D	E	F	DG
V-NOX 303	38	162	200	531	133	182	9
V-NOX 304	38	187	225	555	133	182	9
V-NOX 305	38	212	250	579	133	182	9
V-NOX 306	38	237	275	629	133	182	9
V-NOX 307	38	262	300	653	133	182	9
V-NOX 308	38	286	325	718	133	182	9
V-NOX 309	38	311	350	742	133	182	9
V-NOX 310	38	335	375	781	133	182	9

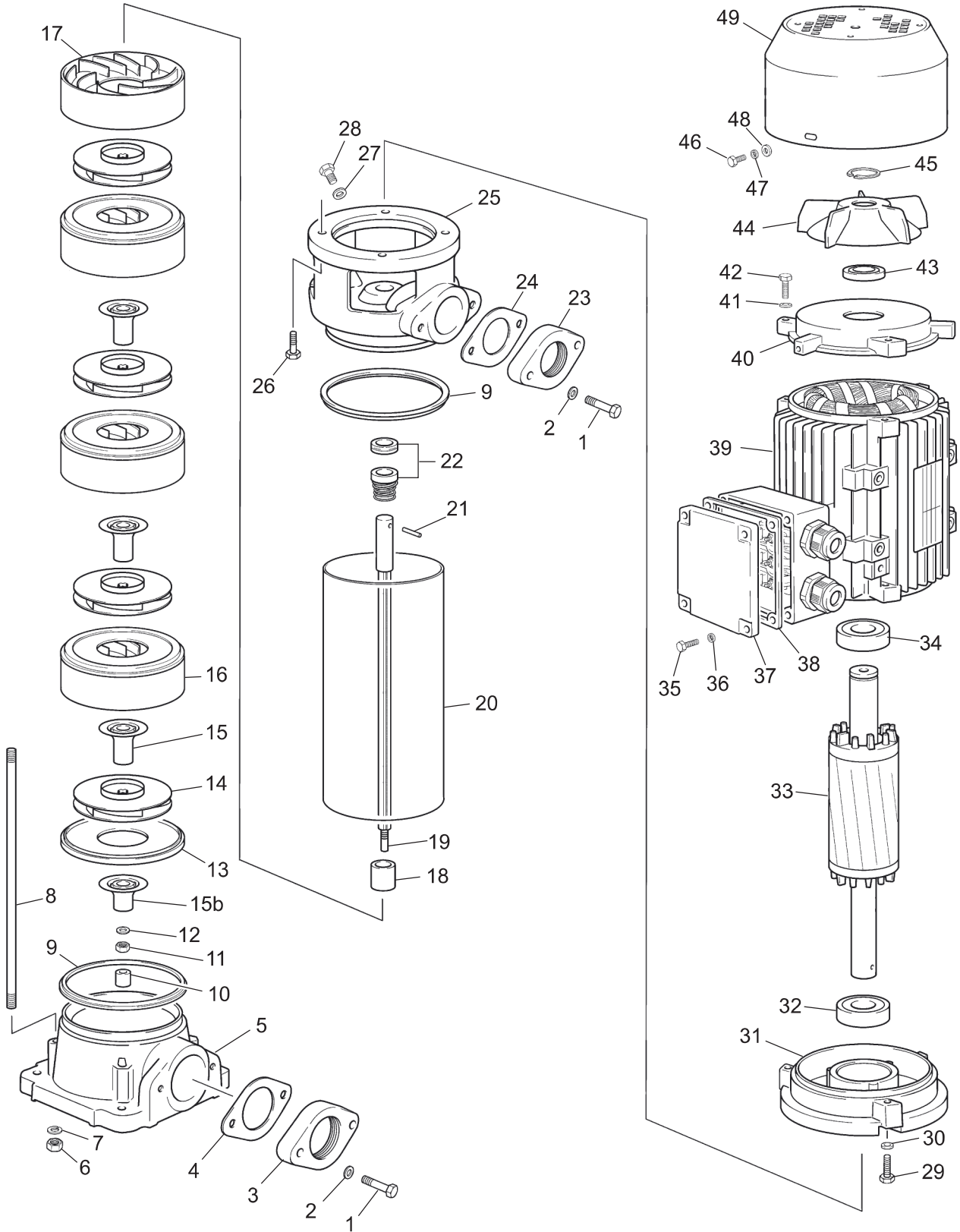
Tipo Type	Potencia		"A"			Caudal m³/h / Flow m³/h										Diámetro	
	HP	KW	II 230	III 230	III 400	1,5	3	4,5	6	7	8	9	10	11	ASP.	IMP.	
V-NOX 303 M/T	1,2	0,9	7	4,2	2,3	39	37	35	32	28	24	20	14	8	1 1/2"	1 1/4"	
V-NOX 304 M/T	1,5	1,1	8,2	4,8	2,5	51	50	46	42	37	32	26	18	12	1 1/2"	1 1/4"	
V-NOX 305 M/T	2	1,5	9,5	6,1	3,5	65	62	58	52	46	40	32	24	14	1 1/2"	1 1/4"	
V-NOX 306T	3	2,2	-	8,5	5,1	77	75	70	63	56	48	38	28	16	1 1/2"	1 1/4"	
V-NOX 307T	3	2,2	-	8,5	5,1	90	86	79	70	65	54	42	32	18	1 1/2"	1 1/4"	
V-NOX 308T	4	3	-	11	6,6	103	100	92	84	74	64	52	36	21	1 1/2"	1 1/4"	
V-NOX 309T	4	3	-	11	6,6	117	112	104	92	83	70	56	42	23	1 1/2"	1 1/4"	
V-NOX 310T	5,5	4	-	14	8	129	124	116	104	92	79	64	48	26	1 1/2"	1 1/4"	



Tipo / Type	A	B	C	D	E	F	DG
V-NOX 403	38	207	245	574	133	182	9
V-NOX 404	38	247	285	638	133	182	9
V-NOX 405	38	287	325	717	133	182	9
V-NOX 406	38	326	365	756	133	182	9
V-NOX 407	38	365	405	810	133	182	9

Tipo Type	Potencia		"A"			Caudal m³/h / Flow m³/h										Diámetro	
	HP	KW	II	III	III	1,5	3	4,5	6	9	12	15	18	21	ASP.	IMR.	
			230	230	400	Altura m.c.a. / Height w.c.m.											
V-NOX 403 M/T	2	1,5	9,5	6,1	3,5	35	34	33	32	30	28	24	19	12	1 1/2"	1 1/4"	
V-NOX 404 T	3	2,2	-	8,5	5,1	46	45	44	43	40	36	31	24	14	1 1/2"	1 1/4"	
V-NOX 405 T	4	3	-	11	6,6	58	57	55	54	50	46	40	31	18	1 1/2"	1 1/4"	
V-NOX 406 T	4	3	-	11	6,6	70	69	67	65	61	56	49	37	23	1 1/2"	1 1/4"	
V-NOX 407 T	5,5	4	-	14	8	82	81	79	77	71	65	57	45	28	1 1/2"	1 1/4"	

V-NOX 300 - V-NOX 400



ESPAÑOL DESCRIPCIÓN	ENGLISH DESCRIPTION	FRANÇAIS DESCRIPTION
1	TORNILLO CONTRABRIDA M10x40	1 VIS CONTRE-BRIDE M10x40
2	ARANDELA CONTRABRIDA M10	2 RONDELLE CONTRE-BRIDE M10
3	CONTRABRIDAS ASPIRACION 11/2"	3 CONTREBRIDES ASPIRATION 11/2"
4	JUNTA CONTRABRIDA ASP 11/2"	4 JOINT CONTRE-BRIDE ASP.11/2"
5	BASE ASPIRACION	5 BASE ASPIRATION
6	TUERCA TIRANTE M8	6 ÉCROUTIRANT M8
7	ARANDELA TIRANTE M8	7 RONDELLE TIRANT M8
8	TIRANTE BOMBA	8 TIRANT POMPE
9	JUNTA CAMISA	9 JOINT CHEMISE
10	CASQUILLO BASE	10 DOUILLE BASE
11	TUERCA EJE M10 AUTOBLOC.A2	11 ÉCROU ARBRE M10 AUTOBL.A2
12	ARANDELA TUERCA EJE M10	12 RONDELLE ÉCROU ARBRE M10
13	TAPA DIFUSOR	13 COUVERCLE DIFFUSEUR
14	TURBINA INOX	14 TURBINE INOX.
15	DISTANCIADOR NORYL	15 ENTRETOISE NORYL
15b	DISTANCIADOR BASE NORYL (solo V-NOX 400)	15b ENTRETOISE BASE NORYL (soulement V-NOX 400)
16	DIFUSORES CON TAPA	16 DIFFUSEURS AVEC COUVERCLE
17	DIFUSOR SIN TAPA	17 DIFFUSEUR SANS COUVERCLE
18	DISTANCIADOR SELLO V-NOX	18 ENTRETOISE ESTAMPILLE V-NOX
19	EJE BOMBA	19 ARBRE POMPE
20	CAMISA INOX PULIDA	20 CHEMISE INOX.POLI
21	PASADOR 5 MM	21 CHEVILLE 5 MM
22	SELLO MEC.17	22 ESTAMPILLE MÉC.17
23	CONTRABRIDA IMPULSION 11/4"	23 CONTRE-BRIDE IMPULSION 11/4"
24	JUNTA CONTRABRIDA IMP. 11/4"	24 JOINT CONTRE-BRIDE IMPUL.11/4"
25	CUERPO IMPULSIÓN	25 CORPS IMPULSION
26	TORNILLO BRIDA MOTOR M8x25	26 VIS BRIDE MOTEUR M8x25
27	ARANDELA TORNILLO CEBADO	27 RONDELLE VIS AMORÇAGE
28	TORNILLO CEBADO 1/4"	28 VIS AMORÇAGE 1/4"
29	TORNILLO TAPA DEL. MOTOR	29 VIS CAPOT MOTEUR
30	ARANDELA TAPA DEL. MOTOR	30 RONDELLE CAPOT MOTEUR
31	TAPA DELANTERA MOTOR	31 CAPOT AVANT MOTEUR
32	RODAMIENTO INFERIOR	32 ROULEMENT INFÉRIEUR
33	ROTOR CON EJE	33 ROTOR AVEC AXE
34	RODAMIENTO SUPERIOR	34 ROULEMENT SUPÉRIEUR
35	TORNILLO TAPA BORNES	35 VIS CACHE BORNES
36	ARANDELA TORNILLO TAPA BORNES	36 RONDELLE VIS CACHE BORNES
37	TAPA BORNES	37 CACHE BORNES
38	JUNTA TAPA BORNES	38 JOINT CACHE BORNES
39	ESTATOR CON CARCASA	39 STATOR AVEC CARCASSE
40	TAPA TRASERA MOTOR	40 CAPOT ARRIÈRE MOTEUR
41	ARANDELA TAPA TRASERA MOTOR	41 RONDELLE CAPOT ARRIÈRE MOTEUR
42	TORNILLO TAPA TRASERA MOTOR	42 VIS CAPOT ARRIÈRE MOTEUR
43	RETEN IP 55	43 BAGUE ANTIFUITE IP 55
44	VENTILADOR	44 VENTILATEUR
45	ARANDELA SUJETA VENTILADOR	45 RONDELLE FIXATION VENTILATEUR
46	TORNILLO TAPA VENTILADOR	46 VIS CAPOT VENTILATEUR
47	ARANDELA GROVER TAPA VENT.	47 RONDELLE GROVER CAPOT VENTIL.
48	ARANDELA TAPA VENTILADOR	48 RONDELLE CAPOT VENTILATEUR
49	TAPA VENTILADOR	49 CAPOT VENTILATEUR



 **Bombas verticales multicelulares.**

Aplicaciones:

Bombas centrífugas multicelulares verticales, muy adecuadas para formar equipos con variador de frecuencia. Bombas silenciosas y de un gran rendimiento hidráulico.

BAJO DEMANDA SE PUEDEN FABRICAR CON ENTRADA Y SALIDA EN EL MISMO LADO.

Características constructivas:

Series VAT 127 L y 163 L: cuerpo aspiración e impulsión en fundición GG-25. Camisa hidráulica, eje y tornillería en acero inoxidable, turbinas difusores y tapas difusor en Noryl inyectado de alta calidad con insertos en bronce para garantizar una elevada resistencia al desgaste. Cierre mecánico en cerámica carbón y de fácil acceso.

VAT 127: 1 ½"

VAT 163: 2"

Serie VAT 205: cuerpo aspiración e impulsión, soporte motor, acomplamiento y difusores en fundición gris, eje en acero inoxidable. Turbinas en noryl. Cierre mecánico de cerámica carbón y de fácil acceso.

VAT 205: 2 ½"

Motor:

Motor asíncrono standard, cerrado de ventilación externa, apto para trabajo continuo.

Grado de protección IP-55. Aislamiento clase F (calentamiento "B") tropicalizados a 2.850 r.p.m. 50 Hz y bajo demanda 60 Hz y otras tensiones.

Temperatura máxima del agua: 45° C

Temperatura máxima ambiente: 45° C

 **Vertical multistage pumps.**

Applications:

Vertical multicellular centrifugal pumps. Like all the verticals, they are very suitable for use in pressure installations, or as a Jockey pump in fire-fighting units.

UNDER DEMAND PUMPS CAN BE SUPPLIED WITH THE ENTRANCE AND EXIT IN THE SAME SIDE.

Construction:

VAT 127 L and VAT 163 L SERIES: Suction and drive chambers, motor support and coupling in cast iron impellers and diffusers in GFN-2 injected Noryl, capped diffusers in brass, ambient diffuser cladding and shaft in stainless steel, easy access mechanical seal.

VAT 127: 1 ½"

VAT 163: 2"

VAT 205 SERIES: Suction and drive chambers, motor support and coupling in cast iron. Impellers in bronze capped Noryl. Easy access mechanical seal.

VAT 205: 2 ½"

Motor:

Sealed asynchronous with external ventilation, IEC Standard, IP-55 protection. Isolation class F, 2850 r.p.m. 50Hz and under demand 60Hz.

Maximum water temperature: 45° C

Maximum ambient temperature: 45° C

 **Pompes verticales multicellulaires.**

Applications:

Les pompes verticales multicellulaires, sont spécialement indiquées pour être utilisées sur des équipements de pressurisation et contre incendies, aussi bien pour un usage civil qu'industriel. La construction est in-ligne. Elles sont spécifiquement conçues pour fonctionner avec de modernes systèmes de contrôle comme les Variateurs de fréquence, etc.

SUR DEMANDE PEUT ÊTRE RÉALISÉ AVEC L'ENTRÉE ET LA SORTIE DU MÊME CÔTÉ.

Caractéristiques Constructives:

Serie VAT 127 et 163: Turbinas, difusores en Noryl, arbre pompe, corps pompe en acier inoxydable AISI 304, contre brides d'aspiración e d'impulsión, corps aspiración e impulsión en fonte GG-20. Arbre appuyé sur douille inférieure guide en bronze. Fermeture mécanique en cerámica graphite et AISI 304. Toutes les versions équipées avec des contre-brides.

VAT 127: 1 ½"

VAT 163: 2"

Serie VAT 205: Arbre pompe, en acier inoxydable AISI 304. Contre brides d'aspiración e d'impulsión, corps aspiración e impulsión et difusores en fonte GG-20. Arbre appuyé sur douille inférieure guide en bronze. Fermeture mécanique en cerámica graphite et AISI 304. Toutes les versions équipées avec des contre-brides.

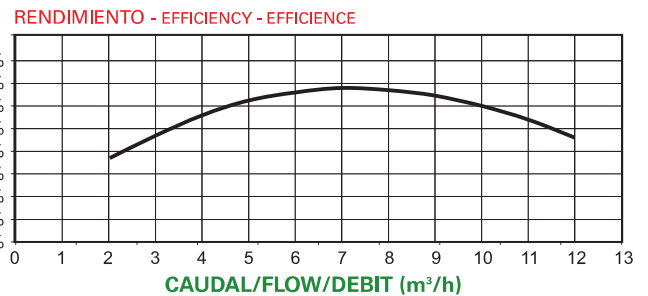
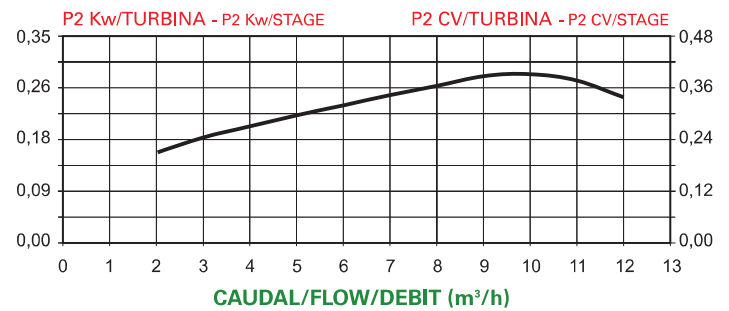
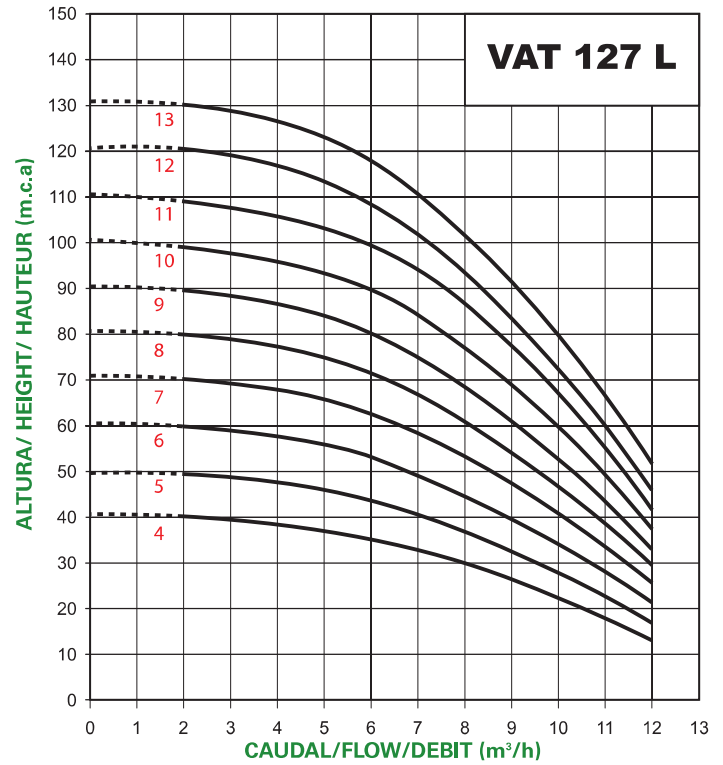
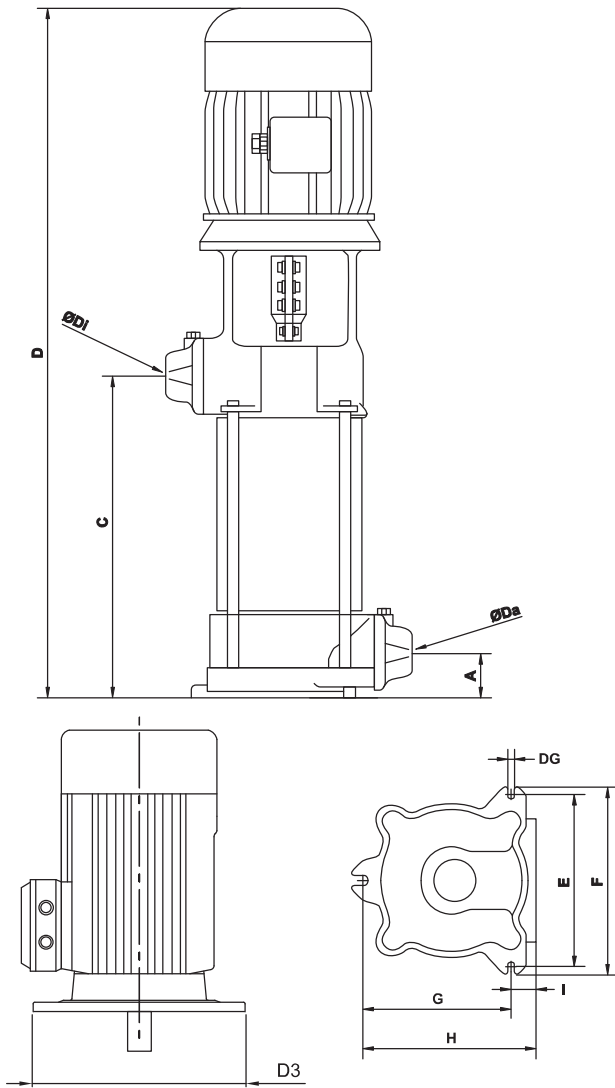
VAT 205: 2 ½"

Moteur:

Moteur asynchrone standard, fermé à ventilation externe, apte à un travail continu. Degré de protection IP-55, isolement classe F (chauffage « B ») apte à un fonctionnement à travers de variateurs de fréquence.

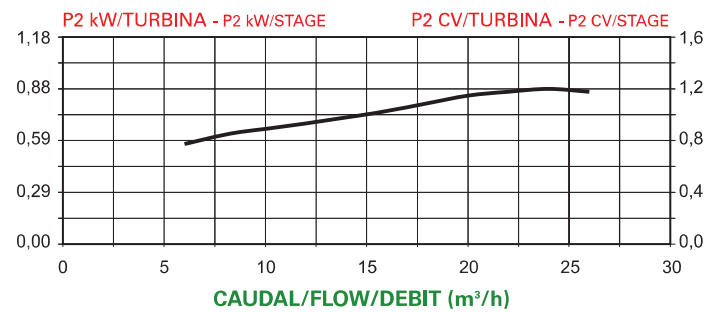
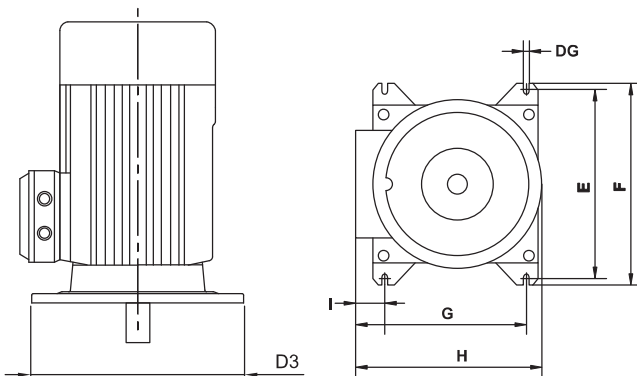
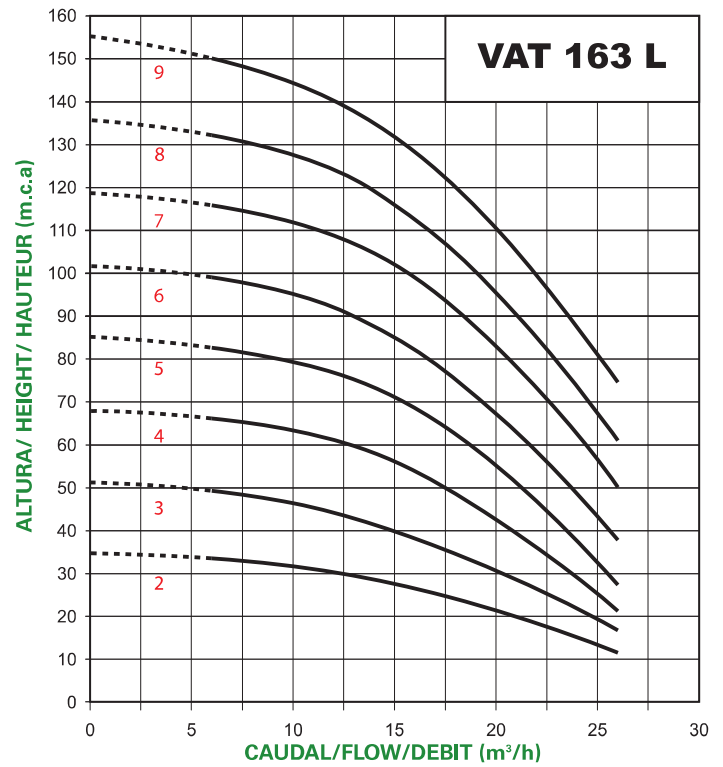
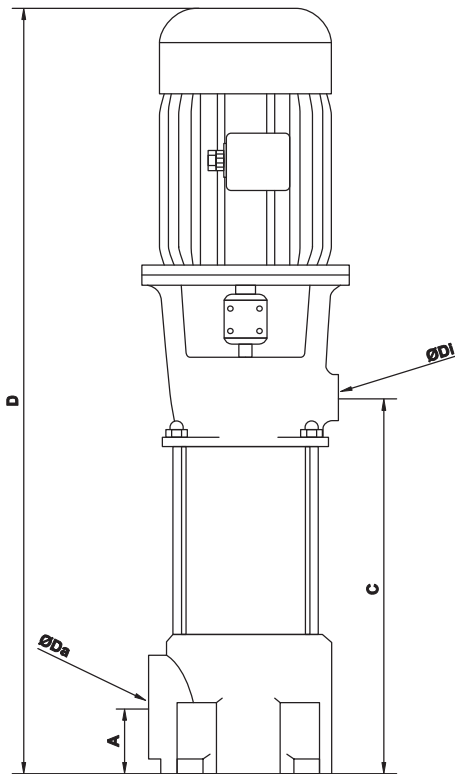
Température maximale de l'eau: 45° C

Température ambiante maximale: 45° C

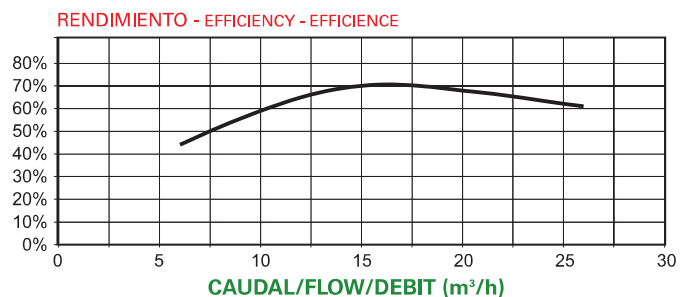


Tipo / Type	A	C	D	D3	E	F	G	H	I	DG
VAT 127 L-4	43	250	595	160	165	184	155	163,5	18	9
VAT 127 L-5	43	285	637	160	165	184	155	163,5	18	9
VAT 127 L-6	43	320	695	160	165	184	155	163,5	18	9
VAT 127 L-7	43	355	730	160	165	184	155	163,5	18	9
VAT 127 L-8	43	390	795	160	165	184	155	163,5	18	9
VAT 127 L-9	43	425	830	160	165	184	155	163,5	18	9
VAT 127 L-10	43	460	865	160	165	184	155	163,5	18	9
VAT 127 L-11	43	495	900	160	165	184	155	163,5	18	9
VAT 127 L-12	43	530	935	160	165	184	155	163,5	18	9
VAT 127 L-13	43	565	970	160	165	184	155	163,5	18	9

Tipo Type	Potencia		"A"		Caudal m³/h / Flow m³/h												Diámetro	
	HP	KW	III	III	0	3	4	5	6	7	8	9	10	11	12	14	ASP.	IMP.
			230	400	Altura m.c.a. / Height w.c.m.													
VAT 127 L-4	2	1,5	5,2	3	41	40,5	40	38	36	34	30	27	23	18	14	7	1 1/2"	1 1/2"
VAT 127 L-5	2	1,5	5,8	3,4	51	50	49	47	45	42	38	34	29	23	17	9	1 1/2"	1 1/2"
VAT 127 L-6	3	2,2	8,1	4,7	61	59,5	58	56	54	50	46	40	35	28	21	13	1 1/2"	1 1/2"
VAT 127 L-7	3	2,2	8,1	4,7	71	70	68	66	63	59	54	47	40	33	25	14	1 1/2"	1 1/2"
VAT 127 L-8	3	2,2	8,1	4,7	81	80	78	76	72	68	62	55	47	38	30	17	1 1/2"	1 1/2"
VAT 127 L-9	4	3	10,8	6,2	91	89	88	85	82	76	70	61	52	43	33	19	1 1/2"	1 1/2"
VAT 127 L-10	4	3	10,8	6,2	101	99	97	95	91	85	78	69	59	49	38	22	1 1/2"	1 1/2"
VAT 127 L-11	5,5	4	13,5	7,8	111	109	107	105	101	94	86	77	66	55	43	25	1 1/2"	1 1/2"
VAT 127 L-12	5,5	4	13,5	7,8	121	119	117	115	110	103	94	85	73	61	48	28	1 1/2"	1 1/2"
VAT 127 L-13	5,5	4	13,5	7,8	131	129	127	125	120	112	102	93	80	67	53	30	1 1/2"	1 1/2"



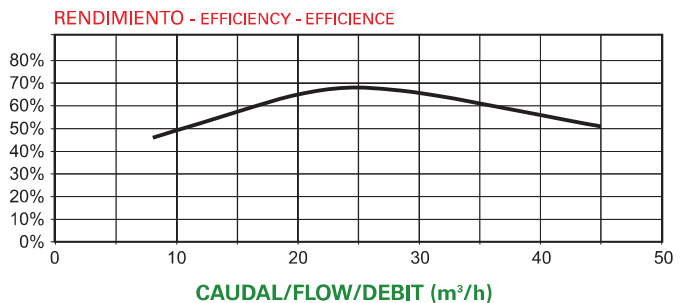
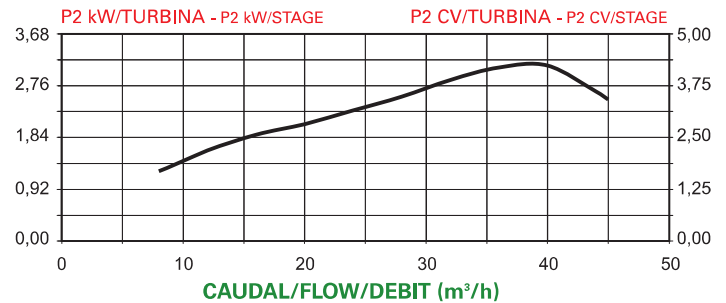
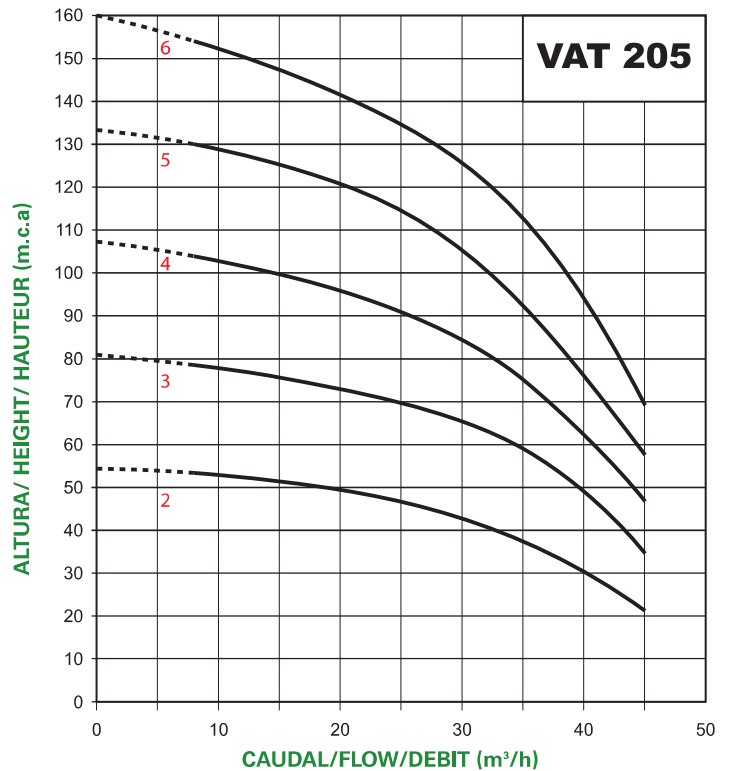
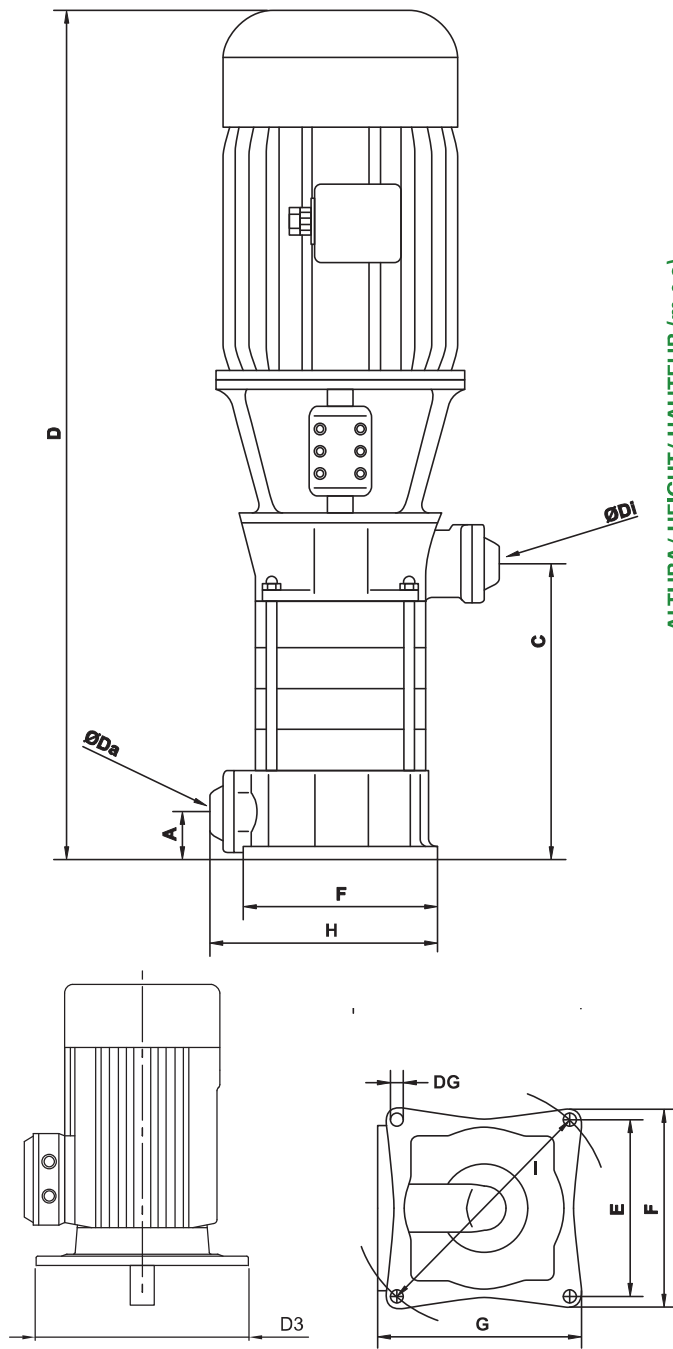
Tipo / Type	A	C	D	D3	E	F	G	H	I	DG
VAT 163 L-2	58	239	706	250	202	224	142	188	24	9
VAT 163 L-3	58	282	750	250	202	224	142	188	24	9
VAT 163 L-4	58	327	794	250	202	224	142	188	24	9
VAT 163 L-5	58	369	852	300	202	224	142	188	24	9
VAT 163 L-6	58	412	946	300	202	224	142	188	24	9
VAT 163 L-7	58	457	989	300	202	224	142	188	24	9
VAT 163 L-8	58	495	1038	300	202	224	142	188	24	9
VAT 163 L-9	58	544	1086	300	202	224	142	188	24	9



Tipo Type	Potencia		"A"		Caudal m³/h / Flow m³/h												Diámetro	
	HP	KW	III	III	0	6	8	10	12	14	16	18	20	22	24	26	ASP	IMP
			230	400	Altura m.c.a. / Height w.c.m.													
VAT 163 L-2	4	3	10,8	6,3	35	32	32	31,5	30	28	27	25	23	19	15	12	2"	2"
VAT 163 L-3	4	3	10,8	6,3	52	47	46,5	45	44	40	38	34	30	25	21	17	2"	2"
VAT 163 L-4	5,5	4	13,5	7,8	68	63	61	59	57	54	50	45	40	34	29	21	2"	2"
VAT 163 L-5	7,5	5,5	-	11,8	85	77,5	76	74	72	70	66	60	54	45	38	28	2"	2"
VAT 163 L-6	7,5	5,5	-	11,8	102	93	91	90	86	81	76	70	64	54	46	35	2"	2"
VAT 163 L-7	10	7,5	-	15,4	119	110	108	105	102	97	91	84	74	63	52	40	2"	2"
VAT 163 L-8	10	7,5	-	15,4	136	123	119	116	112	107	103	96	85	76	64	51	2"	2"
VAT 163 L-9	12,5	9,3	-	18,5	154	141	138	134	127	123	118	110	95	88	76	63	2"	2"

*Voltaje de serie 400/690V desde 5.5CV (bajo demanda 230/400V)

*Standard voltage 400/690V up to 5.5CV (under demand 230/400V) / Tension standard 400/690V jusqu'à 5.5CV (sous la demande 230/400V)



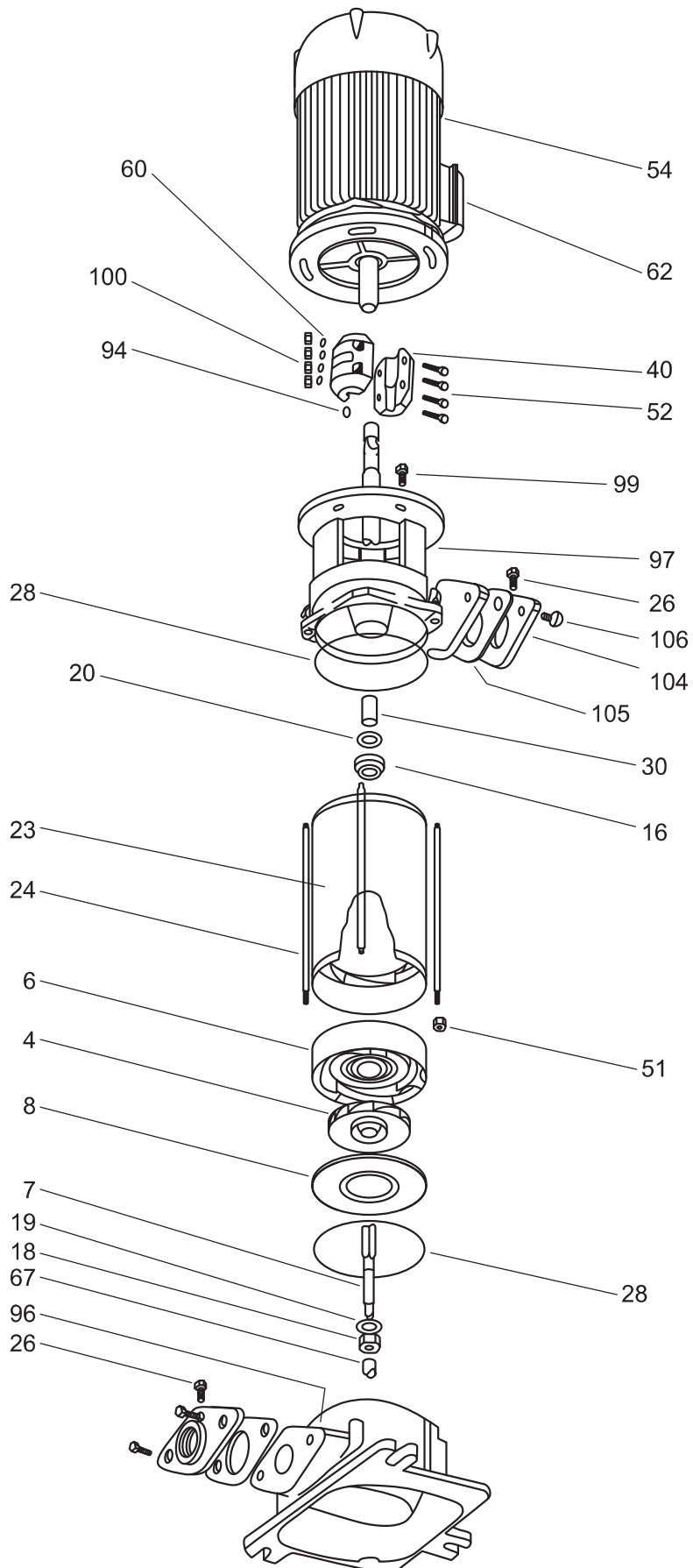
Tipo / Type	A	C	D	D3	E	F	G	H	I	DG
VAT 205-2	57	259,8	890	300	208	235	237	328	294	16
VAT 205-3	57	310,3	940	300	208	235	237	328	294	16
VAT 205-4	57	360,8	1060	350	208	235	237	328	294	16
VAT 205-5	57	411,3	1110	350	208	235	237	328	294	16
VAT 205-6	57	461,8	1210	350	208	235	237	328	294	16

Tipo Type	Potencia		"A"		Caudal m³/h / Flow m³/h												Diámetro	
	HP	KW	III 400	III 690	0	5	10	15	20	25	30	35	38	40	42	45	ASP.	IMP.
			Altura m.c.a. / Height w.c.m.															
VAT 205-2	10	7,5	15,4	9	53	52	51	49,5	48	44,5	42	39,5	36	33	28	23	2 1/2"	2 1/2"
VAT 205-3	12,5	9,3	18,5	10	79	78	77	75	73	69	64	59	54	48	42	35	2 1/2"	2 1/2"
VAT 205-4	20	15	29,4	16	105	104	103	100	97	92	85	79	71	69	56	47	2 1/2"	2 1/2"
VAT 205-5	20	15	29,4	18	132	130	128	124,5	122	115	106	98	89	79	70	58	2 1/2"	2 1/2"
VAT 205-6	25	18,5	34	20	158	156	154	149	146	138	127	116	106	95	84	70	2 1/2"	2 1/2"

*Voltaje de serie 400/690V (bajo demanda 230/400V)

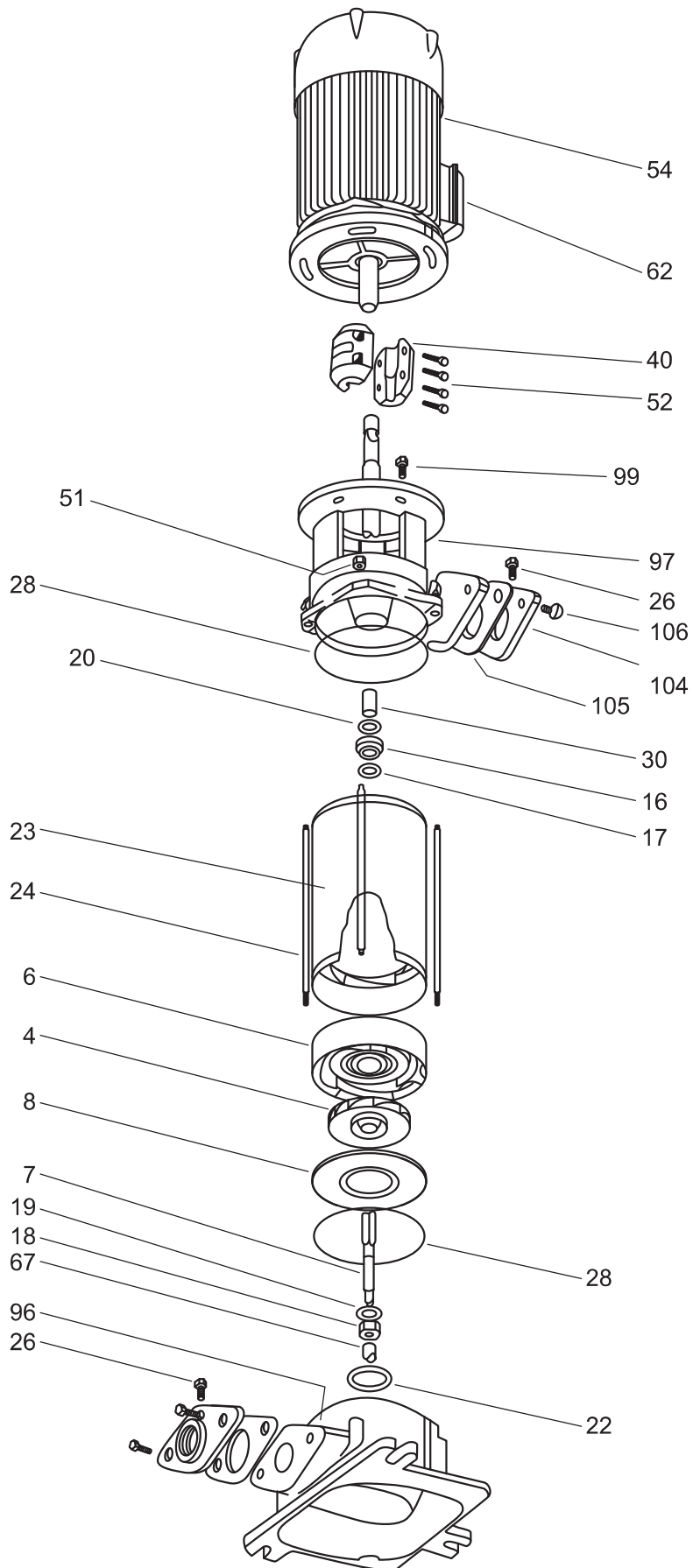
*Standard voltage 400/690V (under demand 230/400V) / Tension standard 400/690V (sous la demande 230/400V)

VAT 127 L



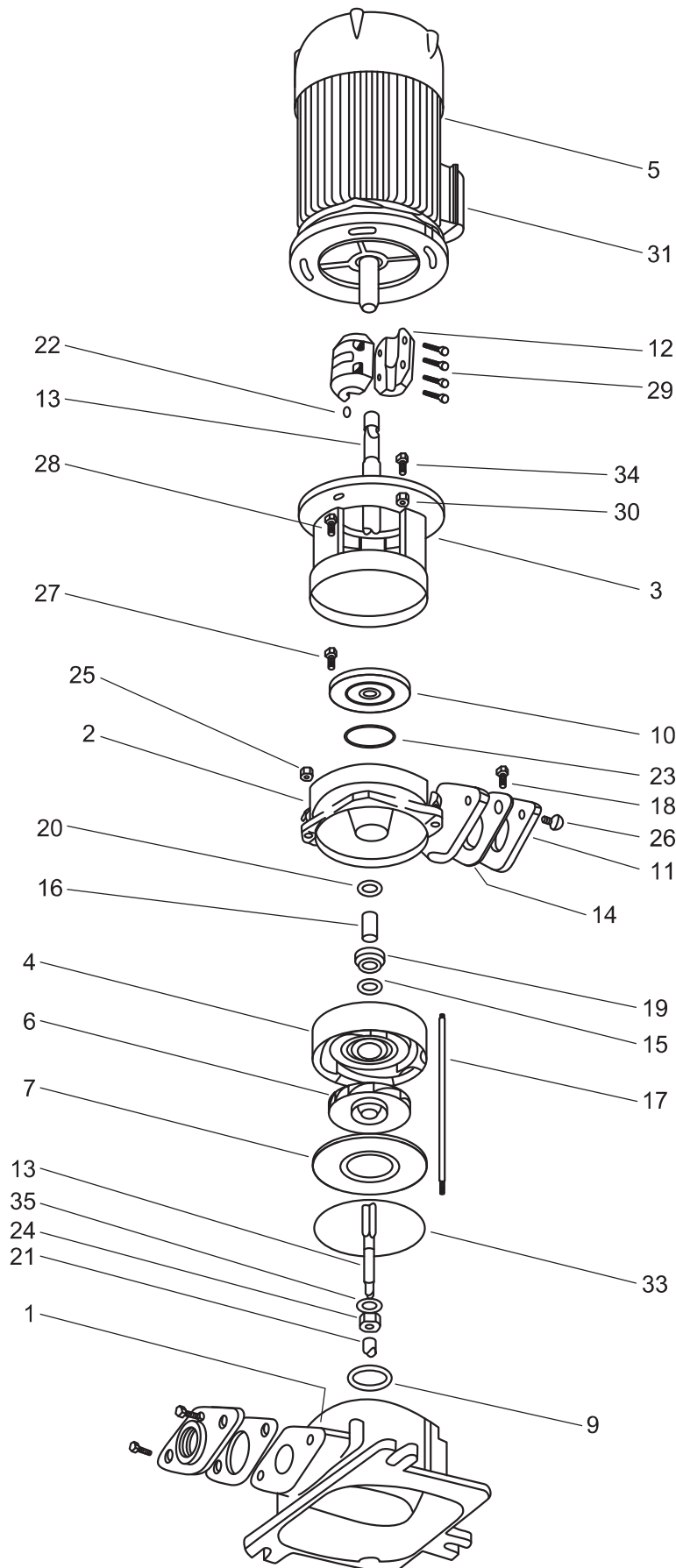
ESPAÑOL DESCRIPCIÓN	ENGLISH DESCRIPTION	FRANÇAIS DESCRIPTION	
4	RODETE VAT 127	4	TURBINE VAT 127
6	DIFUSOR VAT 127	6	DIFFUSEUR VAT 127
7	CONJUNTO EJE VAT 127	7	ARBRE INOX VAT 127
8	TAPA DIFUSOR VAT 127	8	COUVERCLE DIFFUSEUR VAT 127
16	SELLO 17 VAT 127	16	GARNITURE MECANIQUE 17 VAT 127
18	TUERCA DIN.934 M-14 A-2 (PASO 1,5)	18	ÉCROU DIN.934 M-14 A-2
19	ARANDELA DIN.125 M-12 A-2	19	RONDELLE DIN.125 M-12 A-2
20	ANILLO TOPE CASQ. SELLO	20	DOUILLE GARNITURE MECANIQUE
23	CAMISA INOX VAT 127	23	CHEMISE INOX VAT 127
24	TENSOR VAT 127	24	TIRANTE POMPE VAT 127
26	TAPON CEBADO MACHO 1/4" GAS	26	VIS AMORCAGE 1/4"
28	JUNTATORICA CAMISA VAT 127 (127X1,5)	28	JOINT CHEMISE VAT 127 (127X1,5)
30	CASQUILLO TOPE SELLO MEC. VAT 127	30	DOUILLE GARNITURE MECANIQUE VAT 127
40	ACOPLAMIENTO VAT 127 D.28	40	ACOUPLEMENT VAT 127 D.28
51	TUERCA DIN.934 M-10	51	ÉCROU DIN.934 M-10
52	TORNILLO DIN.912 M 5X16 A-2	52	VIS DIN.912 M 5X16 A-2
54	MOTOR	54	MOTEUR
60	ARANDELA DIN.6798A M- 5 A-2	60	RONDELLE DIN.6798A M- 5 A-2
62	CAJA BORNES	62	CASE BORNES
67	CASQUILLO BASE VAT 127 10-16-10	67	DOUILLE BASE VAT 127 10-16-10
94	CHAVETA DIN.6888 3X5X13 A-2 VAT 127	94	CHEVILLE DIN.6888 3X5X13 A-2 VAT 127
96	BASE VAT 127	96	BASE VAT 127
97	CUERPO IMPULSION VAT 127 D.160	97	CORPS IMPULSION VAT 127 D.160
99	TORNILLO DIN.933 8X25	99	VIS DIN.933 8X25
100	TUERCA DIN.934 M-5 A-2	100	ÉCROU DIN.934 M-5 A-2
104	CONTRABRIDA VAT 127	104	CONTREBRIDE VAT 127
105	JUNTA BRIDA VAT 127	105	JOINT CONTREBRIDE VAT 127
106	TORNILLO DIN. 933 10X25	106	VIS DIN. 933 10X25

VAT 163 L



ESPAÑOL DESCRIPCIÓN	ENGLISH DESCRIPTION	FRANÇAIS DESCRIPTION
4 RODETE VAT 163	4 IMPELLER VAT 163	4 TURBINE VAT 163
6 DIFUSOR VAT 163	6 DIFFUSER VAT 163	6 DIFFUSEUR VAT 163
7 CONJUNTO EJE VAT 163	7 SHAFT VAT 22 127	7 ARBRE INOX 22 VAT 163
8 TAPA DIFUSOR VAT 163	8 DIFFUSER COVER VAT 163	8 COUVERCLE DIFFUSEUR VAT 163
16 SELLO 22 VAT 163/CMH	16 MECHANICAL SEAL VAT 163	16 GARNITURE MECANIQUE VAT 163
17 ANILLO EJETOPE C.MEC. VAT 163	17 RING SHAFT MECANICAL SEAL VAT 163	17 DOUILLE ARBRE GARNITURE MEC. VAT 163
18 TUERCA DIN.934 M-16 A-2 (PASO 1,5)	18 NUT DIN.934 M-16 A-2 (???)	18 ÉCROU DIN.934 M-16 A-2 (???)
19 ARANDELA DIN.125 M-16 A-2	19 WASHER DIN.125 M-16 A-2	19 RONDELLE DIN.125 M-16 A-2
20 ANILLOTOPE CASQ. SELLO	20 RING BUSHING MEC. SEAL	20 DOUILLE GARNITURE MECANIQUE
22 CASQUILLO ROCE OIDO BASE VAT 163	22 BUSHING BASE VAT 163	22 DOUILLE BASE VAT 163
23 CAMISA INOX VAT 163	23 INOX SHIRT VAT 163	23 CHEMISE INOX VAT 163
24 TENSOR VAT 163	24 TIE VAT 163	24 TIRANTE POMPE VAT 163
26 TAPON CEBADO MACHO 1/4" GAS	26 PRIMING BOLT 1/4" GAS	26 VIS AMORCAGE 1/4"
28 JUNTATORICA CAMISA VAT 163 (162,50X2,50)	28 SHIRT O-RING VAT 163 (127X1,5) (162,50X2,50)	28 JOINT CHEMISE VAT 163 (127X1,5) (162,50X2,50)
30 CASQUILLOTOPE SELLO MEC. VAT 163	30 BUSHING MEC. SEAL VAT 163	30 DOUILLE GARNITURE
40 ACOPLAMIENTO VAT 163 D.38	40 COUPLING VAT 163 D.38	40 ACOUPLMENT VAT 163 D.38
51 TUERCA DIN.934 M-12	51 NUT DIN.934 M-12	51 ÉCROU DIN.934 M-12
52 TORNILLO DIN.912 M10X 35 A-2	52 BOLT DIN.912 M10X 35 A-2	52 VIS DIN.912 M10X 35 A-2
54 MOTOR	54 MOTOR	54 MOTEUR
62 CAJA BORNES	62 TERMINAL BOX	62 CASE BORNES
67 CASQUILLO BASE VAT163 14-20-15	67 BUSHING BASE VAT163 14-20-15	67 DOUILLE BASE VAT163 14-20-15
96 BASE VAT 163	96 BASE VAT 163	96 BASE VAT 163
97 CUERPO IMPULSION VAT 163 D.300	97 DRIVE HOUSING VAT 163 D.300	97 CORPS IMPULSION VAT 163 D.300
99 TORNILLO DIN.933 12X45	99 BOLT DIN.933 12X45	99 VIS DIN.933 12X45
104 CONTRABRIDA VAT 163	104 COUNTER-FLANGE VAT 163	104 CONTREBRIDE VAT 163
105 JUNTA BRIDA VAT 163	105 COUNTER-FLANGE SEAL VAT 163	105 JOINT CONTREBRIDE VAT 163
106 TORNILLO DIN.933 M12X 30	106 BOLT DIN.933 M12X 30	106 VIS DIN.933 M12X 30

VAT 205



ESPAÑOL DESCRIPCIÓN	ENGLISH DESCRIPTION	FRANÇAIS DESCRIPTION
1 BASE VAT 205	1 BASE VAT 205	1 BASE ASPIRATION VAT 205
2 CUERPO IMPULSION VAT 205	2 DRIVE HOUSING VAT 205	2 CORPS IMPULSION VAT 205
3 COPA VAT 205 D.350	3 MOTOR SUPPORT VAT 205 D.350	3 MOTEUR-POMPE ACOUPLLEMENT VAT 205 D.350
4 DIFUSOR VAT 205	4 DIFFUSER VAT 205	4 DIFFUSEUR VAT 205
5 MOTOR	5 MOTOR	5 MOTEUR
6 RODETE VAT 205	6 IMPELLER VAT 205	6 TURBINE VAT 205
7 TAPA DIFUSOR VAT 205	7 DIFFUSER COVER VAT 205	7 COUVERCLE DIFFUSEUR VAT 205
9 CASQUILLO ROCE OIDO BASE VAT 205	9 BUSHING BASE VAT 205	9 DOUILLE BASE VAT 205
10 TAPA SELLO MECANICO VAT 205	10 MECHANICAL SEAL COVER VAT 205	10 COUVERCLE GARNITURE VAT 205
11 CONTRABRIDA VAT 205	11 COUNTER-FLANGE VAT 205	11 CONTREBRIDE VAT 205
12 ACOPLAMIENTO VAT 205 D.42	12 COUPLING VAT 205 D.42	12 ACOUPLLEMENT VAT 205 D.42
13 CONJUNTO EJE VAT 205	13 SHAFT VAT 205	13 ARBRE INOX VAT 205
14 JUNTA BRIDA VAT 205	14 FLANGE SEAL VAT 205	14 JOINT CONTREBRIDE VAT 205
15 ANILLO EJETOPE C.MEC. VAT 205	15 RING BUSHING MEC. SEAL VAT 205	15 DOUILLE GARNITURE-ARBRE VAT 205
16 CASQUILLOTOPE SELLO MEC. VAT 205	16 BUSHING MEC. SEAL VAT 205	16 DOUILLE GARNITURE VAT 205
17 TENSOR VAT 205	17 TIE VAT 205	17 TIRANTE POMPE VAT 205
18 TAPON CEBADO MACHO 1/4" GAS	18 PRIMING BOLT 1/4" GAS	18 VIS AMORÇAGE 1/4" GAS
19 SELLO 25 VAT 205	19 MECHANICAL SEAL 25 VAT 205	19 GARNITURE 25 VAT 205
20 CASQUILLO IMPUL. VAT 205	20 DRIVE BUSHING VAT 205	20 DOUILLE IMPULSION VAT 205
21 CASQUILLO BASE VAT205 14-20-20	21 BASE BUSHING VAT205 14-20-20	21 DOUILLE BASE VAT205 14-20-20
22 CHAVETA DIN.6888 6,5X16X4 V - VAT 205	22 KEY DIN.6888 6,5X16X4 V - VAT 205	22 CHEVILLE DIN.6888 6,5X16X4 V - VAT 205
23 JUNTA TORICA TAPA C.MEC. VAT 205 (80X4)	23 MEC. SEAL COVER O-RING VAT 205 (80X4)	23 JOINT COUVERCLE GARNITURE VAT 205 (80X4)
24 TUERCA DIN.934 M-18 A-2 (PASO 1,5)	24 NUT DIN.934 M-18 A-2 (???)	24 ÉCROU DIN.934 M-18 A-2 (???)
25 TUERCA DIN.934 M-16	25 NUT DIN.934 M-16	25 ÉCROU DIN.934 M-16
26 TORNILLO DIN.933 M14X 30	26 BOLT DIN.933 M14X 30	26 VIS DIN.933 M14X 30
27 TORNILLO DIN.912 M 6X16 A-2	27 BOLT DIN.912 M 6X16 A-2	27 VIS DIN.912 M 6X16 A-2
28 TORNILLO DIN. 912 12X25	28 BOLT DIN. 912 12X25	28 VIS DIN. 912 12X25
29 TORNILLO DIN.912 M10X 35 A-2	29 BOLT DIN.912 M10X 35 A-2	29 VIS DIN.912 M10X 35 A-2
30 TUERCA M.16	30 NUT M.16	30 ÉCROU M.16
31 CAJA BORNES	31 TERMINAL BOX	31 CASE BORNES
33 JUNTA TORICA DIFUSOR VAT 205 (203X3)	33 DIFFUSER O-RING VAT 205 (203X3)	33 JOINT DIFFUSEUR VAT 205 (203X3)
34 TORNILLO DIN.933 M16X 60	34 BOLT DIN.933 M16X 60	34 VIS DIN.933 M16X 60
35 ARANDELA DIN 125 M-18 A-2	35 WASHER DIN 125 M-18 A-2	35 RONDELLE DIN 125 M-18 A-2



 Bombas verticales multicelulares.

Aplicaciones:

Las electrobombas de la serie XV-F son bombas centrífugas verticales multicelulares, no autocebantes, con bocas de aspiración e impulsión en línea, que por su elevado rendimiento las hace ideales para su uso en equipos de presión, en instalaciones industriales y en todas aquellas aplicaciones en que se requiera altas presiones con caudales moderados.

Características constructivas:

Turbinas, difusores, eje, camisa externa y cámaras intermedias, íntegramente en acero inoxidable AISI 304.

Base aspiración-impulsión y cuerpo superior en fundición de hierro de alta resistencia. Sello mecánico en carburo de silicio/EPDM. Juntas tóricas en goma EPDM o teflón.

Incorporan un novedoso sello mecánico de tipo cartucho, que permite una fácil y rápida sustitución, sin desmontar ninguna pieza de la parte hidráulica de la bomba.

Todas las versiones equipan bridas DIN y no incorporan contrabridas de serie:

XV-F 5	DN 32
XV-F 10	DN 40
XV-F 15 y XV-F 20	DN 50
XV-F 32	DN 65
XV-F 45	DN 80
XV-F 64 y XV-F 90	DN 100


Motor:


Motor asíncrono, tipo cerrado y de ventilación externa, apto para trabajo continuo. Grado de protección IP-54, aislamiento clase F, a 2.850 r.p.m.


Los modelos monofásicos a 230 V incorporan un protector térmico y condensador permanente.

Temperatura del líquido a bombear -15° C a +120° C

Temperatura máxima ambiente 45° C

 Cierre mecánico de cartucho, que garantiza una fácil sustitución sin necesidad de desmontar ninguna parte de la bomba.

 Mechanical seal cartridge type, which ensures easy replacement without dismantling any part of the pump.

 Garniture mécanique a cartouche, qui assure un remplacement facile sans enlever une partie de la pompe.



 Vertical multistage pumps.

Applications:

The electropumps of the XV-F series are multicellular vertical centrifugal pumps, non self-priming, with suction and drive in line, and their high output makes them ideal for use in pressure equipment, industrial installations and all applications requiring high pressures with moderate flows.

Construction:

Impellers, diffusers, shaft, external cladding and intermediate chambers entirely in AISI 304 stainless steel. Suction drive base and upper body in high strength cast iron. Silicon carbide/EPDM mechanical seal. EPDM rubber or Teflon o-rings. **Includes a new mechanical seal type cartridge, for quick and easy substitution without dismantling any piece of the hydraulic part of the pump.**

All versions are fitted with DIN flanges and do not include counter flanges as standard.

XV-F 5	DN 32
XV-F 10	DN 40
XV-F 15 and XV-F 20	DN 50
XV-F 32	DN 65
XV-F 45	DN 80
XV-F 64 and XV-F 90	DN 100

Motor:

Sealed asynchronous with external ventilation, suitable for continuous work. IP-55 protection, class F insulation, at 2,850 rpm. Single phase versions at 230 V includes a thermal protector and permanent capacitor.

Maximum water temperature -15° C to +120° C
Maximum ambient temperature 45° C

 Pompes verticales multicellulaires.

Applications:

Les pompes verticales multicellulaires de la série XV-F étant très performantes, sont spécialement indiquées pour être utilisées sur des équipements de pressurisation et contre incendies, aussi bien pour un usage civil qu'industriel. La construction est in-ligne. Elles sont spécifiquement conçues pour fonctionner avec de modernes systèmes de contrôle comme les Variateurs de fréquence, etc.

Caractéristiques Constructives:

Turbines, diffuseurs, arbre pompe, corps pompe en acier inoxydable AISI 304, contrebrides d'aspiration et d'impulsion, corps aspiration et impulsion en fonte GG-20 avec traitement anti-oxydant intérieur et extérieur. Arbre appuyé sur douille inférieure guide en bronze. Fermeture mécanique en carbure de silicium/EPDM et AISI 304.

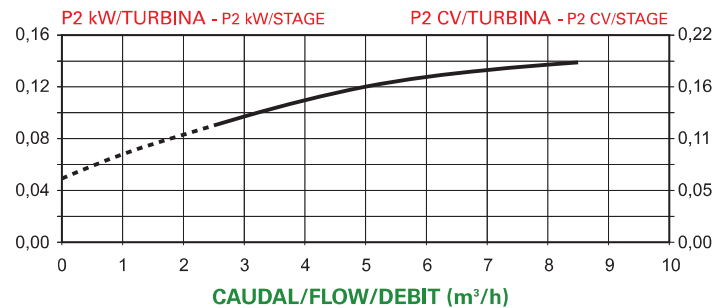
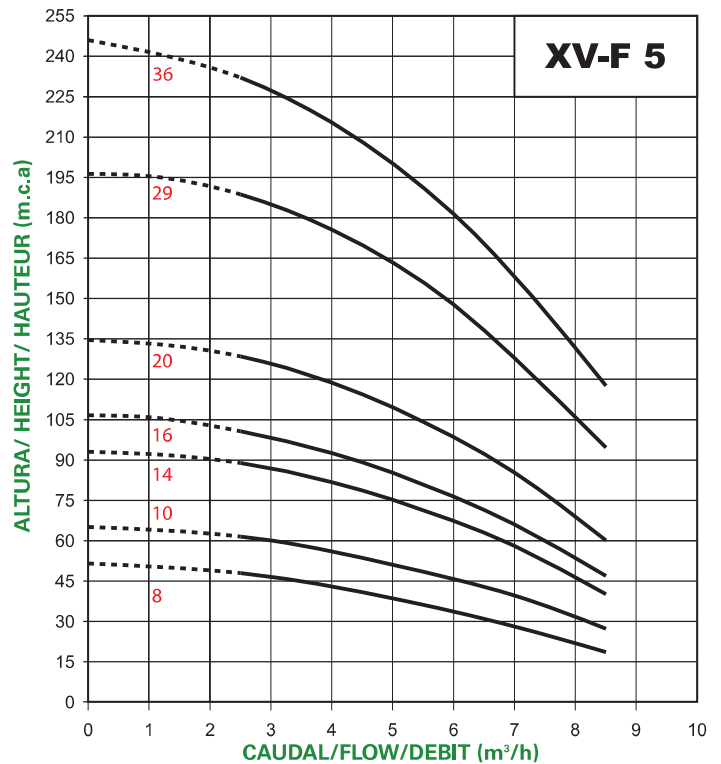
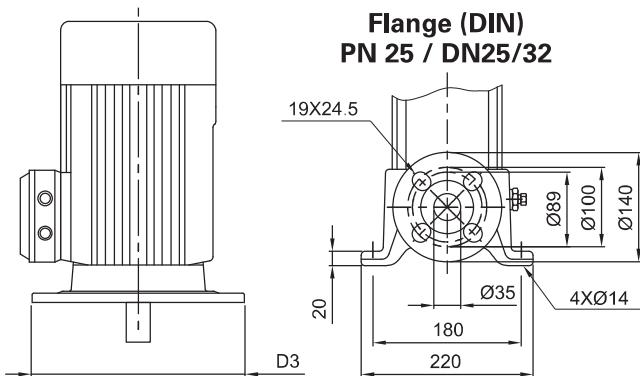
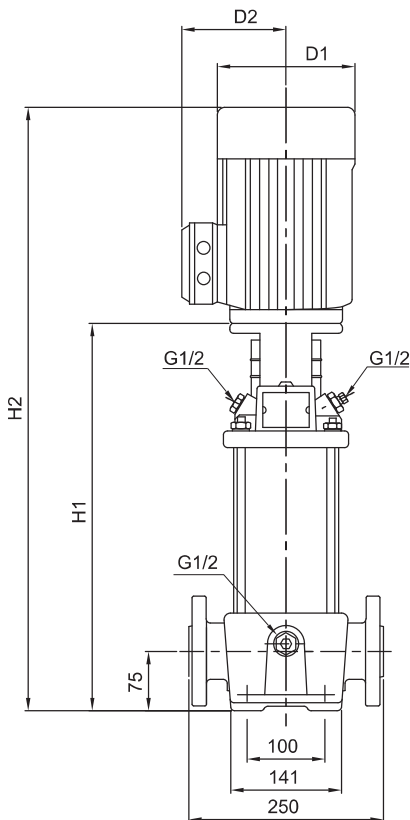
Toutes les versions équipées avec des brides DIN et ne comprennent pas les contre-brides.

XV-F 5	DN 32
XV-F 10	DN 40
XV-F 15 et XV-F 20	DN 50
XV-F 32	DN 65
XV-F 45	DN 80
XV-F 64 et XV-F 90	DN 100

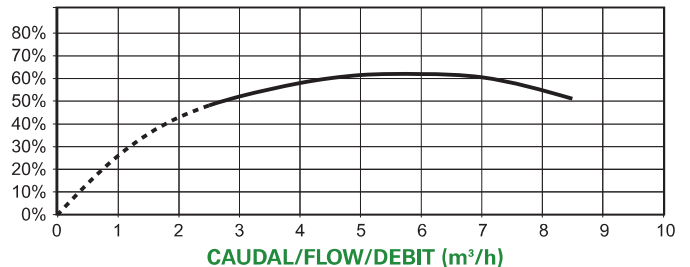
Moteur:

Moteur asynchrone standard, fermé à ventilation externe, apte à un travail continu. Degré de protection IP-55, isolement classe F (chauffage « B ») apte à un fonctionnement à travers de variateurs de fréquence.

Température maximale de l'eau -15° C to +120° C
Température ambiante maximale 45° C

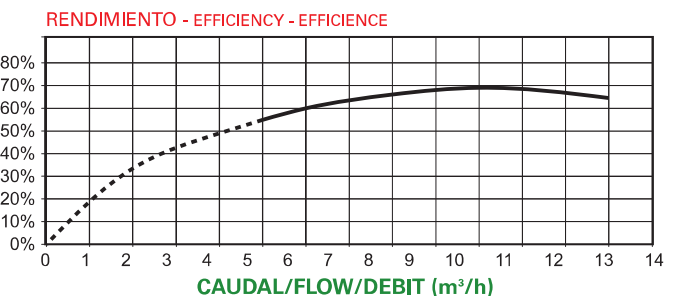
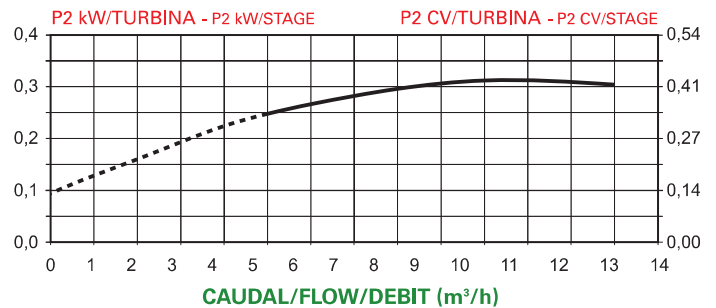
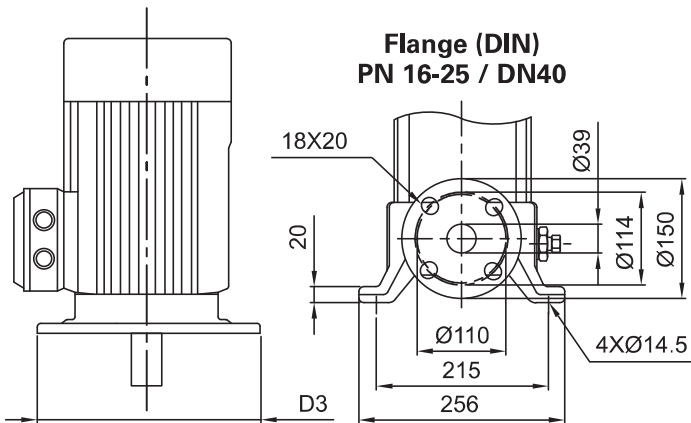
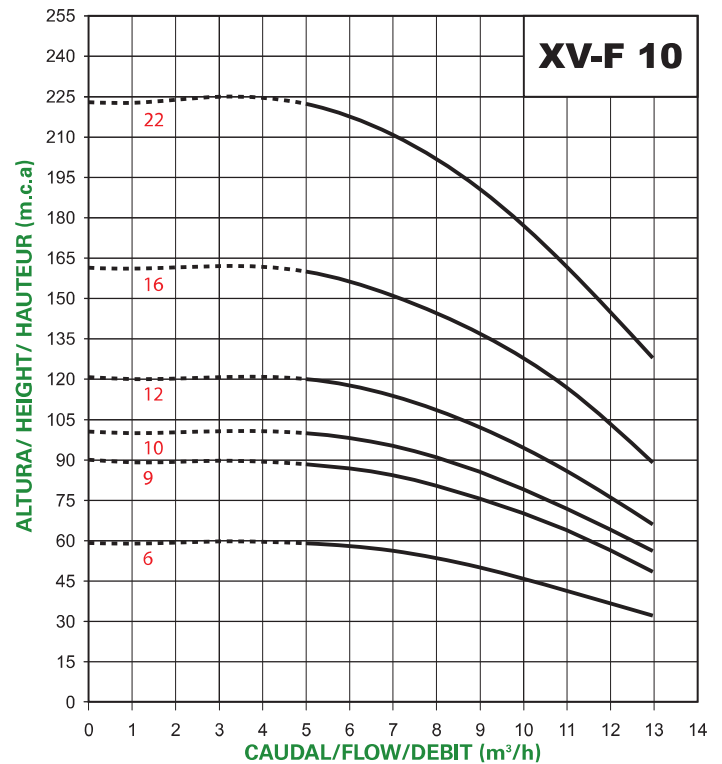
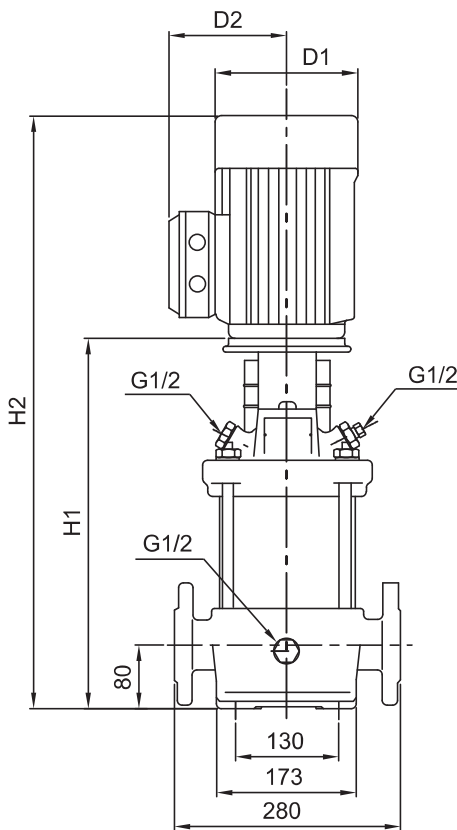


RENDIMIENTO - EFFICIENCY - EFFICIENCE



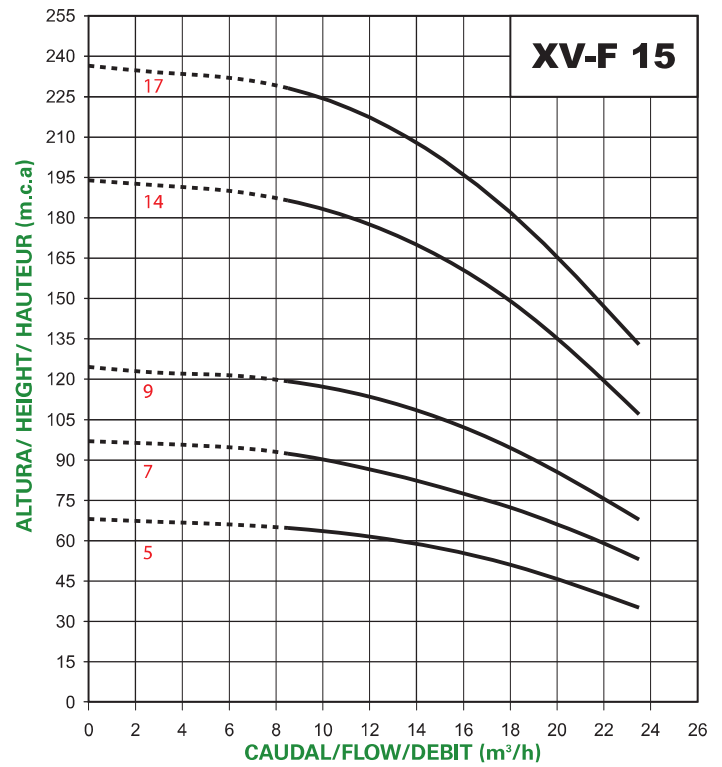
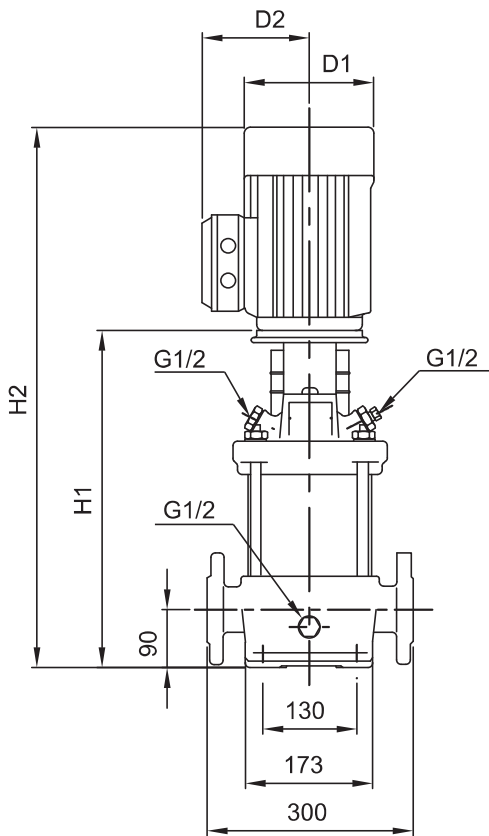
Tipo / Type	H1	H2	D1	D2	D3	Peso Kg.
XV-F 5-8	447	678	141	109	120	31
XV-F 5-10	517	792	175	140	140	38,9
XV-F 5-14	625	900	175	140	140	43,2
XV-F 5-16	679	954	175	140	140	44,3
XV-F 5-20	791	1111	196	148	160	53,4
XV-F 5-29	1034	1369	219	162	160	65,5
XV-F 5-36	1253	1613	234	199	300	88,2

Tipo Type	Potencia		"A"			Caudal m³/h / Flow m³/h										Diámetro	
	HP	KW	II 230	III 230	III 400	0	1	2	3	4	5	6	7	8	ASP.	IMP.	
XV-F 5-8 M/T	1,5	1,1	9,3	4,3	2,5	52	51	48	46	43	39	34	28	22	DN 32	DN 32	
XV-F 5-10 M/T	2	1,5	12	5,9	3,4	65	64	62	60	56	51	46	40	32	DN 32	DN 32	
XV-F 5-14T	3	2,2	-	8,3	4,8	93	92	90	87	82	75	67	58	47	DN 32	DN 32	
XV-F 5-16T	3	2,2	-	8,3	4,8	108	107	103	98	92	86	77	67	54	DN 32	DN 32	
XV-F 5-20T	4	3	-	10,9	6,3	135	133	131	126	118	110	98	85	68	DN 32	DN 32	
XV-F 5-29T	5,5	4	-	13,8	8	197	196	192	185	176	164	148	128	107	DN 32	DN 32	
XV-F 5-36T	7,5	5,5	-	21,5	12,4	246	242	236	227	216	190	182	158	132	DN 32	DN 32	

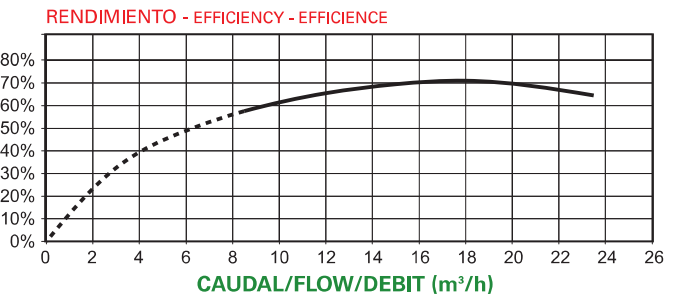
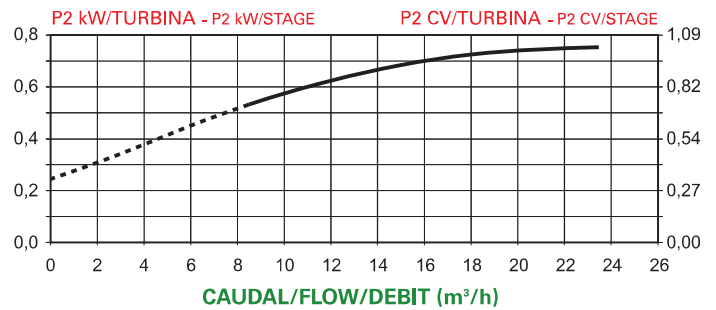
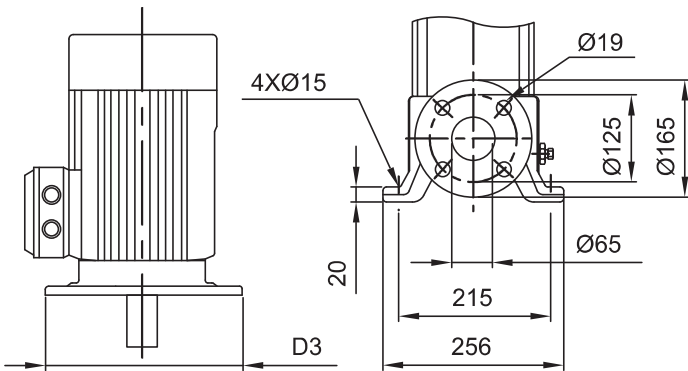


Tipo / Type	H1	H2	D1	D2	D3	Peso Kg.
XV-F 10-6	483	758	175	140	140	52,5
XV-F 10-9	578	898	196	148	160	62,5
XV-F 10-10	608	943	219	162	160	70,5
XV-F 10-12	608	1003	219	162	160	72,6
XV-F 10-16	820	1180	234	199	300	100,5
XV-F 10-22	1000	1400	234	199	300	115,7

Tipo Type	Potencia		"A"		Caudal m³/h / Flow m³/h										Diámetro	
	HP	KW	III 230	III 400	0	4,5	6	7	8	9	10	11	12	ASP.	IMP.	
XV-F 10-6	3	2,2	8,8	5,1	60	59	58	57	53	50	46	42	37	DN 40	DN 40	
XV-F 10-9	4	3	11,8	6,8	90	88	87	85	80	76	70	64	57	DN 40	DN 40	
XV-F 10-10	5,5	4	16,8	9,7	101	100	98	96	91	86	79	72	64	DN 40	DN 40	
XV-F 10-12	5,5	4	16,8	9,7	121	120	117	114	108	102	95	86	77	DN 40	DN 40	
XV-F 10-16	7,5	5,5	21,5	12,4	162	161	156	152	145	137	128	117	104	DN 40	DN 40	
XV-F 10-22	10	7,5	28	16,4	225	223	218	211	202	190	178	162	145	DN 40	DN 40	

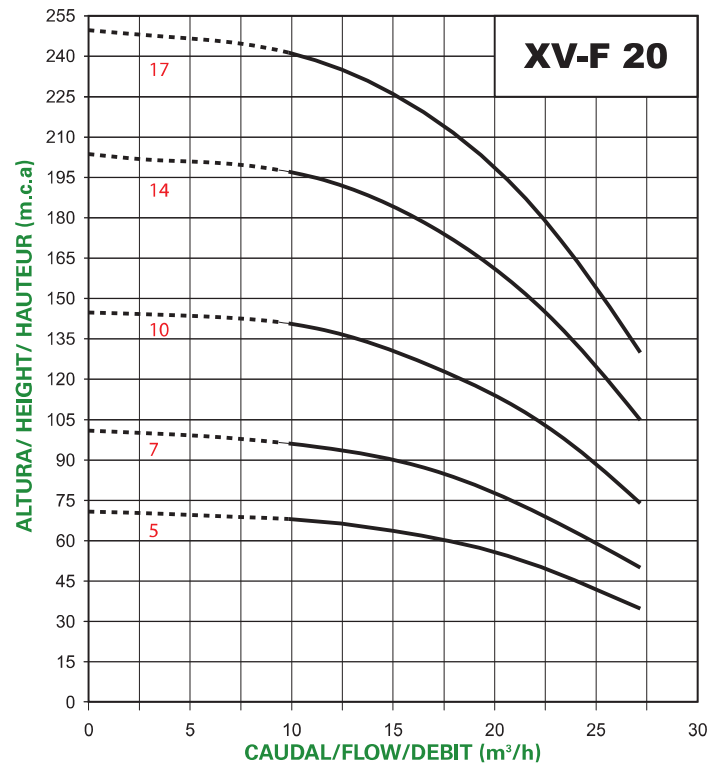
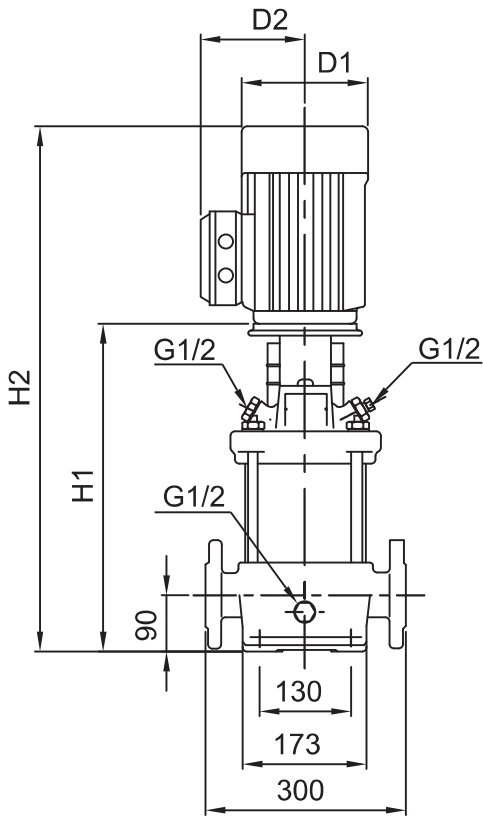


**Flange (DIN)
PN 16-25 / DN50**

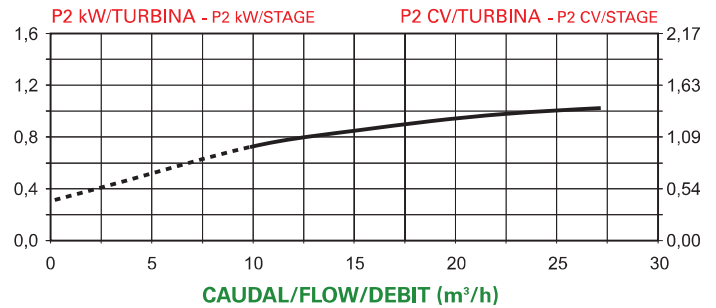
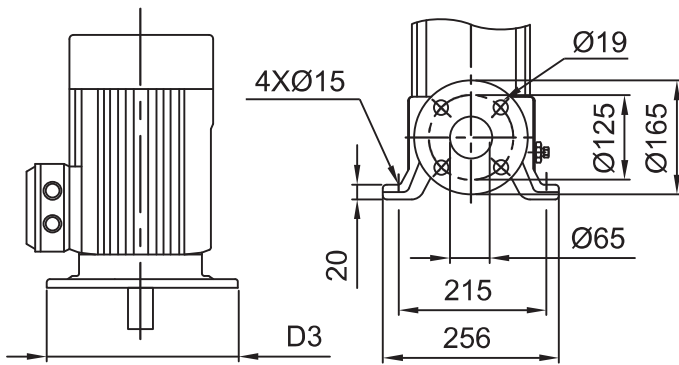


Tipo / Type	H1	H2	D1	D2	D3	Peso Kg.
XV-F 15-5	550	890	219	162	160	71,7
XV-F 15-7	677	1037	234	199	300	97,7
XV-F 15-9	767	1167	234	199	300	109,5
XV-F 15-14	1069	1517	268	215	300	146,2
XV-F 15-17	1204	1693	268	215	350	161,4

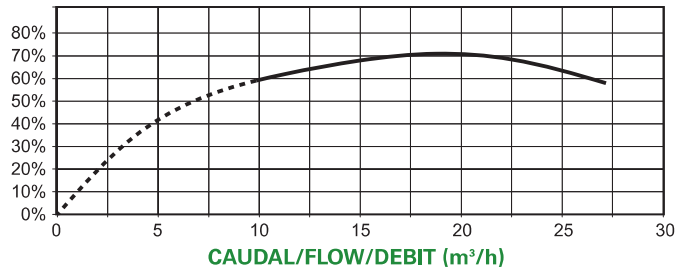
Tipo Type	Potencia		"A"		Caudal m³/h / Flow m³/h										Diámetro	
	HP	KW	III 230	III 400	0	6	10	12	14	16	18	20	22	ASP.	IMP.	
					Altura m.c.a. / Height w.c.m.											
XV-F 15-5	5,5	4	16,8	9,7	68	67	64	62	58	55	51	46	40	DN 50	DN 50	
XV-F 15-7	7,5	5,5	21,5	11,3	97	95	90	87	82	78	72	66	59	DN 50	DN 50	
XV-F 15-9	10	7,5	28	14,7	125	122	118	113	108	102	95	86	76	DN 50	DN 50	
XV-F 15-14	15	11	40	21	194	190	183	178	170	160	149	135	120	DN 50	DN 50	
XV-F 15-17	20	15	50	29	237	233	225	217	208	190	182	165	147	DN 50	DN 50	



Flange (DIN)
PN 16-25 / DN50

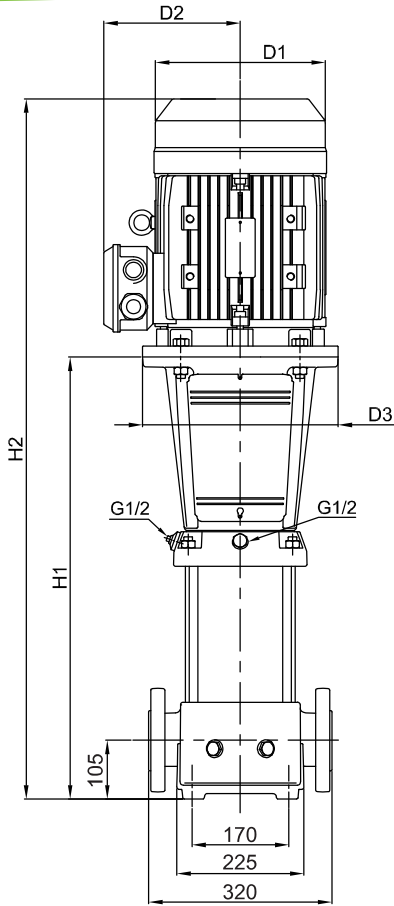


RENDIMIENTO - EFFICIENCY - EFFICIENCE

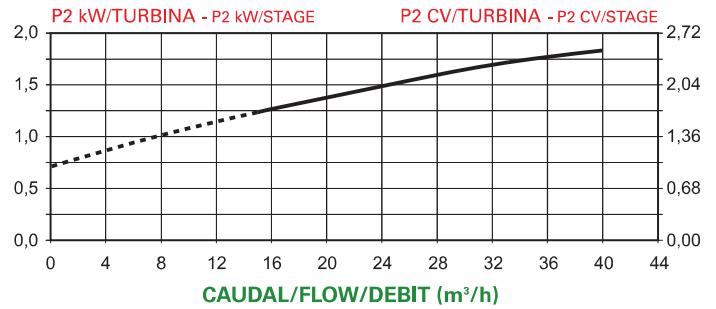
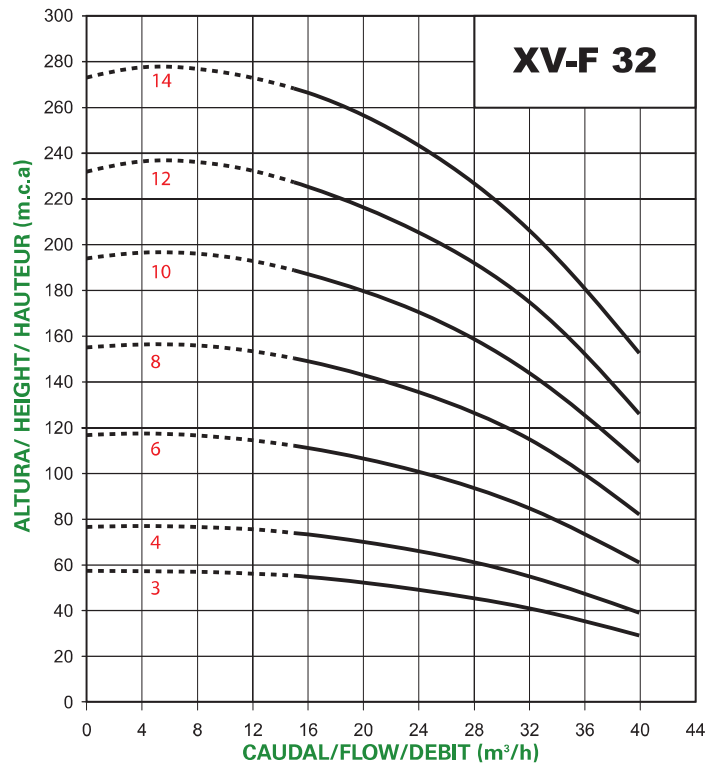
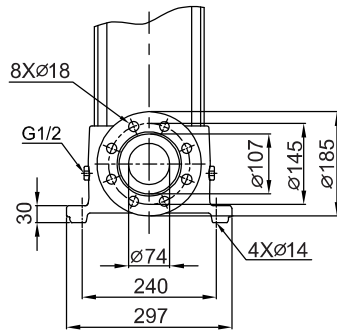


Tipo / Type	H1	H2	D1	D2	D3	Peso Kg.
XV-F 20-5	587	947	234	199	300	95
XV-F 20-7	677	1077	234	199	300	106,8
XV-F 20-10	889	1334	268	215	350	140,7
XV-F 20-14	1069	1558	268	215	350	157,3
XV-F 20-17	1204	1739	317	242	350	196,4

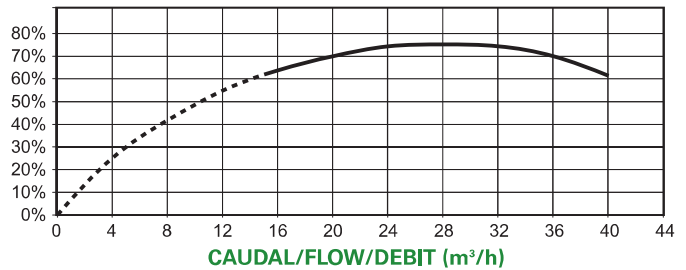
Tipo Type	Potencia		"A"		Caudal m³/h / Flow m³/h								Diámetro	
	HP	KW	III 400	III 690	0	4	8	12	16	20	24	28	ASP.	IMP.
					Altura m.c.a. / Height w.c.m.									
XV-F 20-5	7,5	5,5	11,3	6,6	70	70	69	67	63	58	50	37	DN 50	DN 50
XV-F 20-7	10	7,5	14,7	8,5	102	100	97	95	90	82	69	54	DN 50	DN 50
XV-F 20-10	15	11	21	12,2	145	144	142	139	130	118	103	80	DN 50	DN 50
XV-F 20-14	20	15	29	16,8	204	203	200	195	185	168	145	113	DN 50	DN 50
XV-F 20-17	25	18,5	35	20,2	250	247	245	238	226	207	179	140	DN 50	DN 50



**Flange (DIN)
PN 16-25-40 / DN65**

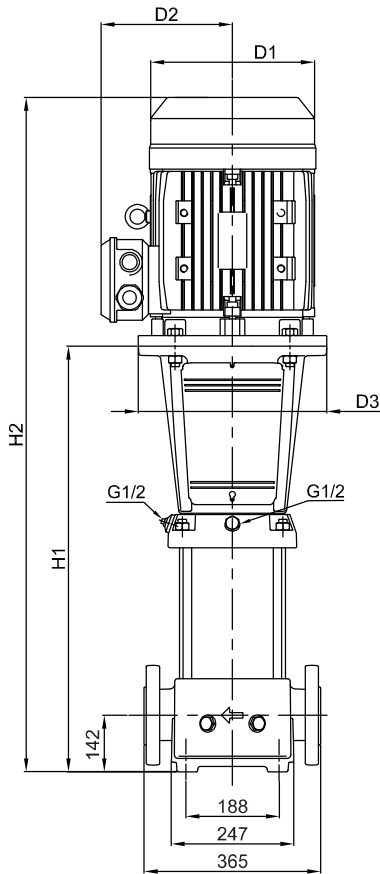


RENDIMIENTO - EFFICIENCY - EFFICIENCE

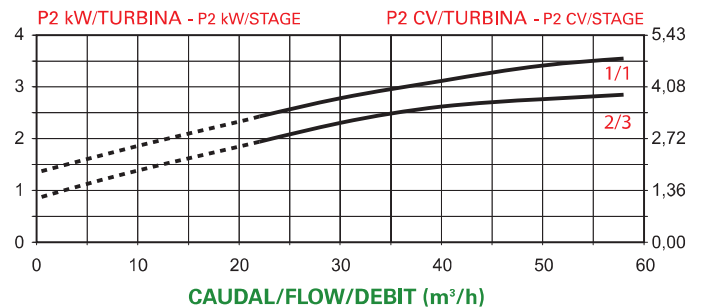
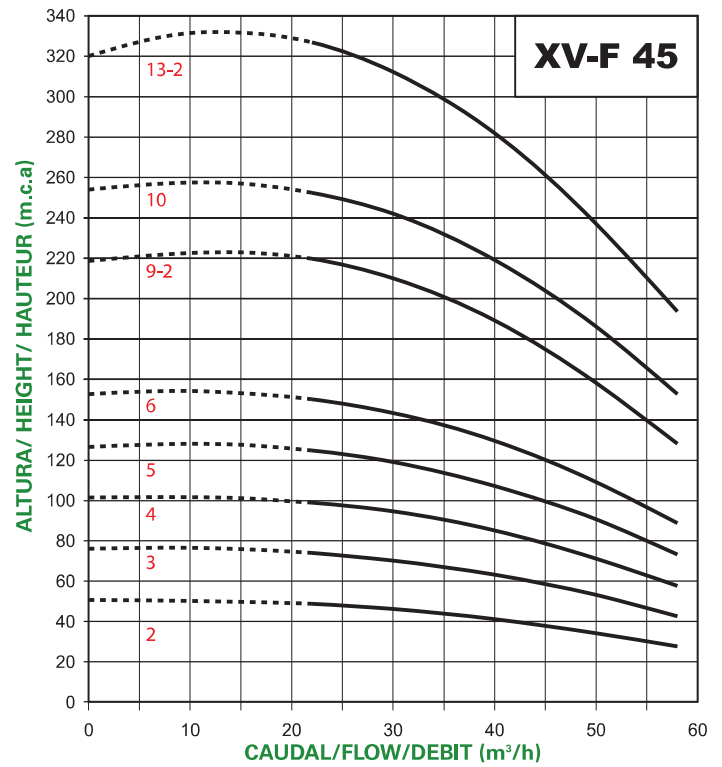
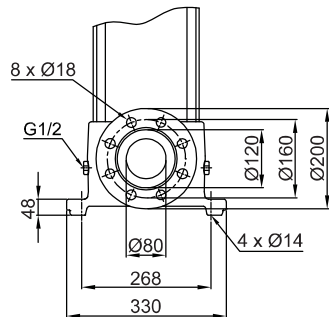


Tipo / Type	H1	H2	D1	D2	D3	Peso Kg.
XV-F 32-3	644	1004	234	199	300	104,4
XV-F 32-4	714	1114	234	199	300	116,4
XV-F 32-6	964	1409	268	215	350	156
XV-F 32-8	1104	1593	268	215	350	173
XV-F 32-10	1244	1779	317	242	350	214
XV-F 32-12	1384	1963	317	242	350	229
XV-F 32-14	1524	2147	317	290	400	320

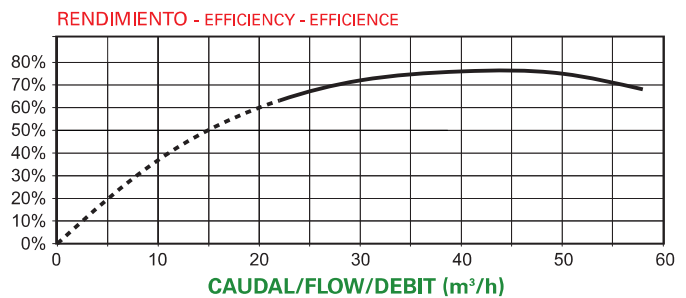
Tipo Type	Potencia		"A"		Caudal m³/h / Flow m³/h								Diámetro	
	HP	KW	III 400	III 690	0	6	12	18	24	30	36	40	ASP.	IMP.
XV-F 32-3	7,5	5,5	11,3	6,6	58	58	57	54	48	42	35	29	DN 65	DN 65
XV-F 32-4	10	7,5	14,7	8,5	76	76	75	72	65	58	48	39	DN 65	DN 65
XV-F 32-6	15	11	21	12,2	116	116	114	109	101	90	74	61	DN 65	DN 65
XV-F 32-8	20	15	29	16,8	154	156	152	146	136	120	100	82	DN 65	DN 65
XV-F 32-10	25	18,5	35	20,2	194	197	192	183	170	152	126	106	DN 65	DN 65
XV-F 32-12	30	22	42	24,3	232	237	232	222	205	185	152	127	DN 65	DN 65
XV-F 32-14	40	30	54	32	273	278	275	270	244	217	180	153	DN 65	DN 65



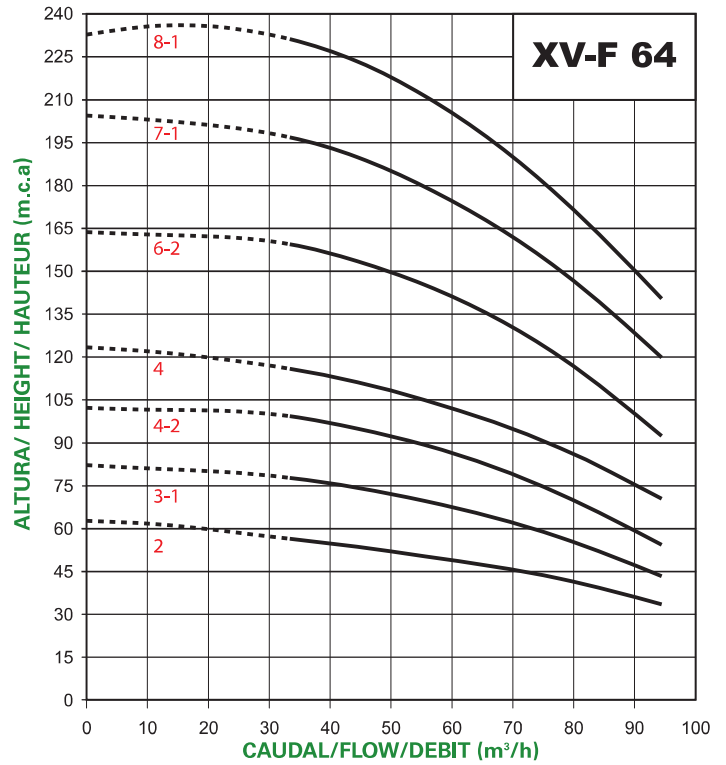
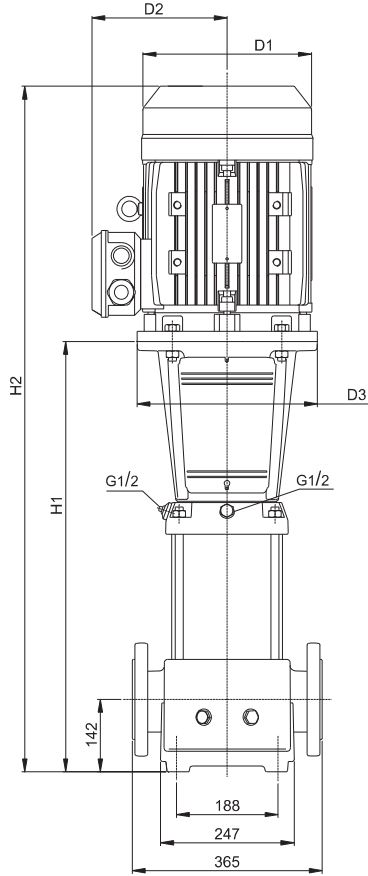
**Flange (DIN)
PN 16-25-40 / DN80**



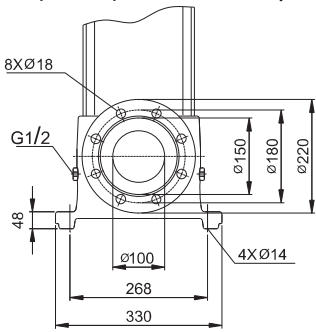
Tipo / Type	H1	H2	D1	D2	D3	Peso Kg.
XV-F 45-2	641	1041	234	199	300	121,4
XV-F 45-3	831	1276	268	215	350	158,6
XV-F 45-4	911	1400	268	215	350	173,3
XV-F 45-5	991	1526	317	242	350	211,9
XV-F 45-6	1071	1650	317	242	350	226,4
XV-F 45-9-2	1311	1934	317	290	400	322,6
XV-F 45-10	1391	2116	398	365	400	395,2
XV-F 45-13-2	1631	2356	398	365	450	434



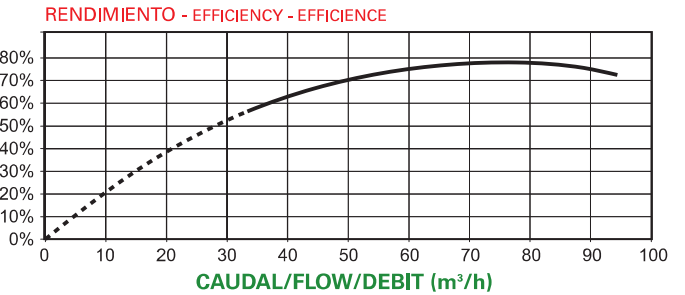
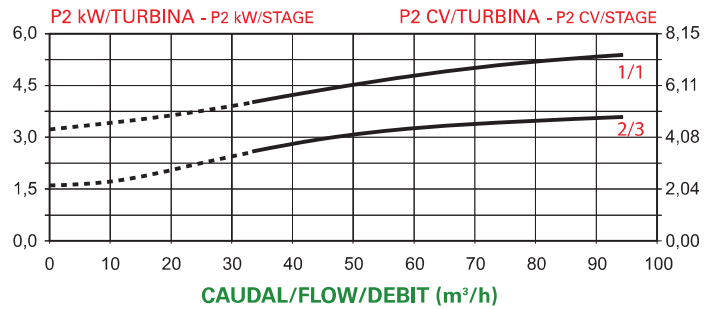
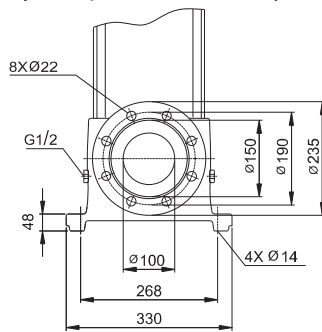
Tipo Type	Potencia		"A"		Caudal m³/h / Flow m³/h								Diámetro	
	HP	KW	III 400	III 690	0	10	16	26	34	42	50	58	ASP.	IMP.
					Altura m.c.a. / Height w.c.m.									
XV-F 45-2	10	7,5	14,7	8,5	50	50	49	47	45	40	34	29	DN 80	DN 80
XV-F 45-3	15	11	21	12,2	75	74	73	72	69	63	53	44	DN 80	DN 80
XV-F 45-4	20	15	29	16,8	100	101	100	97	92	84	71	57	DN 80	DN 80
XV-F 45-5	25	18,5	35	20,2	125	127	124	122	117	105	90	75	DN 80	DN 80
XV-F 45-6	30	22	42	24,3	151	152	151	149	139	128	118	90	DN 80	DN 80
XV-F 45-9-2	40	30	54	32	218	222	221	216	202	186	158	128	DN 80	DN 80
XV-F 45-10	50	37	69	40	252	255	253	249	232	218	185	153	DN 80	DN 80
XV-F 45-13-2	60	45	83	48	320	330	328	322	300	280	237	196	DN 80	DN 80



**Flange (DIN)
PN 16 / DN100**
(64-2, 64-3-1, 64-4-2 and 64-4)

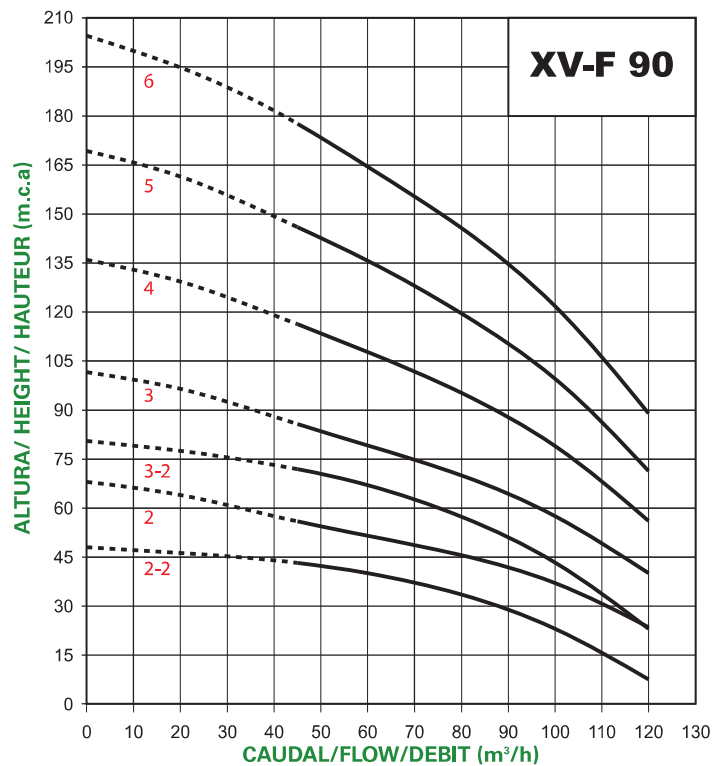
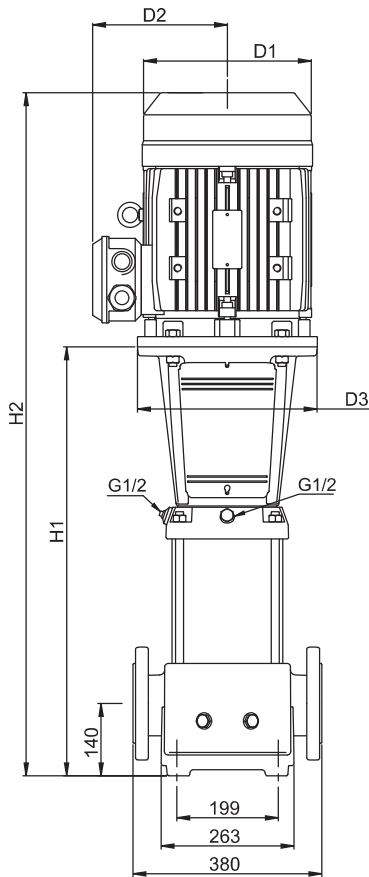


**Flange (DIN)
PN 25-40 / DN100**
(64-6-2, 64-7-1 and 64-8-1)

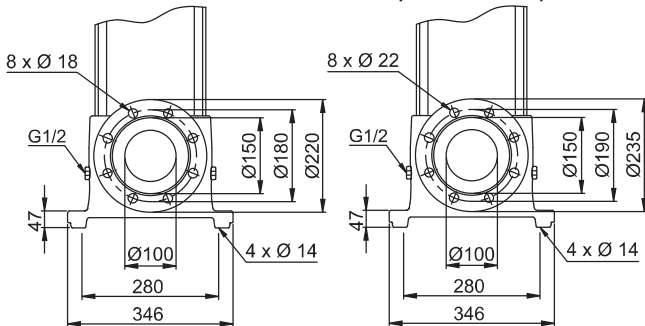


Tipo / Type	H1	H2	D1	D2	D3	Peso Kg.
XV-F 64-2	756	1201	268	215	350	149,16
XV-F 64-3-1	868	1327	268	215	350	164,62
XV-F 64-4-2	921	1456	317	242	350	203,52
XV-F 64-4	921	1500	317	242	350	214,28
XV-F 64-6-2	1086	1709	317	290	400	307,29
XV-F 64-7-1	1168	1893	398	365	400	380,24
XV-F 64-8-1	1255	1980	398	365	450	412,24

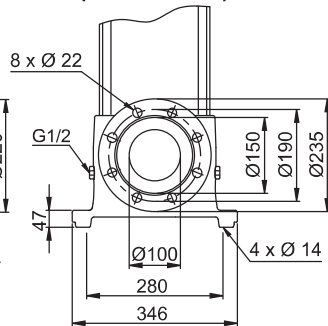
Tipo Type	Potencia		"A"		Caudal m³/h / Flow m³/h								Diámetro	
	HP	KW	III 400	III 690	0	12	24	36	48	60	72	85	ASP.	IMP.
XV-F 64-2	15	11	21	12,2	60	58	56	53	49	45	40	33	DN 100	DN 100
XV-F 64-3-1	20	15	29	16,8	78	77	76	74	68	62	54	42	DN 100	DN 100
XV-F 64-4-2	25	18,5	35	20,2	98	98	97	94	86	78	68	52	DN 100	DN 100
XV-F 64-4	30	22	42	24,3	118	117	113	109	102	94	84	68	DN 100	DN 100
XV-F 64-6-2	40	30	54	32	156	155	154	149	140	128	114	89	DN 100	DN 100
XV-F 64-7-1	50	37	69	40	195	194	191	185	173	160	143	115	DN 100	DN 100
XV-F 64-8-1	60	45	83	48	223	226	223	217	204	187	167	135	DN 100	DN 100



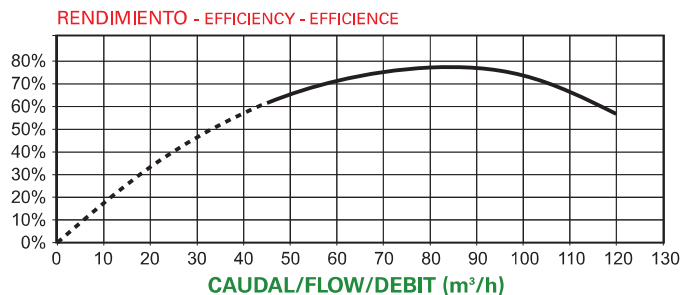
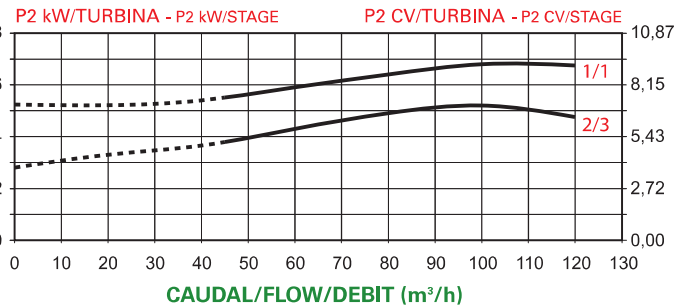
**Flange (DIN)
PN 16 / DN100**
(90-2-2, 90-2, 90-3-2, 90-3 and 90-4)



**Flange (DIN)
PN 25-40 / DN100**
(90-5 and 90-6)

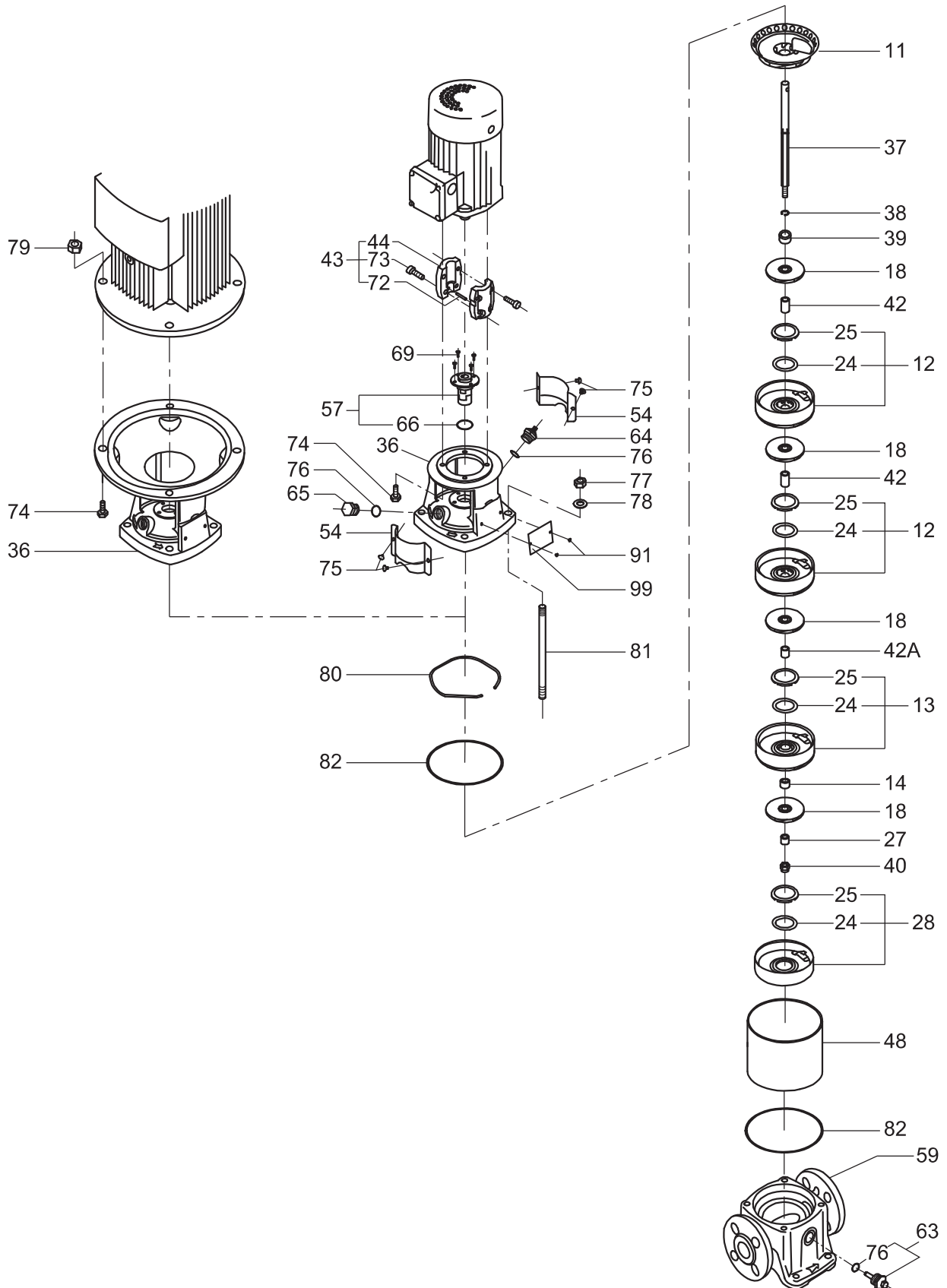


Tipo / Type	H1	H2	D1	D2	D3	Peso Kg.
XV-F 90-2-2	774	1219	268	215	350	163,82
XV-F 90-2	774	1263	268	215	350	174,86
XV-F 90-3-2	866	1401	317	242	350	214,94
XV-F 90-3	866	1445	317	242	350	225,74
XV-F 90-4	958	1581	317	290	400	316,12
XV-F 90-5	1050	1775	398	365	400	391,52
XV-F 90-6	1142	1867	398	365	450	424,62

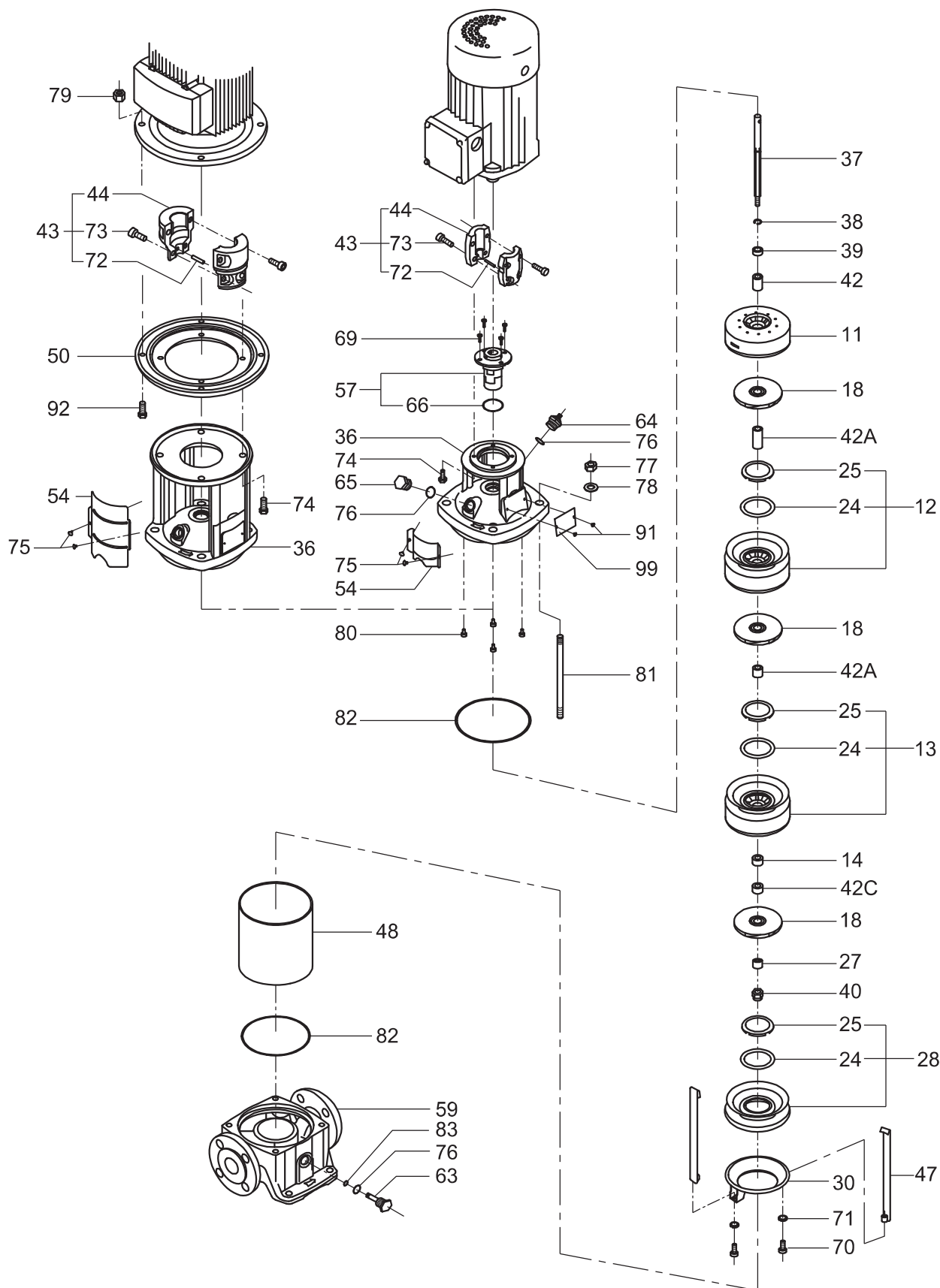


Tipo Type	Potencia		"A"		Caudal m³/h / Flow m³/h								Diámetro	
	HP	KW	III	III	0	18	36	54	72	90	108	120	ASP.	IMP.
			400	690	Altura m.c.a. / Height w.c.m.									
XV-F 90-2-2	15	11	21	12,2	48	46	44	42	37	28	16	8	DN 100	DN 100
XV-F 90-2	20	15	29	16,8	68	64	59	54	48	42	32	24	DN 100	DN 100
XV-F 90-3-2	25	18,5	35	20,2	80	78	76	68	61	50	34	24	DN 100	DN 100
XV-F 90-3	30	22	42	24,3	102	96	89	82	74	64	50	40	DN 100	DN 100
XV-F 90-4	40	30	54	32	136	130	123	110	99	88	70	56	DN 100	DN 100
XV-F 90-5	50	37	69	40	170	162	152	140	127	110	88	72	DN 100	DN 100
XV-F 90-6	60	45	83	48	204	195	184	168	154	135	108	89	DN 100	DN 100

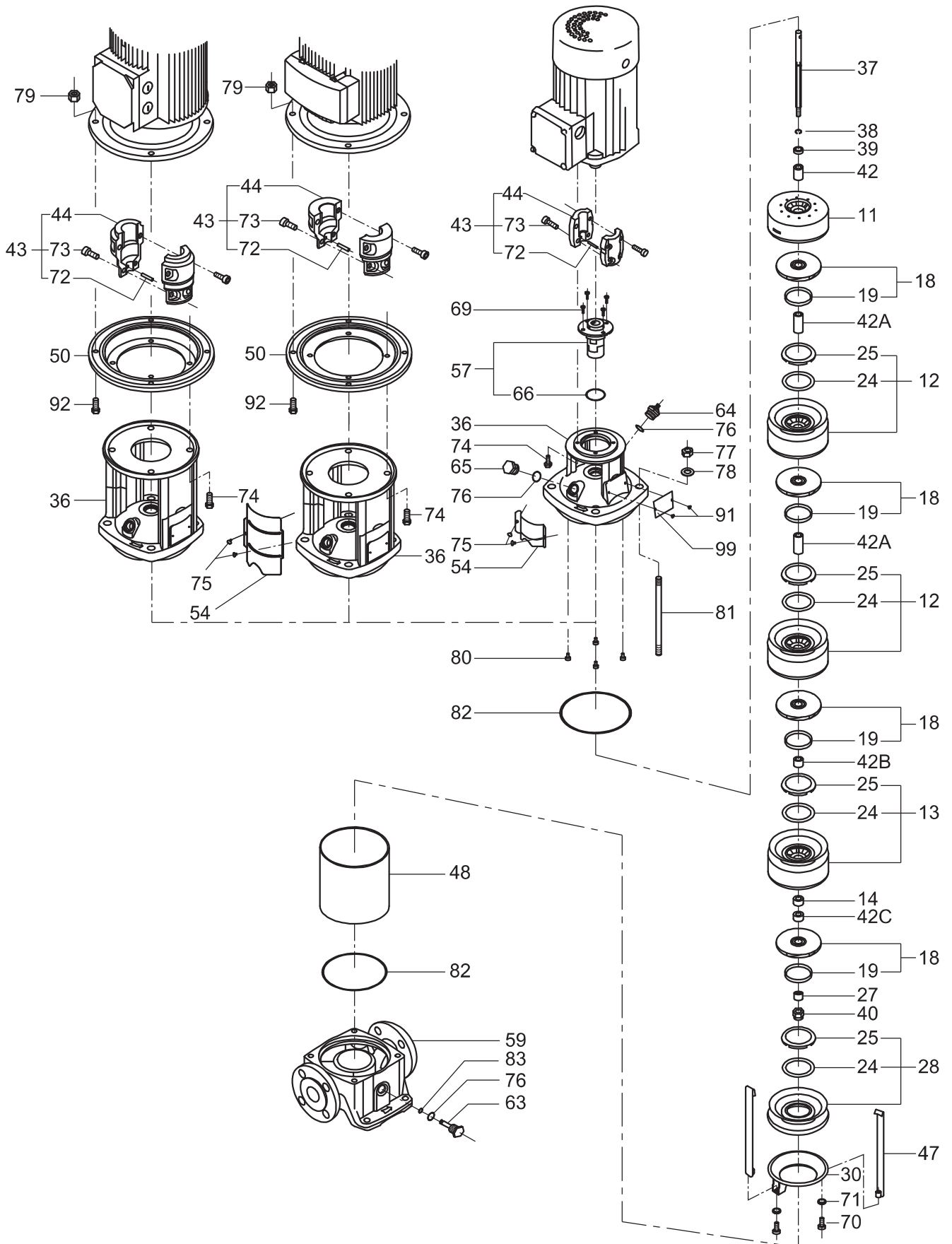
XV-F 5



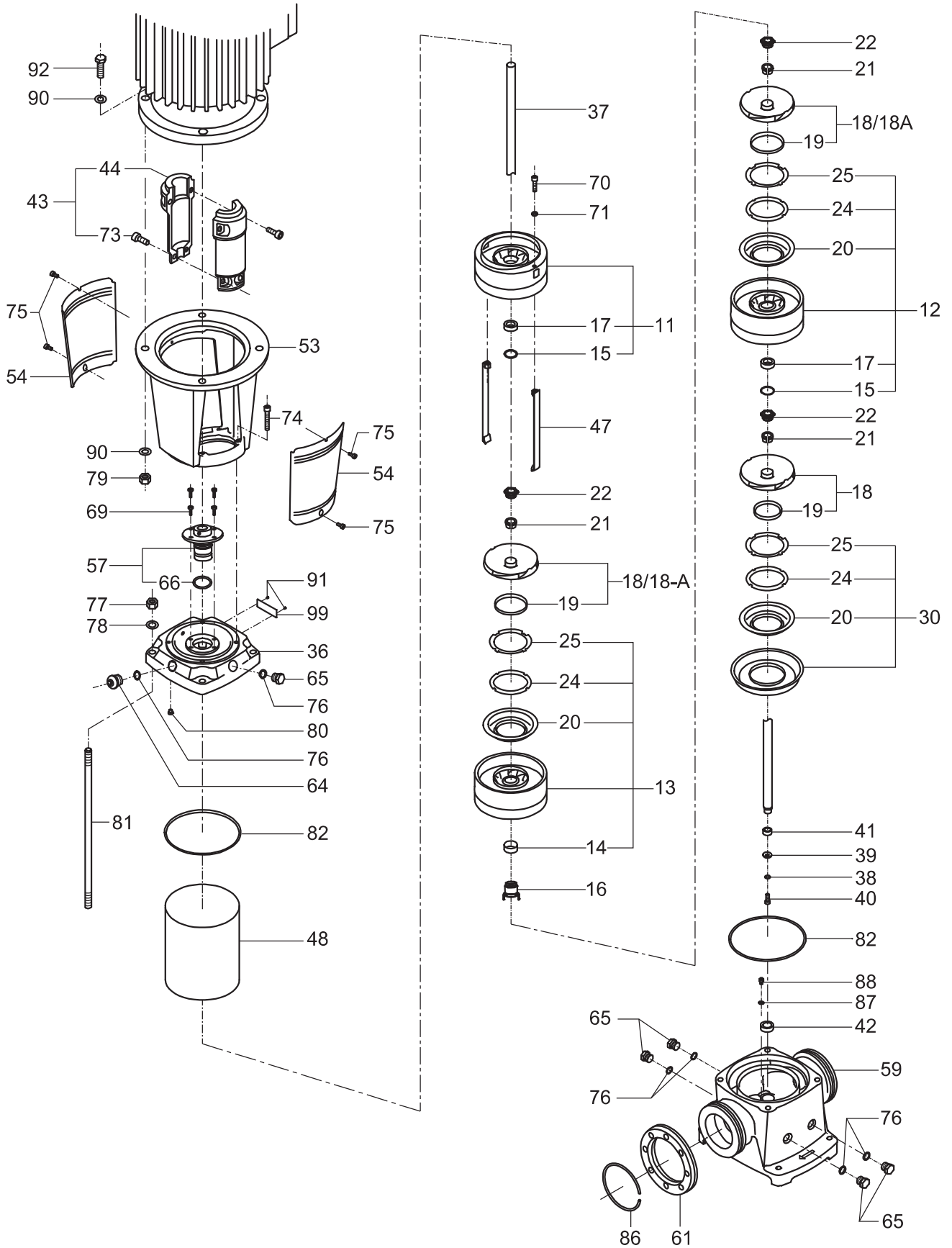
XV-F 10



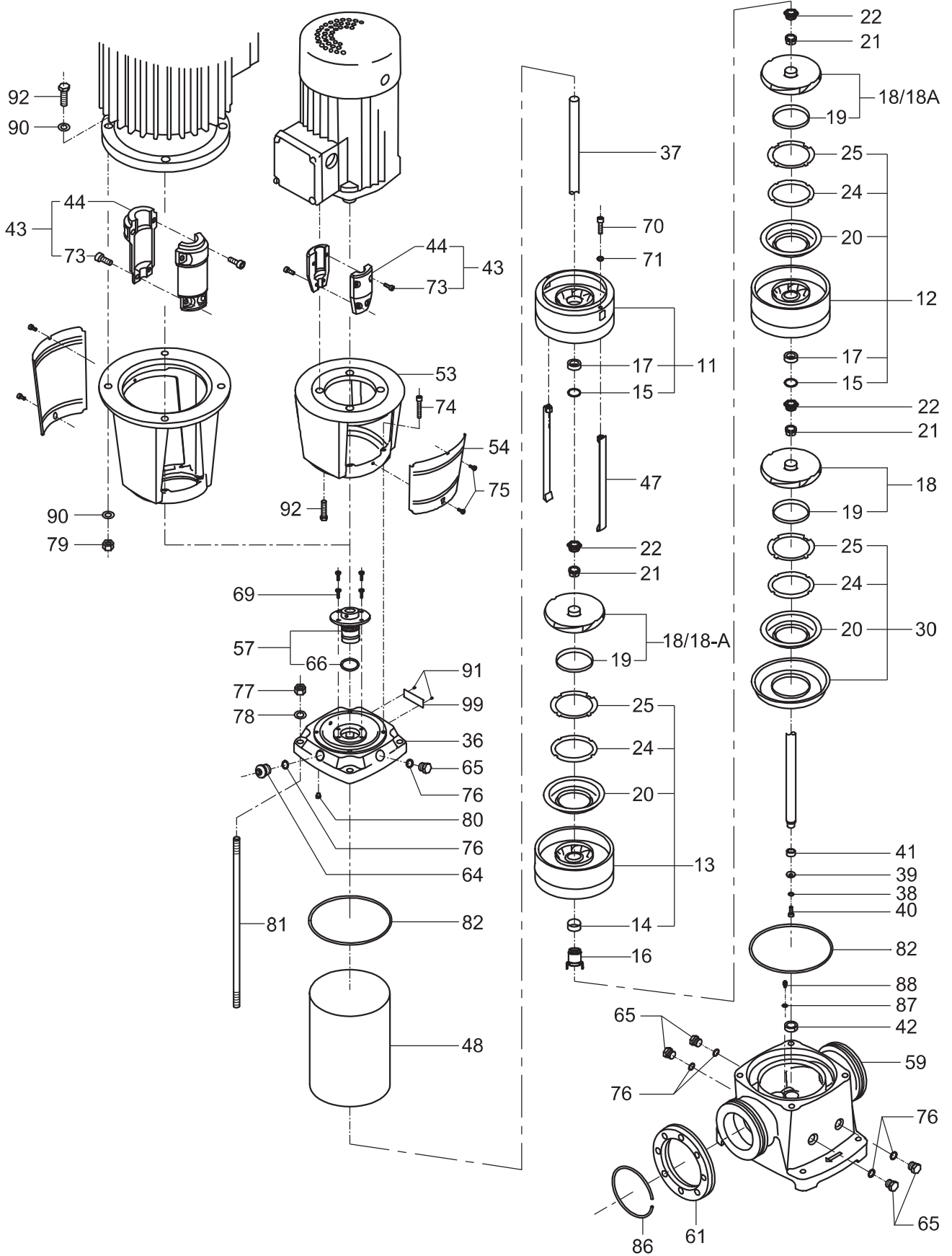
XV-F 15 / XV-F 20



XV-F 32



XV-F 45



XV-F 64

