

Depósitos de membrana

*Depósitos
de membrana*



DEPÓSITOS DE MEMBRANA / DEPÓSITOS DE MEMBRANA

Modelos y Aplicaciones / Modelos e Aplicações

Global Water Solutions ofrece una línea completa de depósitos de membrana desde 0,16 a 10.000 litros de capacidad en 10, 16 y 25 bar de presión. Las membranas están fabricadas en butilo virgen y los depósitos se fabrican en versiones de acero con pintura de epoxi, composite, acero recubierto de plástico y acero inoxidable.

A Global Water Solutions oferece uma linha completa de depósitos de membrana, desde 0,16 a 10.000 litros de capacidade, a pressões de 10, 16 e 25 bar. As membranas são fabricadas em butilo virgem e os depósitos em versões de aço com pintura de epoxi, composto, aço revestido de plástico e aço inoxidável.

PressureWave™, Challenger™, Charger™ / SuperFlow™, C2B-LITE CAD™ y Flow-Thru™

Acumuladores hidroneumáticos para aplicaciones domésticas, comerciales e industriales.

HeatWave™

Vasos de expansión para sistemas de calefacción, calderas y otras aplicaciones de circuito cerrado.

SolarWave™

Vasos de expansión para sistemas de energía solar térmica.

ThermoWave™

Vasos de expansión para sistemas de agua caliente sanitaria (ACS).

RoWave™

Acumuladores hidroneumáticos para sistemas de ósmosis inversa/ tratamiento de agua (también son compatibles las gamas PressureWave™, Challenger™ y C2B-LITE CAD™).

Max™ & UltraMax™

Acumuladores hidroneumáticos para aplicaciones de alta presión (16 y 25 bar).

M-Inox™

Acumuladores hidroneumáticos con carcasa de acero inoxidable ideal para aplicaciones expuestas a condiciones externas y entornos ambientales especiales.

All-Weather™

Acumuladores hidroneumáticos con carcasa de acero recubierto por una capa robusta de polipropileno muy resistente e ideal para soportar condiciones ambientales como viento, lluvia, nieve y sol.

HydroGuard™

Acumuladores hidroneumáticos para evitar el efecto del "golpe de ariete" en aplicaciones domésticas.

PressureWave™, Challenger™, Charger™ / SuperFlow™, C2B-LITE CAD™ e Flow-Thru™

Acumuladores hidropneumáticos para aplicações domésticas, comerciais e industriais.

HeatWave™

Vasos de expansão para sistemas de aquecimento, caldeiras e outras aplicações de circuito fechado.

SolarWave™

Vasos de expansão para sistemas de energia solar térmica.

ThermoWave™

Vasos de expansão para sistemas de água quente sanitária (AQS).

RoWave™

Acumuladores hidropneumáticos para sistemas de osmose inversa/tratamiento de água (também são compatíveis as gamas C2B-LITE CAD™, PressureWave™ e Challenger™).

Max™ & UltraMax™

Acumuladores hidropneumáticos para aplicações de alta pressão (16 e 25 bar).

M-Inox™

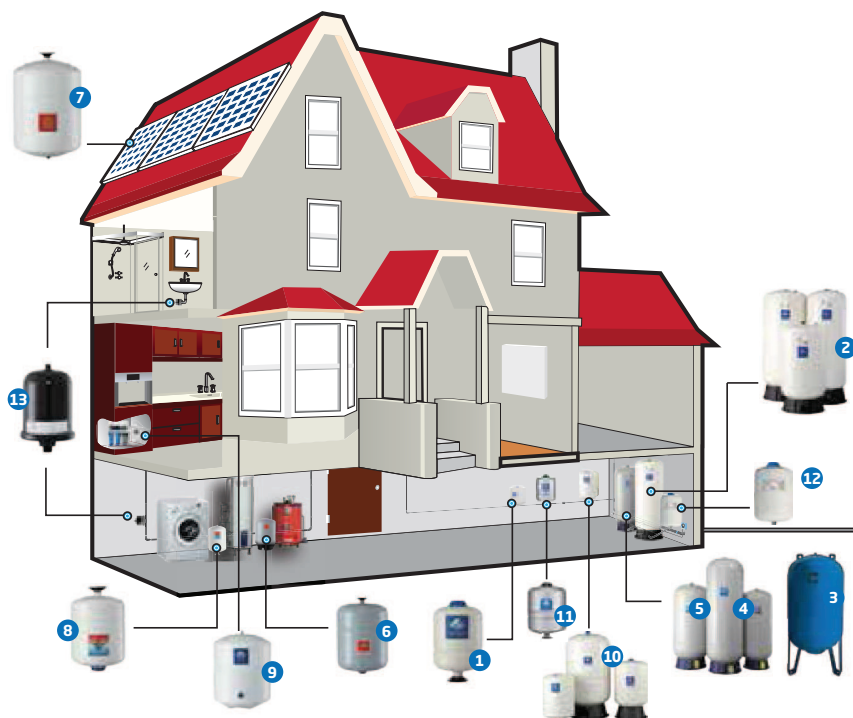
Acumuladores hidropneumáticos com caixa de aço inoxidável, ideal para aplicações expostas a condições externas e ambientes especiais.

All-Weather™

Acumuladores hidropneumáticos com caixa de aço revestido por uma capa robusta de polipropileno muito resistente e ideal para suportar condições climáticas como vento, chuva, neve e sol.

HydroGuard™

Acumuladores hidropneumáticos para evitar o efeito "golpe de ariete" em aplicações domésticas.



- 1 PressureWave™
- 2 Challenger™
- 3 Charger™/SuperFlow™
- 4 C2B-LITE CAD™
- 5 Flow-Thru™
- 6 HeatWave™
- 7 SolarWave™
- 8 ThermoWave™
- 9 RoWave™
- 10 Max™ & UltraMax™
- 11 M-Inox™
- 12 All-Weather™
- 13 HydroGuard™

Los depósitos de Global Water Solutions trabajan con membranas de butilo de alto grado certificadas por la FDA, material con las mayores prestaciones de elongación e impermeabilidad en tecnologías de membrana. Dicha membrana queda fijada a la pared del depósito mediante un anillo de acero. La válvula de aire de latón, sellada mediante un tapón con junta tórica, evita los escapes de aire. El agua penetra en el depósito a través de una conexión patentada de acero inoxidable en la mayoría de modelos. Tanto la membrana como las zonas de más desgaste del depósito están reforzadas para aumentar la vida útil del mismo. Todas las partes internas, incluyendo la válvula de aire, están redondeadas para evitar la perforación de la membrana.

La conexión de agua tiene un cierre dual aire/agua que proporciona al recipiente a presión un hermetismo total y hace innecesario su mantenimiento.

En la parte externa, el acabado es con pintura de poliuretano sobre una base de epoxi, que proporciona cientos de horas de protección frente a los rayos UV y ambientes adversos.

Todos los depósitos de Global Water Solutions pasan varios controles de calidad en todas las fases de la cadena de producción para garantizar la integridad estructural de todos y cada uno de ellos.

Os depósitos de Global Water Solutions trabalham com membranas de butilo de alto grau certificadas pela FDA, material com as maiores prestações de alongamento e impermeabilidade em tecnologias de membrana. A membrana é fixa à parede do depósito com um anel de aço. A válvula de ar de bronze, selada por uma tampa com junta tórica, evita as fugas de ar. A água penetra no depósito através de uma conexão patentada de aço inoxidável, na maioria dos modelos. Tanto a membrana como as zonas de mais desgaste do depósito são reforçadas para aumentar a vida útil do depósito. Todas as partes internas, incluindo a válvula de ar, são arredondadas para evitar a perfuração da membrana.

A conexão de água tem um fecho dual ar/água que proporciona ao recipiente de pressão um hermetismo total e torna desnecessária a sua manutenção.

Na parte externa, o acabamento consiste numa pintura de poliuretano sobre uma base de epoxi, que proporciona centenas de horas de proteção de raios UV e de ambientes adversos.

Todos os depósitos de Global Water Solutions passam vários controlos de qualidade em todas as fases da cadeia de produção para garantir a sua integridade estrutural.



- 1 Tapón de la válvula de aire sellado mediante junta tórica antiescapes
Tampa da válvula de ar selado com junta tórica antifugas
- 2 Acabado con pintura de poliuretano sobre base de epoxi
Acabamento com pintura de poliuretano sobre base de epoxi
- 3 Membrana de butilo de alto grado
Membrana de butilo de alto grau
- 4 Camisa de polipropileno virgen
Camisa de polipropileno virgem
- 5 Conexión patentada de agua en acero inoxidable
Conexão de água em aço inoxidável patentada

Tecnología de membrana CAD-2 patentada / Tecnologia de membrana CAD-2 patenteada

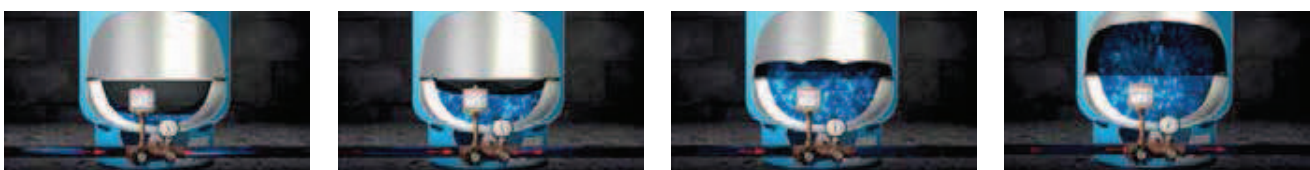
Las siglas CAD (Controlled Action Diaphragm) significan movimiento controlado de la membrana, el cual se produce gracias al clip de sujeción circular, donde la presión mayor se da en un diámetro mayor del círculo, o el borde del mismo. El centro por lo contrario, soporta menos presión. Esto permite que el movimiento, por pura presión y física, sea controlado e igual en todo el anillo circular durante la vida útil del depósito. Las siguientes fotos ilustran lo explicado:

As iniciais CAD (Controlled Action Diaphragm) significam movimento controlado da membrana, o qual é produzido graças ao clip de encaixe circular, onde a maior pressão ocorre num diâmetro maior do círculo, ou no rebordo do mesmo. O centro, ao contrário, suporta menos pressão. Isto permite que o movimento, por pura pressão e física, seja controlado e igual em todo o anel circular durante a vida útil do depósito. Tal como ilustrado nas seguintes fotos:



En la secuencia de fotos se puede apreciar como la membrana desplaza el agua del depósito por la presión de aire acumulada en la parte superior del mismo, y como los bordes bajan más rápido que el centro el cual se queda rezagado permitiendo el movimiento controlado de la membrana durante el ciclo de trabajo. En el proceso de expansión ocurre exactamente lo mismo.

Na sequência de fotos pode verificar-se como a membrana desloca a água do depósito devido à pressão de ar acumulada na parte superior do mesmo, e como os rebordos baixam mais rapidamente do que o centro, o qual fica para trás, permitindo o movimento controlado da membrana durante o ciclo de trabalho. No processo de expansão ocorre exatamente o mesmo.



Las flechas rojas indican el agua que viene de la bomba que está llenando el depósito hasta estirar la membrana a la carga máxima de acuerdo con la presión de precarga dentro del depósito.

As setas vermelhas indicam a água que vem da bomba e que enche o depósito até esticar a membrana à carga máxima, de acordo com a pressão de pré-carga dentro do depósito.

DEPÓSITOS DE MEMBRANA / DEPÓSITOS DE MEMBRANA

Acumuladores hidroneumáticos - Antiarrietes / Acumuladores hidropneumáticos - Antiarrietes

HydroGuard™

5 AÑOS
de garantía*

5 anos de garantia*

CARACTERÍSTICAS

- Diseño con membrana fija de butilo de alto grado certificada por la FDA
- Conexión patentada de agua en acero inoxidable o noryl
- Acabado con pintura de poliuretano sobre base de epoxi
- Tapón de la válvula de aire sellado mediante junta tórica antiescapas
- Control de calidad en todas las fases de producción
- No requiere mantenimiento

CARACTERÍSTICAS

- *Concebido com membrana fixa de butilo de alto grau certificada pela FDA*
- *Conexão de água em aço inoxidável ou noryl patenteada*
- *Acabamento com pintura de poliuretano sobre base de epoxi*
- *Tampa da válvula de ar selado com junta tórica antifugas*
- *Controlo de qualidade em todas as fases de produção*
- *Não requer manutenção*

La Serie HydroGuard™ está diseñada para reducir o eliminar el impacto hidráulico, también conocido como "golpe de ariete", a partir de la absorción del exceso de presión de agua u otros líquidos que son detenidos de repente o forzados en otras direcciones por el cierre rápido de una válvula.

Estos antiarrietes se utilizan en el punto de descarga y se deben instalar lo más cerca posible de la válvula o tubería donde el golpe de ariete se origina.

La membrana de butilo de alto grado diseñado con la última tecnología en membranas, está sellada en el interior del recipiente creando una barrera entre el fluido y las cámaras de aire. De esta forma actúa como un amortiguador que se comprime cuando la presión del sistema aumenta repentinamente o surge como el resultado de una descarga hidráulica.

A série HydroGuard™ foi concebida para reduzir ou eliminar o impacto hidráulico, também conhecido como "golpe de ariete", absorvendo o excesso de pressão de água ou outros líquidos que são repentinamente detidos ou forçados noutras direções pelo encerramento rápido de uma válvula.

Estes antiarrietes são utilizados no ponto de descarga e devem ser instalados o mais perto possível da válvula ou tubagem onde o golpe de ariete é originado.

A membrana de butilo de alto grau, concebida com tecnologia mais avançada em membranas, é selada no interior do recipiente, criando uma barreira entre o fluido e as câmaras de ar. Desta forma atua como um amortecedor que se comprime quando a pressão do sistema aumenta repentinamente ou surge como resultado de uma descarga hidráulica.



* Ver condiciones Garantía / * Ver condições Garantia

DEPÓSITOS DE MEMBRANA / DEPÓSITOS DE MEMBRANA

Acumuladores hidroneumáticos - Antiarrietes / Acumuladores hidropneumáticos - Antiarrietes

MODELOS Y ESPECIFICACIONES

MODELOS E ESPECIFICAÇÕES

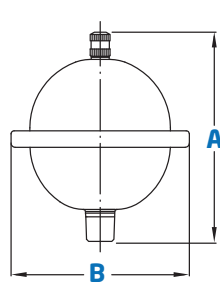
Código / Modelo Código / Modelo	Versión / Versão	Conexión Conexão	Volumen nominal (litros) Volume nominal (litros)	Volumen embalaje (m³) Volume embalagem (m³)	Peso embalaje (kg) Peso embalagem (kg)	Dimensiones (cm) Dimensões (cm)	
						A	B
HGNSA 016LX	antiariete	Inox 1/2"	0,16	0,001	0,44	10,10	8,50
HGBSC 03LX		Noryl 1/2"	0,3	0,001	0,40	10,00	9,70
HGBSC 05LX		Noryl 1/2"	0,5	0,003	0,60	13,50	11,30
HGBSD 06LX		Noryl 1/2"	0,6	0,002	0,58	13,80	11,30
HGPSO 1LX		Noryl 1/2"	1	0,002	0,59	14,35	13,60
HGPSR 1LX		Inox 1/2" BSP	1	0,004	0,89	19,70	12,00
HGPSO 2LX		Noryl 1/2"	2	0,006	1,32	16,30	17,00
HGBPA 2LX		Inox 1/2" BSP	2	0,005	1,14	20,90	12,60
HGBPA 4LX		Inox 1/2" BSP	4	0,007	1,71	26,10	16,20

Presión máxima de trabajo: 10 bar
Temperatura máxima de trabajo: 90°C

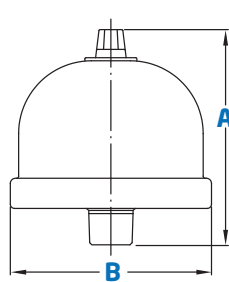
Pressão máxima de trabalho: 10 bar
Temperatura máxima de trabalho: 90°C

DIMENSIONES

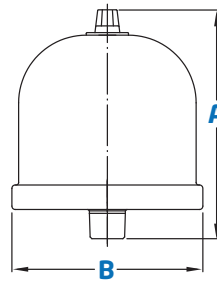
DIMENSÕES



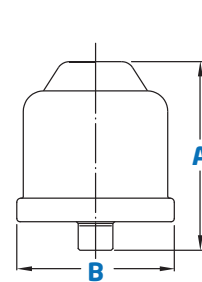
HGNSA-0.16LX



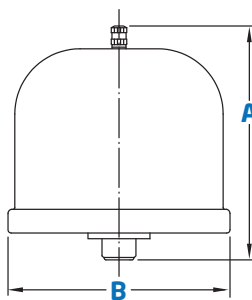
HGBSC-0.3LX



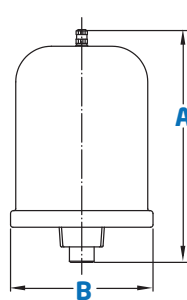
HGBSC-0.5LX



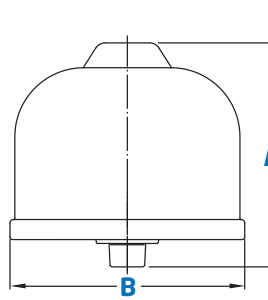
HGBSD-0.6LX



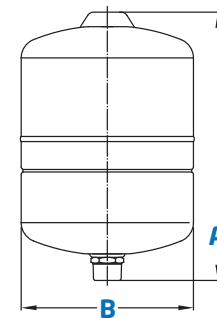
HGPSO-1LX



HGPSR-1LX



HGPSO-2LX



HGBPA-2LX / HGNSA-2LX
HGBPA-4LX / HGNSA-4LX

ISO:9001



DEPÓSITOS DE MEMBRANA / DEPÓSITOS DE MEMBRANA

Acumuladores hidroneumáticos / Acumuladores hidropneumáticos

PressureWave™

5 AÑOS
de garantía*

5 anos de garantia*

CARACTERÍSTICAS

- Diseño con membrana fija de butilo de alto grado certificada por la FDA
- Conexión patentada de agua en acero inoxidable
- Revestimiento interior de polipropileno virgen
- Acabado con pintura de poliuretano sobre base epoxi
- Tapón de la válvula de aire sellado mediante junta tórica antiescapas
- Control de calidad en todas las fases de producción
- No requiere mantenimiento

CARACTERÍSTICAS

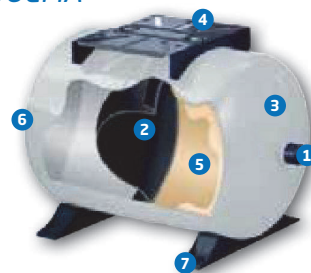
- *Concebido com membrana fixa de butilo de alto grau certificada pela FDA*
- *Conexão de água em aço inoxidável patenteada*
- *Revestimento interior de polipropileno virgem*
- *Acabamento com pintura de poliuretano sobre base epoxi*
- *Tampa da válvula de ar selado com junta tórica antifugas*
- *Controlo de qualidade em todas as fases de produção*
- *Não requer manutenção*

Los acumuladores hidroneumáticos PressureWave™ están compuestos por una camisa de polipropileno virgen y una membrana de butilo de alto grado certificada por la FDA. Dicha membrana queda fijada a la pared del depósito mediante un anillo de acero. El agua penetra en el depósito a través de una conexión de acero inoxidable patentada. Tanto la membrana como la camisa están reforzadas en las zonas de más desgaste aumentando así la vida útil del depósito. Todas las partes internas, incluyendo la válvula de aire, están redondeadas para evitar la perforación de la membrana en condiciones extremas. La conexión de agua tiene un sellado único dual aire/agua que proporciona al recipiente a presión un hermetismo total.

Os acumuladores hidropneumáticos PressureWave™ são compostos por uma camisa de polipropileno virgem e uma membrana de butilo de alto grau certificada pela FDA. A membrana é fixada à parede do depósito com um anel de aço. A água penetra no depósito através de uma conexão de aço inoxidável patenteada. Tanto a membrana como a camisa são reforçadas nas zonas de mais desgaste, aumentando assim a vida útil do depósito. Todas as partes internas, incluindo a válvula de ar, são arredondadas para evitar a perfuração da membrana em condições extremas. A conexão de água tem um selado dual ar/água único que proporciona ao recipiente de pressão um hermetismo total.



ESQUEMA ESQUEMA



- 1 Conexión patentada de agua en acero inoxidable
Conexão de água em aço inoxidável patenteada
- 2 Diseño con membrana fija
Concebido com membrana fixa
- 3 Pintura exterior con dos capas de poliuretano sobre una base de epoxi
Pintura exterior com duas camadas de poliuretano sobre uma base de epoxi
- 4 Base de nylon para bombas
Base de nylon para bombas
- 5 Revestimiento interior de polipropileno virgen
Revestimento interior de polipropileno virgem
- 6 Válvula de aire con junta tórica antiescapas
Válvula de ar com junta tórica antifugas
- 7 Base del depósito de plástico
Base do depósito de plástico

* Ver condiciones Garantía / * Ver condições Garantia

DEPÓSITOS DE MEMBRANA / DEPÓSITOS DE MEMBRANA

Acumuladores hidroneumáticos / Acumuladores hidropneumáticos

MODELOS Y ESPECIFICACIONES

MODELOS E ESPECIFICAÇÕES

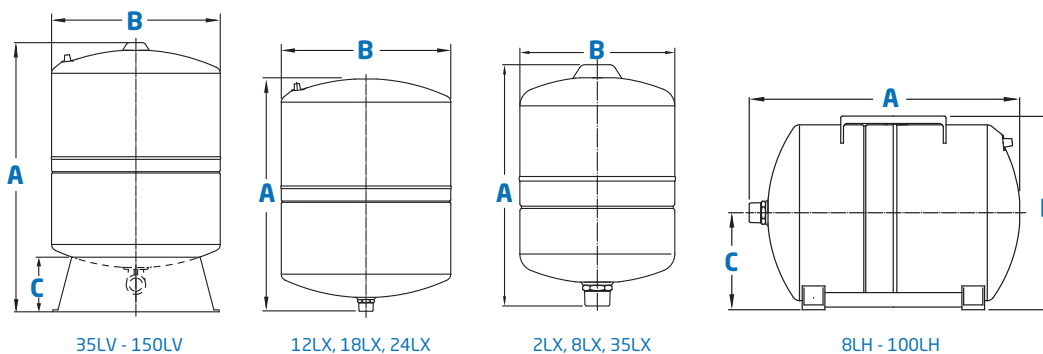
Código / Modelo Código / Modelo	Versión / Versão	Conexión Conexão	Volumen nominal (litros) Volume nominal (litros)	Volumen embalaje (m³) Volume embalagem (m³)	Peso embalaje (kg) Peso embalagem (kg)	Dimensiones (cm) Dimensões (cm)			
						A	B	C	
PWB 2LX	en línea / em linha	Inox 1" BSP	2	0,005	1,14	20,90	12,60	-	
PWB 4LX		Inox 1" BSP	4	0,007	1,71	26,10	16,20	-	
PWB 8LX		Inox 1" BSP	8	0,014	2,40	31,30	20,20	-	
PWB 12LX		Inox 1" BSP	12	0,023	3,10	36,50	23,00	-	
PWB 18LX		Inox 1" BSP	18	0,031	4,10	36,70	27,90	-	
PWB 24LX		Inox 1" BSP	24	0,042	5,00	44,70	29,00	-	
PWB 35LX		Inox 1" BSP	35	0,056	7,00	48,10	31,80	-	
PEB 24LX	hidrosfera	Inox 1" BSP	24	0,031	4,30	44,70	29,00	-	
PWB 8LH	horizontal	Inox 1" BSP	8	0,013	2,46	31,30	23,20	11,60	
PWB 12LH		Inox 1" BSP	12	0,024	3,25	36,50	26,00	13,00	
PWB 20LH		Inox 1" BSP	20	0,042	5,00	44,70	29,40	14,70	
PWB 24LH		Inox 1" BSP	24	0,047	5,90	44,70	32,10	16,10	
PWB 35LH		Inox 1" BSP	35	0,061	8,20	48,10	35,30	17,90	
PWB 60LH		Inox 1" BSP	60	0,090	11,40	53,00	42,40	21,50	
PWB 80LH		Inox 1" BSP	80	0,130	16,10	72,60	42,40	21,50	
PWB 100LH		Inox 1" BSP	100	0,160	19,20	72,00	47,50	24,50	
PWB 35LV		vertical	Inox 1" BSP	35	0,063	7,80	55,50	31,80	12,00
PWB 60LV			Inox 1" BSP	60	0,098	11,80	62,00	38,90	12,70
PWB 80LV	Inox 1" BSP		80	0,130	16,20	81,50	38,90	12,70	
PWB 100LV	Inox 1" BSP		100	0,162	19,10	80,40	43,00	12,90	
PWB 130LV	Inox 1" BSP		130	0,210	26,70	107,40	43,00	12,90	
PWB 150LV	Inox 1" BSP	150	0,280	31,40	31,40	92,40	53,00	13,85	

Presión máxima de trabajo: 10 bar
 Temperatura máxima de trabajo: 90°C
 Precarga de fábrica: 1,9 bar (2 - 35 litros) y 3,2 bar (60 - 150 litros)
 Disponible en 16 y 25 bar en modelos Max™ & UltraMax™
 Disponible en tamaños más pequeños en HydroGuard™
 Disponible reducción 1" M x 3/8" tubo con válvula, para aplicaciones de tratamiento de agua (Reducción RO)
 Todas las conexiones son en acero inoxidable

Pressão máxima de trabalho: 10 bar
 Temperatura máxima de trabalho: 90°C
 Pré-carga de fábrica: 1,9 bar (2 - 35 litros) e 3,2 bar (60 - 150 litros)
 Disponível em 16 e 25 bar em modelos Max™ & UltraMax™
 Disponível em tamanhos mais pequenos no HydroGuard™
 Disponível redução 1" M x 3/8" tubo com válvula, para aplicações de tratamento de água (Redução RO)
 Todas as conexões são em aço inoxidável

DIMENSIONES

DIMENSÕES



ISO:9001



ACS
Approved

WRAS
APPROVED
PRODUCT



DEPÓSITOS DE MEMBRANA / DEPÓSITOS DE MEMBRANA

Acumuladores hidroneumáticos / Acumuladores hidropneumáticos

Challenger™

5 AÑOS
de garantía*

5 anos de garantia*

CARACTERÍSTICAS

- Tecnología de membrana CAD-2
- Diseño con doble membrana que permite reducir problemas de condensación
- Conexión de agua en acero inoxidable
- Acabado con pintura de poliuretano sobre base de epoxi
- Tapón de la válvula de aire sellado mediante junta tórica antiescapas
- Control de calidad en todas las fases de producción
- No requiere mantenimiento

CARACTERÍSTICAS

- Tecnologia de membrana CAD-2
- Concebido com membrana dupla que permite reduzir problemas de condensação
- Conexão de água em aço inoxidável
- Acabamento com pintura de poliuretano sobre base de epoxi
- Tampa da válvula de ar selado com junta tórica antífugas
- Controlo de qualidade em todas as fases de produção
- Não requer manutenção

Los acumuladores hidroneumáticos Challenger™, gama que amplía la serie de depósitos PressureWave™, han sido diseñados con la tecnología de membrana CAD-2 patentada (Controlled Action Diaphragm). Este sistema incorpora una doble membrana compuesta por butilo en la parte superior, resistente al cloro y aprobada por la FDA, y en la parte inferior polipropileno copolímero moldeado con precisión para una excelente separación del aire y el agua. El ensamblaje de la membrana CAD-2 se realiza mediante un anillo de sujeción de tal forma que el agua queda dentro de una atmósfera precargada con aire, proporcionando así una separación entre la membrana y la pared del depósito. Además, este diseño supone una reducción de los problemas de condensación debido a que el agua no está en contacto con las paredes del depósito.

La conexión y el difusor interior, de acero inoxidable, conducen el agua hacia el depósito creando una turbulencia en la entrada para lograr la suspensión de los sólidos y evitar de este modo la obstrucción de la entrada.

Os acumuladores hidropneumáticos PressureWave™, gama que amplía a série de depósitos Challenger™, foram concebidos com a tecnologia de membrana CAD-2 patenteada (Controlled Action Diaphragm). Este sistema incorpora uma membrana dupla composta por butilo na parte superior, resistente ao cloro e aprovada pela FDA, e na parte inferior polipropileno copolímero moldado com precisão para uma excelente separação do ar e da água. A montagem da membrana CAD-2 é efetuada com um anel de encaixe de forma que a água fique dentro de uma atmosfera pré-carregada com ar, proporcionando assim uma separação entre a membrana e a parede do depósito. Além do mais, esta conceção representa uma redução dos problemas de condensação, porque a água não está em contacto com as paredes do depósito.

A conexão e o difusor interior, de aço inoxidável, conduzem a água para o depósito, criando uma turbulência na entrada, para conseguir a suspensão dos sólidos e evitar, deste modo, a obstrução da entrada.



* Ver condiciones Garantía / * Ver condições Garantia

DEPÓSITOS DE MEMBRANA / DEPÓSITOS DE MEMBRANA

Acumuladores hidroneumáticos / Acumuladores hidropneumáticos

MODELOS Y ESPECIFICACIONES

MODELOS E ESPECIFICAÇÕES

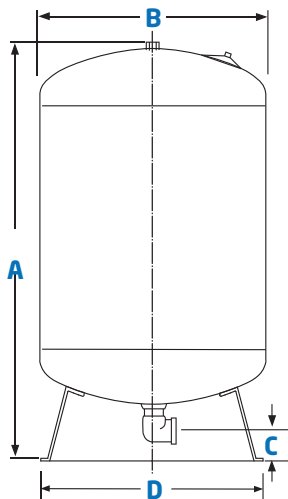
Código / Modelo Código / Modelo	Versión / Versão	Conexión Conexão	Volumen nominal (litros) Volume nominal (litros)	Volumen embalaje (m³) Volume embalagem (m³)	Peso embalaje (kg) Peso embalagem (kg)	Dimensiones (cm) Dimensões (cm)			
						A	B	C	D
GCB 200LV		Inox 1-1/4" BSP	200	0,320	38,10	104,14	53,42	5,70	44,63
GCB 250LV		Inox 1-1/4" BSP	250	0,370	43,81	122,37	53,42	5,70	44,63
GCB 300LV	Vertical	Inox 1-1/4" BSP	300	0,460	52,89	151,07	53,41	5,70	44,63
GCB 325LV		Inox 1-1/4" BSP	325	0,640	55,50	116,43	66,03	6,43	-
GCB 450LV		Inox 1-1/4" BSP	450	0,740	80,81	153,90	66,06	5,70	54,23

Presión máxima de trabajo: 10 bar
 Temperatura máxima de trabajo: 90°C
 Precarga de fábrica: 1,4 bar/ Precarga Likitech: 3,2 bar
 Todas las conexiones son en acero inoxidable

Pressão máxima de trabalho: 10 bar
 Temperatura máxima de trabalho: 90°C
 Pré-carga de fábrica: 1,4 bar/ Pré-carga Likitech: 3,2 bar
 Todas as conexões são em aço inoxidável

ESQUEMA Y DIMENSIONES

ESQUEMA E DIMENSÕES



- 1 Válvula de aire con junta tórica antiescapes
Válvula de ar com junta tórica antifugas
- 2 Pintura exterior de poliuretano sobre una base de epoxi
Pintura exterior de poliuretano sobre uma base de epoxi
- 3 La tecnología de membrana CAD-2 patentada
A tecnologia de membrana CAD-2 patenteada
- 4 Conexión de agua en acero inoxidable
Conexão de água em aço inoxidável
- 5 Diseño de doble membrana elimina la condensación
A conceção de membrana dupla elimina a condensação

ISO:9001



ACS
Approved

WRAS
APPROVED
PRODUCT



DEPÓSITOS DE MEMBRANA / DEPÓSITOS DE MEMBRANA

Acumuladores hidroneumáticos / Acumuladores hidropneumáticos

M-Inox™

5 AÑOS
de garantía*

5 anos de garantia*

CARACTERÍSTICAS

- Acabado exterior en AISI 304
- Diseño con membrana fija de butilo de alto grado certificada por la FDA
- Conexión patentada de agua en acero inoxidable
- Revestimiento interior de polipropileno virgen
- Tapón de la válvula de aire sellado mediante junta tórica antiescapes
- Control de calidad en todas las fases de producción
- No requiere mantenimiento

CARACTERÍSTICAS

- Acabamento exterior em AISI 304
- Concebido com membrana fixa de butilo de alto grau certificada pela FDA
- Conexão de água em aço inoxidável patenteada
- Revestimento interior de polipropileno virgem
- Tampa da válvula de ar selado com junta tórica antifugas
- Controlo de qualidade em todas as fases de produção
- Não requer manutenção

Los acumuladores hidroneumáticos M-Inox™ están compuestos por una camisa de polipropileno virgen y una membrana de butilo de alto grado certificada por la FDA. Dicha membrana queda fijada a la pared del depósito mediante un anillo de acero. El agua penetra en el depósito a través de una conexión de acero inoxidable patentada. Tanto la membrana como la camisa están reforzadas en las zonas de más desgaste aumentando así la vida útil del depósito. Todas las partes internas, incluyendo la válvula de aire, están redondeadas para evitar la perforación de la membrana en condiciones extremas. La conexión de agua tiene un sellado único dual aire/agua que proporciona al recipiente a presión un hermetismo total. Su exterior en acero inoxidable es ideal para entornos climáticos agresivos o con exigencias especiales.

Os acumuladores hidropneumáticos M-Inox™ são compostos por uma camisa de polipropileno virgem e uma membrana de butilo de alto grau certificada pela FDA. A membrana é fixa à parede do depósito com um anel de aço. A água penetra no depósito através de uma conexão de aço inoxidável patenteada. Tanto a membrana como a camisa são reforçadas nas zonas de mais desgaste, aumentando assim a vida útil do depósito. Todas as partes internas, incluindo a válvula de ar, são arredondadas para evitar a perfuração da membrana em condições extremas. A conexão de água tem um selado dual ar/água único que proporciona ao recipiente de pressão um hermetismo total. O seu exterior em aço inoxidável é ideal para ambientes climáticos agressivos ou com exigências especiais.



* Ver condiciones Garantía / * Ver condições Garantia

DEPÓSITOS DE MEMBRANA / DEPÓSITOS DE MEMBRANA

Acumuladores hidroneumáticos / Acumuladores hidropneumáticos

MODELOS Y ESPECIFICACIONES

MODELOS E ESPECIFICAÇÕES

Código / Modelo Código / Modelo	Versión / Versão	Conexión Conexão	Volumen nominal (litros) Volume nominal (litros)	Volumen embalaje (m³) Volume embalagem (m³)	Peso embalaje (kg) Peso embalagem (kg)	Dimensiones (cm) Dimensões (cm)		
						A	B	C
MIB 8LX		Inox 1" BSP	8	0,014	2,35	31,30	20,20	-
MIB 18LX	inox en línea / inox em linha	Inox 1" BSP	18	0,031	4,11	38,40	27,90	-
MIB 24LX		Inox 1" BSP	24	0,042	4,70	29,00	44,70	-
MIB 18LH	inox horizontal	Inox 1" BSP	18	0,048	4,82	38,40	30,90	15,50

Presión máxima de trabajo: 10 bar
Temperatura máxima de trabajo: 90°C
Precarga de fábrica: 1,9 bar

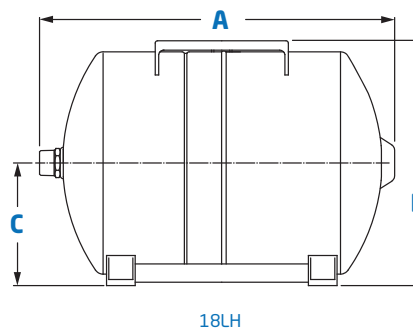
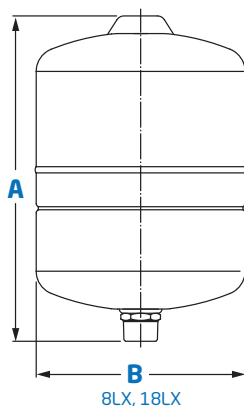
Pressão máxima de trabalho: 10 bar
Temperatura máxima de trabalho: 90°C
Pré-carga de fábrica: 1,9 bar

ESQUEMA Y DIMENSIONES

ESQUEMA E DIMENSÕES



- 1 Carcasa en AISI304
Caixa em AISI304
- 2 Cámara de agua hermética
Câmara de água hermética
- 3 Conexión patentada de agua en acero inoxidable
Conexão de água de aço inoxidável patenteada
- 4 Válvula de aire con junta tórica antiescapes
Válvula de ar com junta tórica antifugas
- 5 Membrana de alto grado de butilo
Membrana de alto grau de butilo
- 6 Revestimiento interior de polipropileno virgen
Revestimento interior de polipropileno virgen



DEPÓSITOS DE MEMBRANA / DEPÓSITOS DE MEMBRANA

Acumuladores hidroneumáticos / Acumuladores hidropneumáticos

Max™ & UltraMax™

5 AÑOS
de garantía*

5 anos de garantia*

CARACTERÍSTICAS

- Diseñados para trabajar a alta presión (disponible en 16 y 25 bar)
- Diseño con membrana fija de butilo de alto grado certificada por la FDA
- Conexión patentada de agua en acero inoxidable
- Revestimiento interior de polipropileno virgen
- Acabado con pintura de poliuretano sobre base de epoxi
- Tapón de la válvula de aire sellado mediante junta tórica antiescapes
- Control de calidad en todas las fases de producción
- No requiere mantenimiento

Los acumuladores hidroneumáticos Max™ & UltraMax™ están compuestos por una camisa de polipropileno virgen y una membrana de butilo de alto grado certificada por la FDA. Dicha membrana queda fijada a la pared del depósito mediante un anillo de acero. El agua penetra en el depósito a través de una conexión de acero inoxidable patentada. Tanto la membrana como la camisa están reforzadas en las zonas de más desgaste aumentando así la vida útil del depósito. Todas las partes internas, incluyendo la válvula de aire, están redondeadas para evitar la perforación de la membrana en condiciones extremas. La conexión de agua tiene un sellado único dual aire/agua que proporciona al recipiente a presión un hermetismo total. Pueden soportar altas presiones (16 y 25 bar de presión) por lo que la construcción de acero es aún más resistente respecto a otros modelos.

CARACTERÍSTICAS

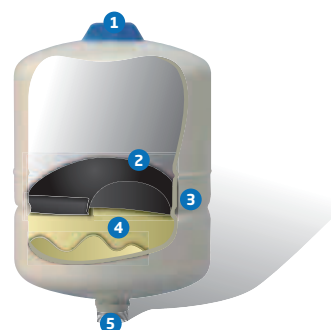
- Concebidos para trabalhar a alta pressão (disponível em 16 e 25 bar)
- Concebido com membrana fixa de butilo de alto grau certificada pela FDA
- Conexão de água em aço inoxidável patenteada
- Revestimento interior de polipropileno virgem
- Acabamento com pintura de poliuretano sobre base de epoxi
- Tampa da válvula de ar selado com junta tórica antifugas
- Controlo de qualidade em todas as fases de produção
- Não requer manutenção

Os acumuladores hidropneumáticos Max™ & UltraMax™ são compostos por uma camisa de polipropileno virgem e uma membrana de butilo de alto grau certificada pela FDA. A membrana é fixa à parede do depósito com um anel de aço. A água penetra no depósito através de uma conexão de aço inoxidável patenteada. Tanto a membrana como a camisa são reforçadas nas zonas de mais desgaste, aumentando assim a vida útil do depósito. Todas as partes internas, incluindo a válvula de ar, são arredondadas para evitar a perfuração da membrana em condições extremas. A conexão de água tem um selado dual ar/água único que proporciona ao recipiente de pressão um hermetismo total. Podem suportar altas pressões (16 e 25 bar), razão pela qual a construção de aço é ainda mais resistente no que diz respeito a outros modelos.



* Ver condiciones Garantía / * Ver condições Garantia

ESQUEMA ESQUEMA



- 1 Válvula de aire con junta tórica antiescapes
Válvula de ar com junta tórica antifugas
- 2 Diseño con membrana fija
Concebido com membrana fixa
- 3 Pintura exterior con dos capas de poliuretano sobre una base de epoxi
Pintura exterior com duas camadas de poliuretano sobre uma base de epoxi
- 4 Revestimiento interior de polipropileno virgen
Revestimento interior de polipropileno virgem
- 5 Conexión de agua en acero inoxidable
Conexão de água em aço inoxidável

DEPÓSITOS DE MEMBRANA / DEPÓSITOS DE MEMBRANA

Acumuladores hidroneumáticos / Acumuladores hidroneumáticos

MODELOS Y ESPECIFICACIONES Max™

MODELOS E ESPECIFICAÇÕES Max™

Código / Modelo Código / Modelo	Versión / Versão	Conexión Conexão	Volumen nominal (litros) Volume nominal (litros)	Volumen embalaje (m³) Volume embalagem (m³)	Peso embalaje (kg) Peso embalagem (kg)	Dimensiones (cm) Dimensões (cm)		
						A	B	C
MXB 2LX		Inox 1" BSP	2	0,005	0,07	20,90	12,60	-
MXB 8LX		Inox 1" BSP	8	0,014	2,43	31,30	20,20	-
MXB 12LX	en línea / em linha	Inox 1" BSP	12	0,023	3,20	33,60	23,00	-
MXB 18LX		Inox 1" BSP	18	0,031	4,76	36,70	27,90	-
MXB 24LX		Inox 1" BSP	24	0,042	5,95	44,70	29,00	-
MXB 35LX		Inox 1" BSP	35	0,060	8,57	48,10	31,80	-
MXB 60LV	vertical	Inox 1" BSP	60	0,098	15,12	62,00	39,00	12,70
MXB 80LV		Inox 1" BSP	80	0,130	20,69	81,50	39,00	12,70
MXB 100LV		Inox 1" BSP	100	0,160	22,19	80,40	43,10	12,90

Presión máxima de trabajo: 16 bar

Temperatura máxima de trabajo: 90°C

Precarga de fábrica: 4 bar

Todas las conexiones son en acero inoxidable

Pressão máxima de trabalho: 16 bar

Temperatura máxima de trabalho: 90°C

Pré-carga de fábrica: 4 bar

Todas as conexões são em aço inoxidável

MODELOS Y ESPECIFICACIONES UltraMax™

MODELOS E ESPECIFICAÇÕES UltraMax™

Código / Modelo Código / Modelo	Versión / Versão	Conexión Conexão	Volumen nominal (litros) Volume nominal (litros)	Volumen embalaje (m³) Volume embalagem (m³)	Peso embalaje (kg) Peso embalagem (kg)	Dimensiones (cm) Dimensões (cm)		
						A	B	C
UMB 8LX	en línea / em linha	Inox 1" BSP	8	0,098	3,49	31,30	20,30	-
UMB 24LX		Inox 1" BSP	24	0,130	8,74	44,70	29,30	-
UMB 100LV	vertical	Inox 1" BSP	100	0,160	39,90	82,30	43,50	12,90

Presión máxima de trabajo: 25 bar

Temperatura máxima de trabajo: 90°C

Precarga de fábrica: 4 bar

Todas las conexiones son en acero inoxidable

Pressão máxima de trabalho: 25 bar

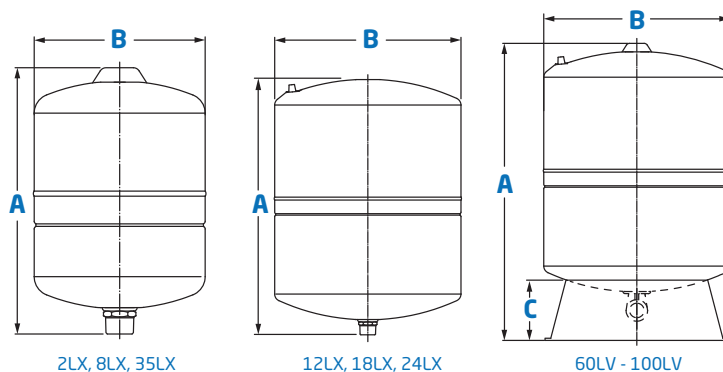
Temperatura máxima de trabalho: 90°C

Pré-carga de fábrica: 4 bar

Todas as conexões são em aço inoxidável

DIMENSIONES

DIMENSÕES



ISO:9001



ACS
Approved

WRAS
APPROVED
PRODUCT



DEPÓSITOS DE MEMBRANA / DEPÓSITOS DE MEMBRANA

Acumuladores hidroneumáticos / Acumuladores hidropneumáticos

All-Weather™

5 AÑOS
de garantía*

5 anos de garantia*

CARACTERÍSTICAS

- Resistente acabado exterior en polipropileno
- Diseño con membrana fija de butilo de alto grado certificada por la FDA
- Conexión patentada de agua en acero inoxidable
- Revestimiento interior de polipropileno virgen
- Tapón de la válvula de aire sellado mediante junta tórica antiescapes
- Control de calidad en todas las fases de producción
- No requiere mantenimiento

CARACTERÍSTICAS

- Acabamento resistente exterior em polipropileno
- Concebido com membrana fixa de butilo de alto grau certificada pela FDA
- Conexão de água em aço inoxidável patenteada
- Revestimento interior de polipropileno virgem
- Tampa da válvula de ar selado com junta tórica antifugas
- Controlo de qualidade em todas as fases de produção
- Não requer manutenção

Los acumuladores hidroneumáticos All-Weather™ están fabricados con acero de alta calidad y recubiertos por una robusta capa de polipropileno llamada Plasteel. El Plasteel, tal y como llaman esta combinación de materiales, actúa como una capa impenetrable y protectora contra condiciones climáticas adversas, por ello es un depósito idóneo para aplicaciones en la marina y minería. Fabricado con los mejores componentes y con el reconocimiento de importantes certificaciones de calidad, este depósito representa una gran innovación para el mercado de depósitos para equipos de presión.

Os acumuladores hidropneumáticos All-Weather™ são fabricados com aço de alta qualidade e revestidos por uma robusta camada de polipropileno chamada Plasteel. O Plasteel, como é chamada esta combinação de materiais, atua como uma capa impenetrável e protetora contra condições climáticas adversas; por isso é um depósito apropriado para aplicações na marinha e na exploração mineira. Fabricado com os melhores componentes e com importantes certificações de qualidade, este depósito representa uma grande inovação para o mercado de depósitos para equipamentos de pressão.



* Ver condiciones Garantía / * Ver condições Garantia

DEPÓSITOS DE MEMBRANA / DEPÓSITOS DE MEMBRANA

Acumuladores hidroneumáticos / Acumuladores hidropneumáticos

MODELOS Y ESPECIFICACIONES

MODELOS E ESPECIFICAÇÕES

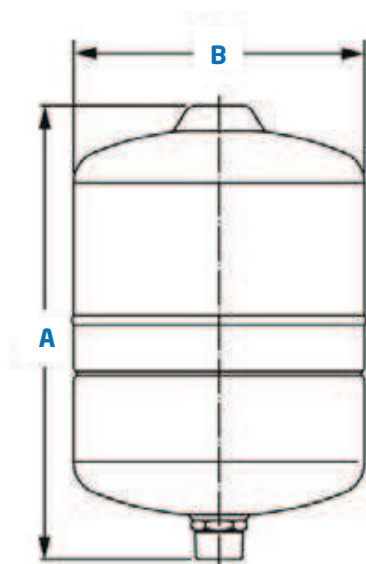
Código / Modelo Código / Modelo	Versión / Versão	Conexión Conexão	Volumen nominal (litros) Volume nominal (litros)	Volumen embalaje (m³) Volume embalagem (m³)	Peso embalaje (kg) Peso embalagem (kg)	Dimensiones (cm) Dimensões (cm)	
						A	B
AWB18LX	en línea / em linha	Inox 1" BSP	18	0,03	4,20	42,5	27,6
AWB24LX		Inox 1" BSP	24	0,04	5,35	45,4	30,1

Presión máxima de trabajo: 10 bar
 Temperatura máxima de trabajo: 90°C
 Precarga de fábrica: 1,9 bar
 Todas las conexiones son en acero inoxidable

Pressão máxima de trabalho: 10 bar
 Temperatura máxima de trabalho: 90°C
 Pré-carga de fábrica: 1,9 bar
 Todas as conexões são em aço inoxidável

ESQUEMA Y DIMENSIONES

ESQUEMA E DIMENSÕES



18LX, 24LX



- 1 Carcasa exterior en polipropileno
Caixa exterior em polipropileno
- 2 Cuerpo interior de acero
Corpo interior de aço
- 3 Membrana de butilo de alto grado
Membrana de butilo de alto grau
- 4 Revestimiento interior de polipropileno virgen
Revestimento interior de polipropileno virgem
- 5 Conexión patentada en acero inoxidable
Conexão em aço inoxidável patenteada

ISO:9001



DEPÓSITOS DE MEMBRANA / DEPÓSITOS DE MEMBRANA

Acumuladores hidroneumáticos en *composite* / Acumuladores hidropneumáticos em *composite*

C2B-LITE CAD™

5 AÑOS
de garantía*

5 anos de garantia*

CARACTERÍSTICAS

- Acabado exterior en *composite* cubierto con resina de epoxi
- Tecnología de membrana CAD-2 patentada
- Diseño con doble membrana que permite reducir problemas de condensación
- Construcción única del cuerpo en 3 piezas
- Conexión de plástico reforzada
- Base de polipropileno copolímero compacto
- Control de calidad en todas las fases de producción
- No requiere mantenimiento

CARACTERÍSTICAS

- Acabamento exterior em *composite* coberto com resina de epoxi
- Tecnologia de membrana CAD-2 patenteada
- Concebido com membrana dupla que permite reduzir problemas de condensação
- Construção única do corpo em 3 peças
- Conexão de plástico reforçada
- Base de polipropileno copolímero compacto
- Controlo de qualidade em todas as fases de produção
- Não requer manutenção

El acumulador hidroneumático C2B-LITE CAD™ ofrece el mismo rendimiento que un depósito Challenger™ (con la tecnología de membrana CAD-2 patentada) pero con un diseño más ligero y prestaciones sensiblemente diferentes. Están diseñados con el sistema de membrana patentado CAD-2, más resistente y sin desgaste en la membrana, principal diferencia con respecto a otros depósitos de *composite* existentes. Incorpora una membrana de butilo 100% resistente al cloro y polipropileno copolímero moldeado con precisión para mantener una clara separación del aire y el agua y evitar así la condensación.

Los depósitos C2B-LITE CAD™ son fáciles de instalar, resistentes a la corrosión y preparados para resistir las condiciones ambientales más extremas.

O acumulador hidropneumático C2B-LITE CAD™ oferece o mesmo rendimento que um depósito Challenger™ (com a tecnologia de membrana CAD-2 patenteada), mas com uma conceção mais leve e prestações sensivelmente diferentes. São concebidos com o sistema de membrana CAD-2 patenteado, mais resistente e sem desgaste na membrana; principal diferença relativamente a outros depósitos de *composite* existentes. Incorpora uma membrana de butilo 100% resistente ao cloro e polipropileno copolímero moldado com precisão, para manter uma clara separação do ar e da água, e evitar assim a condensação.

Os depósitos C2B-LITE CAD™ são de fácil instalação, resistentes à corrosão e preparados para resistir as condições climáticas mais extremas.



* Ver condiciones Garantía / * Ver condições Garantia

DEPÓSITOS DE MEMBRANA / DEPÓSITOS DE MEMBRANA

Acumuladores hidroneumáticos en *composite* / Acumuladores hidropneumáticos em *composite*

MODELOS Y ESPECIFICACIONES

MODELOS E ESPECIFICAÇÕES

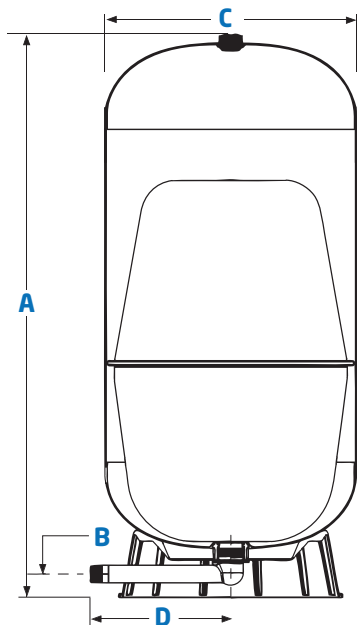
Código / Modelo Código / Modelo	Versión / Versão	Conexión Conexão	Volumen nominal (litros) Volume nominal (litros)	Volumen embalaje (m³) Volume embalagem (m³)	Peso embalaje (kg) Peso embalagem (kg)	Dimensiones (cm) Dimensões (cm)			
						A	B	C	D
C2B 60LV		PVC 1" BSP	60	0,13	8,60	64,90	4,50	41,80	23,88
C2B 80LV		PVC 1" BSP	80	0,16	10,90	85,20	4,50	41,80	23,88
C2B 100LV		PVC 1" BSP	100	0,19	12,70	96,70	4,50	41,80	23,88
C2B 130LV		PVC 1" BSP	130	0,23	15,20	122,70	4,50	41,80	23,88
C2B 200LV	vertical	PVC 1-1/4" BSP	200	0,35	20,20	109,80	5,70	54,20	30,23
C2B 250LV		PVC 1-1/4" BSP	250	0,41	24,97	130,30	5,70	54,20	30,23
C2B 300LV		PVC 1-1/4" BSP	300	0,52	28,15	164,40	5,70	54,20	30,23
C2B 350LV		PVC 1-1/4" BSP	350	0,59	33,14	144,80	5,70	61,40	34,04
C2B 450LV		PVC 1-1/4" BSP	450	0,74	36,32	183,10	5,70	61,40	34,04

Presión máxima de trabajo: 8,6 bar
 Temperatura máxima de trabajo: 50°C
 Conexión: modelos de 60 a 130 litros, 1" BSP. Modelos de 200 a 450 litros, 1 1/4" BSP
 Precarga de fábrica 1,4 bar/ Precarga Likitech 3,2 bar

Pressão máxima de trabalho: 8,6 bar
 Temperatura máxima de trabalho: 50°C
 Conexão: modelos de 60 a 130 litros, 1" BSP. Modelos de 200 a 450 litros, 1 1/4" BSP
 Pré-carga de fábrica 1,4 bar/ Pré-carga Likitech 3,2 bar

ESQUEMA Y DIMENSIONES

ESQUEMA E DIMENSÕES



- 1 Construcción en 3 piezas
Construção em 3 peças
- 2 Proceso de soldadura por fricción de alta tecnología
Processo de soldadura por fricção com alta tecnologia
- 3 Diseño patentado de membrana de acción controlada CAD-2
Conceção de membrana de ação controlada CAD-2 patenteada
- 4 Cuerpo de *composite* cubierto con fibra de vidrio y resina de epoxi
Corpo de *composite* coberto com fibra de vidro e resina de epoxi
- 5 Conexión de plástico reforzada
Conexão de plástico reforçada
- 6 Base compacta
Base compacta

ISO:9001



ACS
Approved

WRAS
APPROVED
PRODUCTS



DEPÓSITOS DE MEMBRANA / DEPÓSITOS DE MEMBRANA

Acumuladores hidroneumáticos con variador de frecuencia / Acumuladores hidropneumáticos com variador de frequência

Flow-Thru™

5 AÑOS
de garantía*

5 anos de garantia*

CARACTERÍSTICAS

- Sistema patentado Flow-Thru™, tecnología para garantizar la circulación del agua evitando así el estancamiento y posibilidad de contaminación. Ideal para sistemas con variadores de velocidad
- Tecnología de membrana CAD-2 patentada
- Fabricado en acero y *composite*
- Control de calidad en todas las fases de producción
- No requiere mantenimiento

CARACTERÍSTICAS

- Sistema Flow-Thru™ patentado; tecnología para garantizar a circulação da água, evitando assim o não permitir a estagnação da água e a possibilidade de contaminação. Ideal para sistemas com variadores de velocidade
- Tecnología de membrana CAD-2 patentada
- Fabricado em aço e *composite*
- Controlo de qualidade em todas as fases de produção
- Não requer manutenção

Los acumuladores hidroneumáticos Flow-Thru™ aseguran la recirculación completa del agua en el interior del depósito, evitando así el estancamiento que provoca un deterioro en la calidad del agua. El conector Flow-Thru™ llena el sistema de agua con la bomba en marcha, pero lo más importante es que también lo vacía en marcha. Este movimiento constante garantiza que el agua del depósito siempre estará con la máxima calidad posible. Por ese motivo, es el acumulador hidroneumático idóneo para equipos de bombeo con variador de frecuencia, sistemas en los cuales la membrana tiene poco movimiento e impide la renovación del agua en un depósito convencional.

Os acumuladores hidropneumáticos Flow-Thru™ asseguram a recirculação completa da água no interior do depósito, evitando assim o não permitir a estagnação da água que provoca uma deterioração da qualidade da água. O conector Flow-Thru™ enche o sistema de água com a bomba em funcionamento, mas o mais importante é que também o esvazia em funcionamento. Este movimento constante oferece a garantia de que a água do depósito terá sempre a máxima qualidade possível. Por esse motivo, é o acumulador hidropneumático apropriado para equipamentos de bombeamento com variador de frequência, sistemas nos quais a membrana tem pouco movimento e impede a renovação da água num depósito convencional.



* Ver condiciones Garantía / * Ver condições Garantia

DEPÓSITOS DE MEMBRANA / DEPÓSITOS DE MEMBRANA

Acumuladores hidroneumáticos con variador de frecuencia / Acumuladores hidropneumáticos com variador de frequência

MODELOS Y ESPECIFICACIONES

MODELOS E ESPECIFICAÇÕES

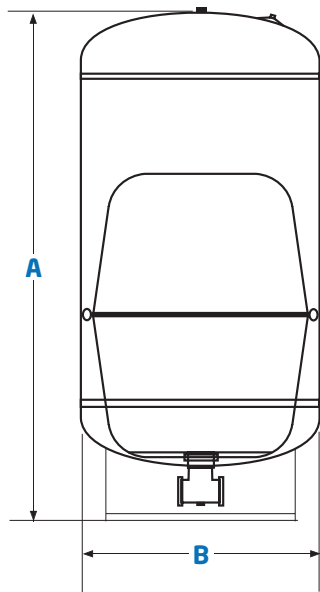
Código / Modelo Código / Modelo	Versión / Versão	Conexión Conexão	Volumen nominal (litros) Volume nominal (litros)	Volumen embalaje (m³) Volume embalagem (m³)	Peso embalaje (kg) Peso embalagem (kg)	Dimensiones (cm) Dimensões (cm)	
						A	B
GFU 80LV	acero vertical / aço vertical	Inox 1-1/4" BSP	80	0,130	15,2	73,66	40,69
GFU 170LV		Inox 1-1/4" BSP	170	0,290	30,9	92,07	53,42
GFU 325LV		Inox 1-1/4" BSP	325	0,540	55,5	113,03	66,07
CFB 60LV	composite vertical	PVC 1-1/4" BSP	60	0,130	8,6	64,00	42,16
CFB 80LV		PVC 1-1/4" BSP	80	0,160	10,9	86,51	42,16
CFB 150LV		PVC 1-1/4" BSP	150	0,320	15,9	77,44	61,72
CFB 200LV		PVC 1-1/4" BSP	200	0,340	20,2	109,98	54,61

Presión máxima de trabajo: 8,6 bar
Precarga de fábrica: 1,4 bar
Temperatura máxima de trabajo: 90°C (modelo en acero) y 49°C (modelo en composite)

Pressão máxima de trabalho: 8,6 bar
Pré-carga de fábrica: 1,4 bar
Temperatura máxima de trabalho: 90°C (modelo em aço) e 49°C (modelo em composite)

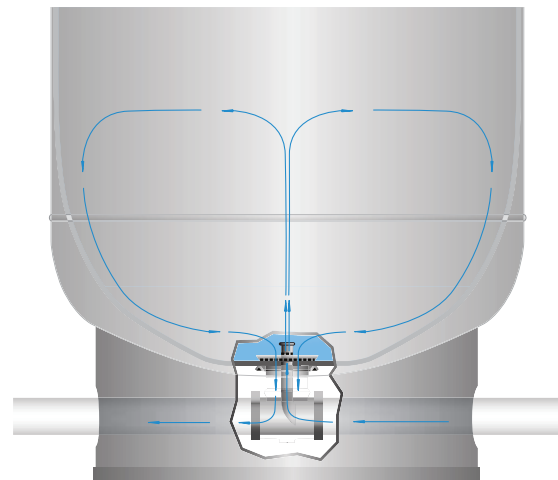
DIMENSIONES

DIMENSÕES



SISTEMA Flow-Thru™

SISTEMA Flow-Thru™



Sistema patentado Flow-Thru™ asegura la recirculación total del contenido del depósito garantizando la máxima calidad de agua potable.

O sistema Flow-Thru™ patenteado assegura a recirculação total do conteúdo do depósito, garantindo a máxima qualidade de água potável.

ISO:9001



ACS
Approved

WRAS
APPROVED
PRODUCT



DEPÓSITOS DE MEMBRANA / DEPÓSITOS DE MEMBRANA

Acumuladores hidroneumáticos con membrana recambiable / Acumuladores hidropneumáticos com membrana substituível

Charger™ y SuperFlow™

CARACTERÍSTICAS

- Membrana recambiable con diseño único (EPDM)
- Brida con revestimiento interior en polipropileno hasta 150 litros (10 bar)
- Disponible en 10, 16 y 25 bar
- Capacidad desde 8 a 10.000 litros
- Manómetro de serie a partir de 100 litros
- Válvula superior de latón
- Pintura de poliuretano
- Conexión con brida reforzada
- Soporte mediante patas reforzada a partir de 50 litros

CARACTERÍSTICAS

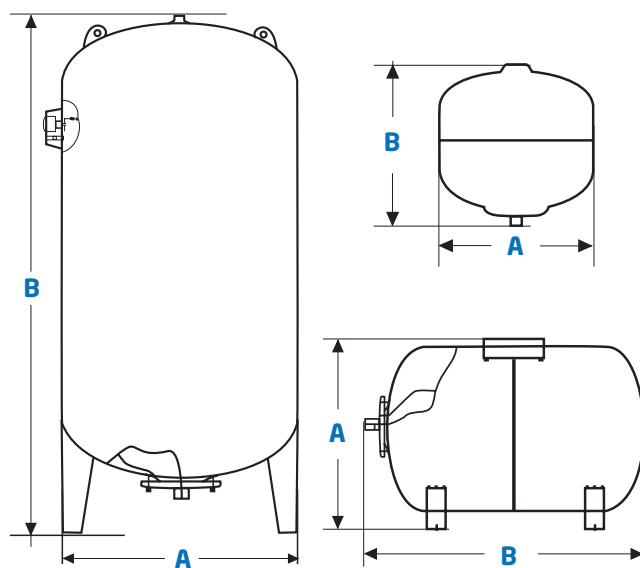
- Membrana substituível de conceção única (EPDM)
- Flange com revestimento interior em polipropileno até 150 litros (10 bar)
- Disponível em 10, 16 e 25 bar
- Capacidade de 8 a 10.000 litros
- Manómetro de série a partir de 100 litros
- Válvula superior de bronze
- Pintura de poliuretano
- Conexão com flange reforçada
- Suporte com pés reforçado a partir de 50 litros

Los depósitos Charger™ y SuperFlow™ están disponibles en 10, 16 y 25 bar según modelos. La membrana recambiable de estos depósitos tiene un diseño único que los hace más resistentes y asegura una larga vida útil. El recubrimiento de polipropileno en el interior de la brida asegura la máxima estanqueidad y evita problemas de corrosión. Todos los modelos a partir de 100 litros incorporan un manómetro de serie. Likitech tiene disponibilidad inmediata de los depósitos hasta 1.500 litros a 10 bar en su almacén.

Os depósitos SuperFlow™ e Charger™ estão disponíveis em 10, 16 e 25 bar, consoante os modelos. A membrana substituível destes depósitos tem uma conceção única que os torna mais resistentes e assegura uma vida útil prolongada. O revestimento de polipropileno no interior da flange assegura a máxima estanqueidade e evita problemas de corrosão. Todos os modelos a partir de 100 litros incorporam um manómetro de série. A Likitech tem no seu armazém disponibilidade imediata para depósitos até 1.500 litros a 10 bar.



DIMENSIONES DIMENSÕES



DEPÓSITOS DE MEMBRANA / DEPÓSITOS DE MEMBRANA

Acumuladores hidroneumáticos con membrana recambiable / Acumuladores hidropneumáticos com membrana substituível

MODELOS Y ESPECIFICACIONES Charger™ / MODELOS E ESPECIFICAÇÕES Charger™

Código / Modelo Código / Modelo	Versión / Versão	Conexión Conexão	Volumen nominal (litros) Volume nominal (litros)	Presión máxima (bar) Pressão máxi- ma (bar)	Dimensiones (cm) Dimensões (cm)		Volumen (m³) Volume (m³)	Peso (Kg) Peso (Kg)	
					A	B			
CRB 8LX/ MBPA-8-10	en línea	1"	8	10	22	32	0,017	2,8	
CRB 12LX/ MBPA-12-10		1"	12	10	22	38	0,021	3,2	
CRB 24LX / MBPA 24-10		1"	24	10	36	36	0,044	4,0	
CRB 50LV/ MBPA-50-10		1"	50	10	38	75	0,116	11,0	
CRB 60LV/ MBPA-60-10		1"	60	10	38	81	0,130	11,5	
CRB 80LV/ MBPA-80-10		1"	80	10	43	96	0,190	17,0	
CRB 100LV/ MBPA-100-10		vertical	1"	100	10	46	99	0,221	18,0
CRB 150LV/ MBPA-150-10			1"	150	10	50	110	0,324	29,0
CRB 200LV/ MBPA-200-10			1 1/4"	200	10	59	112	0,373	38,0
CRB 300LV/ MBPA-300-10			1 1/4"	300	10	64	123	0,476	45,0
CRB 500LV/ MBPA-500-10	1 1/4"		500	10	75	155	-	75,0	
CRB 24LH/ MBPA 24-10	horizontal	1"	24	10	47	34	0,043	4,0	
CRB 50LH/ MBPA-50-10		1"	50	10	62	42	0,138	10,5	
CRB 60LH/ MBPA-60-10		1"	60	10	67	42	-	11,5	
CRB 80LH/ MBPA-80-10		1"	80	10	72	48	-	17,0	
CRB 100LH/ MBPA-100-10		1"	100	10	80	51	-	18,0	
CMB 24LX/ MBPA 24-16	en línea	1"	24	16	24	50	0,039	4,0	
CMB 60LV/ MBPA-60-16		1"	60	16	38	81	0,130	11,5	
CMB 80LV /MBPA-80-16		1"	80	16	43	96	0,190	17,0	
CMB 100LV/ MBPA-100-16		vertical	1"	100	16	46	99	0,221	18,0
CMB 150LV/ MBPA-150-16			1"	150	16	50	110	0,324	29,0
CMB 200LV/ MBPA-200-16			1 1/4"	200	16	59	112	0,373	38,0
CMB 300LV/ MBPA-300-16			1 1/4"	300	16	64	123	0,476	45,0
CMB 500LV/ MBPA-500-16			1 1/4"	500	16	75	155	-	75,0

Temperatura máxima de trabajo: 90°C

Precarga de fábrica: 4 bar

Modelos disponibles en 25 bar

Los depósitos de 8 a 150 litros tienen conexión macho y de 200 a 500 litros hembra

Temperatura máxima de trabalho: 90°C

Pré-carga de fábrica: 4 bar

Modelos disponíveis em 25 bar

Os depósitos de 8 a 150 litros têm conexão macho e os de 200 a 500 litros conexão fêmea

MODELOS Y ESPECIFICACIONES SuperFlow™ / MODELOS E ESPECIFICAÇÕES SuperFlow™

Código / Modelo Código / Modelo	Versión / Versão	Conexión Conexão	Volumen nominal (litros) Volume nominal (litros)	Presión máxima (bar) Pressão máxi- ma (bar)	Dimensiones (cm) Dimensões (cm)		Volumen (m³) Volume (m³)	Peso (Kg) Peso (Kg)
					A	B		
SF75010V	vertical	2"	750	10	10	75	195	110,0
SF100010V		2"	1.000	10	10	80	218	165,0
SF150010V		2"	1.500	10	10	96	238	250,0
SF200010V		2"	2.000	10	10	110	252	370,0
SF300010V		2 1/2"	3.000	10	10	120	280	550,0
SF400010V		3"	4.000	10	10	145	310	730,0
SF500010V		3"	5.000	10	10	145	372	840,0
SF1000010V		4"	10.000	10	10	160	575	1920,0

Temperatura máxima de trabajo: 90°C

Precarga de fábrica: 4 bar

Modelos disponibles en 16 y 25 bar (750-10.000 litros)

Conexión hembra

Temperatura máxima de trabalho: 90°C

Pré-carga de fábrica: 4 bar

Modelos disponíveis em 16 e 25 bar (750-10.000 litros)

Conexão fêmea

Membranas de recambio - EPDM Charger™ y SuperFlow™ / Membranas sobresselentes - EPDM SuperFlow™ e Charger™

Código / Modelo Código / Modelo	Membranas Membranas
MB8 12LT E	Membrana de recambio para 8 y 12 litros Charger™ / Membrana sobresselente para 8 e 12 litros Charger™
MB19 24LT E	Membrana de recambio para 24 litros Charger™ / Membrana sobresselente para 24 litros Charger™
MB35 60LT E	Membrana de recambio para 50 y 60 litros Charger™ / Membrana sobresselente para 50 e 60 litros Charger™
MB80 150LT E	Membrana de recambio para 80, 100 y 150 litros Charger™ / Membrana sobresselente para 80, 100 e 150 litros Charger™
MB200LT E	Membrana de recambio para 200 litros Charger™ / Membrana sobresselente para 200 litros Charger™
MB300LT E	Membrana de recambio para 300 litros Charger™ / Membrana sobresselente para 300 litros Charger™
MB500LT E	Membrana de recambio para 500 litros Charger™ / Membrana de recambio para 500 litros Charger™
MB750 850LTS E	Membrana de recambio para 750 y 850 litros SuperFlow™ / Membrana sobresselente para 750 e 850 litros SuperFlow™
MB1000 2000LT E	Membrana de recambio para 1.000, 1.500 y 2.000 litros SuperFlow™ / Membrana sobresselente para 1.000, 1.500 e 2.000 litros SuperFlow™



DEPÓSITOS DE MEMBRANA / DEPÓSITOS DE MEMBRANA

Acumuladores hidroneumáticos para tratamiento de agua / Acumuladores hidropneumáticos para tratamento de água

Rowave™

CARACTERÍSTICAS

- Diseño con membrana fija de butilo de alto grado certificada por la FDA
- Conexión patentada de agua en acero inoxidable
- Revestimiento interior de polipropileno virgen
- Acabado con pintura de poliuretano sobre base de epoxi o revestimiento de plástico
- Tapa de la válvula de aire sellado mediante junta tórica antiescapes
- Control de calidad en todas las fases de producción
- No requiere mantenimiento

CARACTERÍSTICAS

- *Concebido com membrana fixa de butilo de alto grau certificada pela FDA*
- *Conexão de água em aço inoxidável patenteada*
- *Revestimento interior de polipropileno virgem*
- *Acabamento com pintura de poliuretano sobre base de epoxi ou revestimento de plástico*
- *Tampa da válvula de ar selado com junta tórica antifugas*
- *Controlo de qualidade em todas as fases de produção*
- *Não requer manutenção*

La camisa de polipropileno virgen, la membrana de butilo de alto grado y la conexión patentada de agua en acero inoxidable se combinan para crear una cámara de agua anticorrosión. Con la utilización de los mejores materiales nos aseguramos de que el depósito no afecte a la pureza del agua.

A camisa de polipropileno virgem, a membrana de butilo de alto grau e a conexão de água em aço inoxidável patenteada são combinadas para criar uma câmara de água anticorrosão. Com a utilização dos melhores materiais, temos a certeza de que o depósito não afeta a pureza da água.



DEPÓSITOS DE MEMBRANA / DEPÓSITOS DE MEMBRANA

Acumuladores hidroneumáticos para tratamiento de agua / Acumuladores hidropneumáticos para tratamento de água

MODELOS Y ESPECIFICACIONES

MODELOS E ESPECIFICAÇÕES

Código / Modelo Código / Modelo	Versión / Versão	Conexión Conexão	Volumen nominal (litros) Volume nominal (litros)	Volumen embalaje (m³) Volume embalagem (m³)	Peso embalaje (kg) Peso embalagem (kg)	Dimensiones (cm) Dimensões (cm)	
						A	B
WET9201W1	acero / aço	1/4" NPT inox	4	0,007	1,60	24,50	16,20
WET9200W	acero / aço	1/4" NPT inox	8	0,016	2,24	29,70	20,20
WET9202W	acero / aço	1/4" NPT inox	12	0,020	2,93	34,90	23,00
WET9202P	con revestimiento plástico / com revestimento plástico	1/4" NPT inox	12	0,023	3,59	38,20	24,10
WET9203W	acero / aço	1/4" NPT inox	18	0,029	3,60	35,10	27,90
WET9205P	con revestimiento plástico / com revestimento plástico	1/4" NPT inox	19	0,037	4,20	40,00	27,50

Presión máxima de trabajo: 7 bar
Temperatura máxima de trabajo: 50°C
Precarga de fábrica: 0,5 bar
Conexión en acero inoxidable

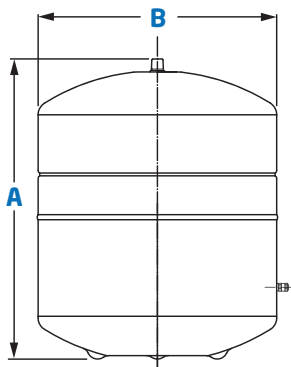
Para volúmenes superiores pueden utilizarse los depósitos PressureWave™, Challenger™ y C2B-LITE CAD™

Pressão máxima de trabalho: 7 bar
Temperatura máxima de trabalho: 50°C
Pré-carga de fábrica: 0,5 bar
Conexão em aço inoxidável

Para volumes superiores podem ser utilizados os depósitos PressureWave™, Challenger™ e C2B-LITE CAD™

ESQUEMA Y DIMENSIONES

ESQUEMA E DIMENSÕES



- 1 Válvula de aire con junta tórica antiescapes
Válvula de ar com junta tórica antifugas
- 2 Membrana de butilo de alto grado
Membrana de butilo de alto grau
- 3 Pintura exterior con 2 capas de poliuretano sobre una base de epoxi o revestimiento de plástico
Pintura exterior com 2 camadas de poliuretano sobre uma base de epoxi ou revestimento de plástico
- 4 Revestimiento interior de polipropileno virgen
Revestimento interior de polipropileno virgem
- 5 Conexión patentada de agua en acero inoxidable
Conexão de água em aço inoxidável patenteada

ISO:9001



ACS
Approved

WRAS
APPROVED
PRODUCTS



DEPÓSITOS DE MEMBRANA / DEPÓSITOS DE MEMBRANA

Vasos de expansión para Agua Caliente Sanitaria (ACS) / Vasos de expansão para Água Quente Sanitária (AQS)

ThermoWave™

5 AÑOS
de garantía*

5 anos de garantia*

CARACTERÍSTICAS

- Diseño con membrana fija de butilo de alto grado certificada por la FDA
- Conexión patentada de agua en acero inoxidable
- Revestimiento interior de polipropileno virgen
- Acabado con pintura de poliuretano sobre base de epoxi
- Tapón de la válvula de aire sellado mediante junta tórica antiescapas
- Control de calidad en todas las fases de producción
- No requiere mantenimiento

CARACTERÍSTICAS

- *Concebido com membrana fixa de butilo de alto grau certificada pela FDA*
- *Conexão de água em aço inoxidável patentada*
- *Revestimento interior de polipropileno virgem*
- *Acabamento com pintura de poliuretano sobre base de epoxi*
- *Tampa da válvula de ar selado com junta tórica antifugas*
- *Controlo de qualidade em todas as fases de produção*
- *Não requer manutenção*

Los vasos de expansión ThermoWave™ han sido diseñados para satisfacer todas las necesidades de una instalación para Agua Caliente Sanitaria (ACS). Sigue los mismos estándares de calidad de los acumuladores PressureWave™, camisa de polipropileno virgen y membrana de butilo de alto grado certificada por la FDA, garantizando agua libre de impurezas al no estar en contacto directo con la parte metálica del interior del vaso. Esta gama de depósitos puede soportar temperaturas de hasta 90°C y para facilitar la instalación la conexión es con rosca de 3/4" BSP en acero inoxidable en la mayoría de modelos. Su diseño, especialmente reforzado en los puntos de más desgaste y los materiales de alta calidad empleados, aseguran una larga vida útil.

Os vasos de expansão ThermoWave™ foram concebidos para satisfazer todas as necessidades de uma instalação para Água Quente Sanitária (AQS). Segue os mesmos padrões de qualidade dos acumuladores PressureWave™; camisa de polipropileno virgem e membrana de butilo de alto grau certificada pela FDA, garantindo água livre de impurezas e impedindo o contacto direto com a parte metálica do interior do vaso. Esta gama de depósitos pode suportar temperaturas de até 90°C e, para facilitar a instalação, a conexão é efetuada com rosca de 3/4" BSP em aço inoxidável na maioria dos modelos. A sua conceção, especialmente reforçada nos pontos de mais desgaste, e os materiais de alta qualidade empregados asseguram uma vida útil prolongada.



* Ver condiciones Garantía / * Ver condições Garantia

DEPÓSITOS DE MEMBRANA / DEPÓSITOS DE MEMBRANA

Vasos de expansión para Agua Caliente Sanitaria (ACS) / Vasos de expansão para Água Quente Sanitária (AQS)

MODELOS Y ESPECIFICACIONES

MODELOS E ESPECIFICAÇÕES

Código / Modelo Código / Modelo	Versión / Versão	Conexión Conexão	Volumen nominal (litros) Volume nominal (litros)	Volumen embalaje (m³) Volume embalagem (m³)	Peso embalaje (kg) Peso embalagem (kg)	Dimensiones (cm) Dimensões (cm)		
						A	B	C
TWB 2LX		Inox 3/4" BSP	2	0,004	1,10	20,60	12,60	-
TWB 4LX		Inox 3/4" BSP	4	0,008	1,60	25,80	16,20	-
TWB 8LX		Inox 3/4" BSP	8	0,014	2,20	31,00	33,60	-
TWB 12LX	en línea / em linha	Inox 3/4" BSP	12	0,023	2,90	36,20	23,00	-
TWB 18LX		Inox 3/4" BSP	18	0,029	3,84	36,40	27,90	-
TWB 24LX		Inox 3/4" BSP	24	0,042	4,90	44,40	29,00	-
TWB 35LX		Inox 3/4" BSP	35	0,058	6,70	47,80	31,80	-
TWB 60LV	vertical	Inox 1" BSP	60	0,080	10,80	62,00	38,90	12,70

Presión máxima de trabajo: 10 bar

Temperatura máxima de trabajo: 90°C

Precarga de fábrica: 1,9 bar

Todas las conexiones son en acero inoxidable

Para volúmenes superiores pueden utilizar los depósitos PressureWave™ o Challenger™

Pressão máxima de trabalho: 10 bar

Temperatura máxima de trabalho: 90°C

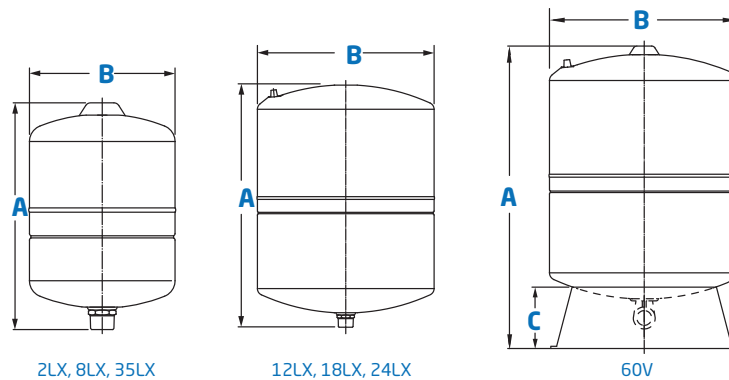
Pré-carga de fábrica: 1,9 bar

Todas as conexões são em aço inoxidável

Para volumes superiores podem ser utilizados os depósitos PressureWave™ ou Challenger™

ESQUEMA Y DIMENSIONES

ESQUEMA E DIMENSÕES



2LX, 8LX, 35LX

12LX, 18LX, 24LX

60V



- 1 Válvula de aire con junta tórica antiescapes
Válvula de ar com junta tórica antifugas
- 2 Pintura exterior de poliuretano sobre una base de epoxi
Pintura exterior de poliuretano sobre uma base de epoxi
- 3 Membrana fija de butilo de alto grado
Membrana fixa de butilo de alto grau
- 4 Revestimiento interior de polipropileno virgen
Revestimento interior de polipropileno virgem
- 5 Conexión patentada de agua en acero inoxidable
Conexão de água em aço inoxidável patenteada

DEPÓSITOS DE MEMBRANA / DEPÓSITOS DE MEMBRANA

Vasos de expansión para calefacción / Vasos de expansão para aquecimento

HeatWave™

2 AÑOS
de garantía*

2 anos de garantia*

CARACTERÍSTICAS

- Diseño con membrana fija de butilo de alto grado certificada por la FDA
- Acabado con pintura de poliuretano sobre base de epoxi
- Tapón de la válvula de aire sellado mediante junta tórica antiescapes
- Control de calidad en todas las fases de producción
- No requiere mantenimiento

CARACTERÍSTICAS

- Concebido com membrana fixa de butilo de alto grau certificada pela FDA
- Acabamento com pintura de poliuretano sobre base de epoxi
- Tampa da válvula de ar selado com junta tórica antifugas
- Controlo de qualidade em todas as fases de produção
- Não requer manutenção

Los vasos de expansión HeatWave™ se fabrican bajo los mismos estándares de calidad aplicados en los depósitos PressureWave™ y Challenger™, pero teniendo en cuenta las particularidades de la expansión térmica, que tiene unos niveles de exigencia y parámetros muy distintos.

Con una estructura de acero en dos partes soldadas y una conexión de acero cromado le permite tener una elevada resistencia a las condiciones más exigentes. La membrana de butilo utilizada, a diferencia de otros compuestos habituales en otro tipo de vasos, ofrece unos índices de impermeabilidad muy altos, garantizando un funcionamiento sin problemas durante años.

Gracias a su conexión con cabeza hexagonal, la instalación de estos vasos es muy sencilla. Su cámara de aire sellada mediante una válvula de aire de latón y un tapón con junta tórica proporciona una larga duración sin problemas de escape o mantenimiento por mucho tiempo.

Esta serie no puede utilizarse en aplicaciones de agua caliente sanitaria porque el agua está en contacto con el cuerpo de metal. A diferencia de otras series, este modelo no se fabrica con revestimiento de polipropileno virgen.

Os vasos de expansão PressureWave™ são fabricados segundo os mesmos padrões de qualidade aplicados aos depósitos Challenger™ e HeatWave™, mas tendo em conta as particularidades da expansão térmica, que tem níveis de exigência e parâmetros muito diferentes.

Uma estrutura de aço de duas partes soldadas e uma conexão de aço cromado permitem-lhe ter uma elevada resistência nas condições mais exigentes. A membrana de butilo utilizada, ao contrário de outros compostos habituais nouro tipo de vasos, oferece índices de impermeabilidade muito altos, garantindo um funcionamento sem problemas durante anos.

Graças à sua conexão com cabeça hexagonal, a instalação destes vasos é muito simples. A sua câmara de ar selada, com uma válvula de ar de bronze e uma tampa com junta tórica, proporciona uma grande período de tempo sem problemas de escape ou manutenção.

Esta série não pode ser utilizada em aplicações de água quente sanitária, porque a água está em contacto com o corpo de metal. Ao contrário de outras séries, este modelo não é fabricado com revestimento de polipropileno virgem.



* Ver condiciones Garantía / * Ver condições Garantia

DEPÓSITOS DE MEMBRANA / DEPÓSITOS DE MEMBRANA

Vasos de expansión para calefacción / Vasos de expansão para aquecimento

MODELOS Y ESPECIFICACIONES

MODELOS E ESPECIFICAÇÕES

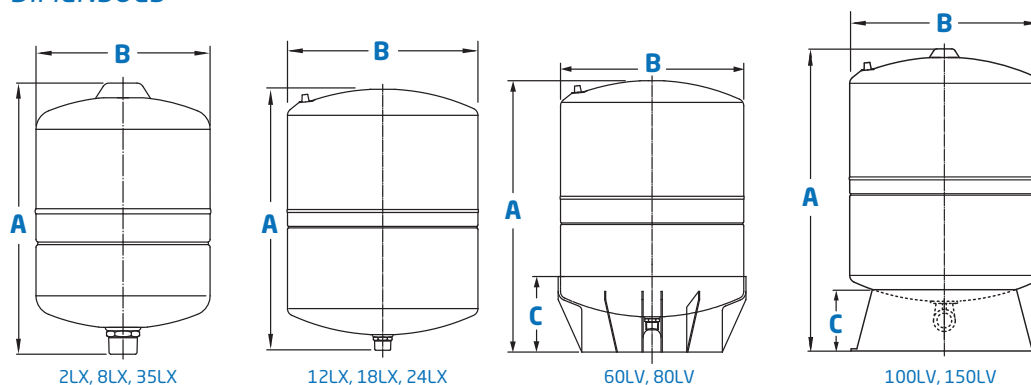
Código / Modelo Código / Modelo	Versión / Versão	Conexión Conexão	Volumen nominal (litros) Volume nominal (litros)	Volumen embalaje (m³) Volume embalagem (m³)	Peso embalaje (kg) Peso embalagem (kg)	Dimensiones (cm) Dimensões (cm)		
						A	B	C
HWB 2LX		cromada 3/4" BSP	2	0,004	1,00	20,60	12,60	-
HWB 8LX		cromada 3/4" BSP	8	0,016	2,20	31,00	20,20	-
HWB 12LX	en línea / em linha	cromada 3/4" BSP	12	0,023	2,90	36,20	33,60	-
HWB 18LX		cromada 3/4" BSP	18	0,029	3,80	36,40	27,90	-
HWB 24LX		cromada 3/4" BSP	24	0,042	4,90	44,40	29,00	-
HWB 35LX		cromada 3/4" BSP	35	0,058	6,70	47,80	31,80	-
HWB 60LV	vertical	cromada 3/4" BSP	60	0,102	10,80	57,60	38,90	16,00
HWB 80LV		cromada 3/4" BSP	80	0,134	15,30	77,10	38,90	16,00
HWB 100LV		Inox 1" BSP	100	0,168	18,20	80,40	43,00	12,90
HWB 150LV		Inox 1" BSP	150	0,280	31,40	92,40	53,00	13,85

Presión máxima de trabajo: 6 bar
Temperatura máxima de trabajo: 99°C
Precarga de fábrica: HWB 2LX a HWB 24LX 0,7 bar/ HWB 35LV 1 bar/
HWB 60LV a HWB 150LV 1,5 bar

Pressão máxima de trabalho: 6 bar
Temperatura máxima de trabalho: 99°C
Pré-carga de fábrica: HWB 2LX a HWB 24LX 0,7 bar/ HWB 35LV 1 bar/
HWB 60LV a HWB 150LV 1,5 bar

DIMENSIONES

DIMENSÕES



KIT SOPORTE PARED

KIT SUPORTE PAREDE

Kit soporte pared universal PWB/ Tw/ Hw (BR UNIVERSAL)
Kit suporte parede universal PWB/ Tw/ Hw (BR UNIVERSAL)



ISO:9001 CE PC FC03

DEPÓSITOS DE MEMBRANA / DEPÓSITOS DE MEMBRANA

Vasos de expansión para energía solar térmica / Vasos de expansão para energia solar térmica

SolarWave™

3 AÑOS
de garantía*

3 anos de garantia*

CARACTERÍSTICAS

- Diseño con membrana fija de butilo de alto grado y resistente a altas temperaturas (130°C)
- Elevado factor de expansión
- Conexión patentada de agua en acero inoxidable
- Acabado con pintura de poliuretano sobre base de epoxi
- Tapón de la válvula de aire sellado mediante junta tórica antiescapes
- Control de calidad en todas las fases de producción
- No requiere mantenimiento

CARACTERÍSTICAS

- *Concebido com membrana fixa de butilo de alto grau e resistente a altas temperaturas (130°C)*
- *Elevado fator de expansão*
- *Conexão de água em aço inoxidável patenteada*
- *Acabamento com pintura de poliuretano sobre base de epoxi*
- *Tampa da válvula de ar selado com junta tórica antífugas*
- *Controlo de qualidade em todas as fases de produção*
- *Não requer manutenção*

Los vasos SolarWave™ están diseñados para controlar la expansión y la contracción del fluido caloportador en sistemas de calentamiento de agua por energía solar térmica. Están fabricados para utilizarse en el circuito primario del sistema.

Los estándares de calidad de estos depósitos son los mismos que los PressureWave™ y Challenger™, pero adaptados para satisfacer las necesidades de los sistemas de captación solar tanto en la expansión como en la contracción térmica, con el propósito de mantener una presión de trabajo segura y eficiente en el circuito del líquido solar.

La membrana del depósito es de butilo tratado a 180°C de temperatura mediante un proceso de curado, lo que permite superar con holgura el requisito del sistema de 130°C.

Un correcto dimensionamiento del vaso de expansión SolarWave™ evitará tener que recargar el sistema después de periodos de no utilización o en casos de acumulación de temperatura extrema. Al mismo tiempo, no se abrirá la válvula de seguridad y se mantendrán las presiones mínimas de funcionamiento del sistema.

Os vasos SolarWave™ são concebidos para controlar a expansão e a contração do fluido portador de calor em sistemas de aquecimento de água por energia solar térmica. São fabricados para serem utilizados no circuito primário do sistema.

Os padrões de qualidade destes depósitos são os mesmos que os PressureWave™ e Challenger™, mas adaptados para satisfazer as necessidades dos sistemas de captação solar, tanto na expansão como na contração térmica, com o propósito de manter uma pressão de trabalho segura e eficiente no circuito do líquido solar.

A membrana do depósito é de butilo tratado a 180°C de temperatura com um processo de curado, o que permite superar com folga o requisito do sistema de 130°C.

Um correcto dimensionamento do vaso de expansão SolarWave™ evitará ter de recarregar o sistema depois de períodos de não-utilização ou em casos de acumulação de temperatura extrema. Por outro lado, não se abrirá a válvula de segurança e serão mantidas as pressões mínimas de funcionamento do sistema.



* Ver condiciones Garantía / * Ver condições Garantia

DEPÓSITOS DE MEMBRANA / DEPÓSITOS DE MEMBRANA

Vasos de expansión para energía solar térmica / Vasos de expansão para energia solar térmica

MODELOS Y ESPECIFICACIONES

MODELOS E ESPECIFICAÇÕES

Código / Modelo Código / Modelo	Versión / Versão	Conexión Conexão	Volumen nominal (litros) Volume nominal (litros)	Volumen embalaje (m³) Volume embalagem (m³)	Peso embalaje (kg) Peso embalagem (kg)	Dimensiones (cm) Dimensões (cm)		
						A	B	C
SWB 2LX		Inox 3/4" BSP	2	0,004	1,12	20,90	12,60	-
SWB 8LX		Inox 3/4" BSP	8	0,016	2,20	31,00	20,20	-
SWB 12LX	en línea / em linha	Inox 3/4" BSP	12	0,023	2,90	36,20	33,60	-
SWB 18LX		Inox 3/4" BSP	18	0,029	3,80	36,40	27,90	-
SWB 24LX		Inox 3/4" BSP	24	0,042	4,90	44,40	29,00	-
SWB 35LX		Inox 3/4" BSP	35	0,058	6,70	47,80	31,80	-
SWB 60LV	vertical	Inox 1" BSP	60	0,102	11,80	57,60	38,90	16,00
SWB 80LV		Inox 1" BSP	80	0,134	16,20	77,10	38,90	16,00
SWB 100LV		Inox 1" BSP	100	0,168	19,10	80,40	43,00	12,90
SWB 150LV		Inox 1" BSP	150	0,210	26,70	107,40	43,00	12,90

Presión máxima de trabajo: 10 bar

Temperatura máxima de trabajo: 130°C

Precarga de fábrica: 1,9 bar

SWB 60LV a SWB 150LV conexión codo de acero inox 1" BSP

Para volúmenes superiores a 150 litros utilizar los depósitos Challenger™

Pressão máxima de trabalho: 10 bar

Temperatura máxima de trabalho: 130°C

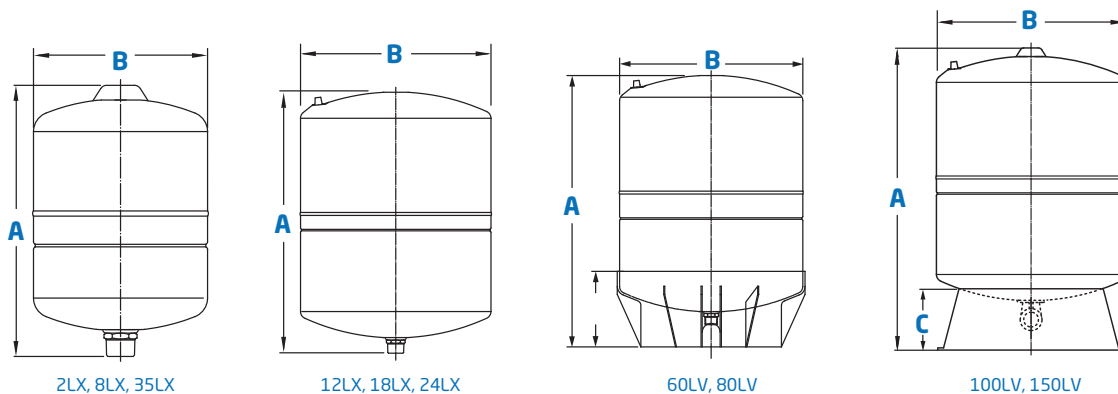
Pré-carga de fábrica: 1,9 bar

SWB 60LV a SWB 150LV conexão cotovelo de aço inox 1" BSP

Para volumes superiores a 150 litros, utilizar os depósitos Challenger™

DIMENSIONES

DIMENSÕES



¡ATENCIÓN!

Si la temperatura del sistema solar puede sobrepasar el punto de evaporación del líquido solar, se necesita una cámara de condensación o serpentín entre el panel solar y el vaso de expansión SolarWave™ para controlar la temperatura máxima del fluido en el depósito.

No pueden utilizarse en aplicaciones de agua caliente para consumo humano ya que se fabrica sin el revestimiento de polipropileno virgen que evita el contacto entre el agua y el cuerpo de metal del depósito.

ATENÇÃO!

Se a temperatura do sistema solar puder exceder o ponto de evaporação do líquido solar, é necessária uma câmara de condensação ou bobina entre o painel solar e o vaso de expansão SolarWave™ para controlar a temperatura máxima do fluido no depósito.

Não podem ser utilizados em aplicações de água quente para consumo humano, uma vez que são fabricados sem o revestimento de polipropileno virgem que evita o contacto entre a água e o corpo de metal do depósito.

DEPÓSITOS DE MEMBRANA / DEPÓSITOS DE MEMBRANA

Electropresostato / Electropressostato

PumpWave™

CARACTERÍSTICAS

- Para trabajar con motores monofásicos hasta 1,5kW
- Controla el arranque y parada de la bomba - hasta 1,5 kW 220V AC 50/60 Hz
- Indicadores LED: encendido, apagado, control de funcionamiento en seco y reset
- Capacidad máxima: 100 litros/minuto
- Puede adquirirse junto con los depósitos de la serie horizontal PressureWave™ (enrosca directamente a la toma de agua 1" de cualquier depósito GWS horizontal)

CARACTERÍSTICAS

- Para trabalhar com motores monofásicos até 1,5kW
- Controla o arranque e paragem da bomba - até 1,5 kW 220V AC 50/60 Hz
- Indicadores LED: ligado, desligado, controlo de funcionamento a seco e reset
- Capacidade máxima: 100 litros/minuto
- Pode ser adquirido juntamente com os depósitos da série horizontal PressureWave™ (rosca diretamente à toma de água 1" de qualquer depósito GWS horizontal)

PumpWave™ es un sistema de regulación y control de la bomba diseñado para garantizar el máximo rendimiento del depósito y la máxima eficiencia de la bomba. Además dispone de unos leds indicadores para visualizar de forma rápida y fácil el estado real de la bomba (funcionamiento, paro, fallo). Este dispositivo se puede acoplar en cualquier PressureWave™ horizontal.

PumpWave™ é um sistema de regulação e controlo da bomba concebido para garantir o máximo rendimento do depósito e a máxima eficiência da bomba. Além do mais, dispõe de LED indicadores para visualizar de forma rápida e fácil o estado real da bomba (funcionamento, paragem e falha). Este dispositivo pode ser acoplado em qualquer PressureWave™ horizontal.



MODELOS Y ESPECIFICACIONES

MODELOS Y ESPECIFICACIONES

Código Código	Descripción Descrição	Dimensiones (cm) Dimensões (cm)	
		A	B
PWAVE	PumpWave	22	15

La presión de arranque de fábrica del PumpWave™ es de 1,8 bar. Debe instalarse una bomba con presión mínima de trabajo de 1 bar por encima de la presión de arranque. Capacidad máxima 100 l/min

A pressão de arranque de fábrica do PumpWave™ é de 1,8 bar. Deve ser instalada uma bomba com pressão mínima de trabalho de 1 bar acima da pressão de arranque. Capacidade máxima 100 l/min