

APLICACIONES

Los equipos de Presión de 1 bomba son conjuntos diseñados para el suministro automático de agua a presión a distintos tipos de instalaciones como pueden ser bloques de viviendas, apartamentos, hoteles, urbanizaciones, riegos, industrias, etc.

APPLICATIONS

The 1 pump Pressure units are units designed for the automatic supply of water under pressure to different kinds of installations, such as: housing blocks, apartments, hotels, housing estates, irrigation, industries.



Composición y características constructivas: / Composition and constructive characteristics:

Elementos del conjunto / Composition	Uds:	Materiales constructivos / Materials
Bombas / Pumps	1	Ver Catálogo General / See General Catalogue
Bancada / Base	1	Chapa Galvanizada o Perfil laminado / Galv. plate or laminate profile
Válvula de cierre de bolla / Ball valve	1	Latón Cromado para medidas < 3" / Chromed brass for < 3"
Válvula de cierre de Mariposa / Butterfly valve	1	Fundición para medidas ≥ 3" / Cast iron for ≥ 3"
Válvula de retención Europa / Europe Non return valve	1	Latón para medidas < 3" / Brass for > 3"
Válvula de retención Ruber check / Ruber check NR valve	1	Fundición para medidas ≥ 3" / Cast iron for ≥ 3"
Accesorios roscados / Threaded acc.		Acero Galvanizado-Latón / Galvanized Steel-Brass
Colector de impulsión / Outlet collector	1	Acero Zincado Rosca ≤ 3" Bidas > 3" / Zinc steel Threaded ≤ 3" flanged > 3"
Soporte Cuadro Electr. / Electrical Control box support	1	Acero Zincado / Zinc steel

Elementos de control y automatización: / Electrical control boxes and accessories:

Elementos maniobra standard / Std. control box	Uds:	Descripción / Description
Presostatos / Pressure Switches	1	Telemecanique 0-6 bar / 0-12 bar
Manómetro / Manometer	1	Inox. de Glicerina 63 mm. / Glycerin stainless steel 63 mm.
Armario de plástico arranque directo / D.O.L. plastic box	1	Hasta 5,5 CV / Up to 5.5 HP
Armario metálico arr. estr.-triangulo / Star-Delta metal box	1	A partir de 7,5 CV / From 7.5 HP
Más información / More information		En página 72-73 / On page 72-73

Cuadro con variador de frecuencia / With inverter	Uds:	Descripción / Description
Presostatos / Pressure Switches	-	Sólo auxiliares para función emergencia / Only aux. for emergency function
Trasductor de Presión / Pressure transducer	1	0-10 bar / 0-16 bar 4-20 ma
Acumulador de membrana / Membrane Tank	1	Volumen 25 lts. / Volume 25 lts.
Armario Metálico / Metal cabinet	1	Todos / All
Más información / More information		En página 75-76 / On page 75-76

Todos los cuadros eléctricos incorporan cuadro sinóptico en el exterior del armario con selectores de 3 posiciones y pilotos rojo de disparo térmico y verde de bomba en marcha para cada bomba. En versiones con variador de frecuencia también se incluye piloto amarillo de alarma de nivel de reserva de agua.

All electric panels include a synoptic panel outside the cabinet with 3-position switches and red thermal trigger and green pump running warning lights for each pump; versions with a frequency inverter also include a yellow warning light for water reserve level.

OTROS ELEMENTOS OPCIONALES BAJO DEMANDA.

En todos nuestros equipos podemos ofrecer la posibilidad de personalización a través de una serie de elementos opcionales como pueden ser colectores de aspiración, manguitos antivibratorios, colectores/bancadas y accesorios en acero inoxidable, opciones en cuadros eléctricos reflejados en pág. 72-77, etc. Nuestro departamento Técnico les informará de precios y posibilidades de estos accesorios.

OPTIONAL ELEMENTS UNDER DEMAND.

All of our units may be personalised with a series of optional elements, such as suction collectors, non vibration sleeves, collectors/bases and accessories in stainless steel, electric panel options shown on page 72-77, etc. Our technical department will inform you of the prices and possibilities of these accessories.

SERIES V-NOX - VAT

MODELO EQUIPO 1 BOMBA 1 PUMP PRESSURE UNITS	CV	DIMENSIONES / DIMENSIONS					Fig.
		Ø DI. IMP.	Ø DA. ASP.	A*	B*	C*	
EP 1 x V-NOX 303	1,2	1 1/4"	1 1/2"	460	900	550	A
EP 1 x V-NOX 304	1,5	1 1/4"	1 1/2"	460	900	550	
EP 1 x V-NOX 305	2	1 1/4"	1 1/2"	460	900	550	
EP 1 x V-NOX 306	3	1 1/4"	1 1/2"	460	900	550	
EP 1 x V-NOX 307	3	1 1/4"	1 1/2"	460	900	550	
EP 1 x V-NOX 308	4	1 1/4"	1 1/2"	460	900	550	
EP 1 x V-NOX 309	4	1 1/4"	1 1/2"	460	900	550	
EP 1 x V-NOX 310	5,5	1 1/4"	1 1/2"	460	900	550	
EP 1 x V-NOX 403	2	1 1/4"	1 1/2"	460	900	550	
EP 1 x V-NOX 404	3	1 1/4"	1 1/2"	460	900	550	
EP 1 x V-NOX 405	4	1 1/4"	1 1/2"	460	900	550	
EP 1 x V-NOX 406	4	1 1/4"	1 1/2"	460	900	550	
EP 1 x V-NOX 407	5,5	1 1/4"	1 1/2"	460	900	550	
EP 1 x VAT-127L-4	1,5	1 1/2"	1 1/2"	460	900	550	
EP 1 x VAT-127L-5	2	1 1/2"	1 1/2"	460	900	550	
EP 1 x VAT-127L-6	3	1 1/2"	1 1/2"	460	900	550	
EP 1 x VAT-127L-7	3	1 1/2"	1 1/2"	460	900	550	
EP 1 x VAT-127L-8	3	1 1/2"	1 1/2"	460	900	550	
EP 1 x VAT-127L-9	4	1 1/2"	1 1/2"	460	900	550	
EP 1 x VAT-127L-10	4	1 1/2"	1 1/2"	460	900	550	
EP 1 x VAT-127L-11	5,5	1 1/2"	1 1/2"	460	1000	550	
EP 1 x VAT-127L-12	5,5	1 1/2"	1 1/2"	460	1000	550	
EP 1 x VAT-127L-13	5,5	1 1/2"	1 1/2"	460	1000	550	
EP 1 x VAT-163L-2	4	2"	2"	460	900	700	
EP 1 x VAT-163L-3	4	2"	2"	460	900	700	
EP 1 x VAT-163L-4	5,5	2"	2"	460	900	700	
EP 1 x VAT-163L-5	7,5	2"	2"	460	900	850	
EP 1 x VAT-163L-6	7,5	2"	2"	460	1000	850	
EP 1 x VAT-163L-7	10	2"	2"	460	1000	850	
EP 1 x VAT-163L-8	10	2"	2"	460	1100	850	
EP 1 x VAT-163L-9	12,5	2"	2"	460	1200	850	
EP 1 x VAT-205-2	10	2 1/2"	2 1/2"	490	900	850	
EP 1 x VAT-205-3	12,5	2 1/2"	2 1/2"	490	1000	850	
EP 1 x VAT-205-4	20	2 1/2"	2 1/2"	490	1100	850	
EP 1 x VAT-205-5	20	2 1/2"	2 1/2"	490	1200	850	
EP 1 x VAT-205-6	25	2 1/2"	2 1/2"	490	1300	850	

Fig. A

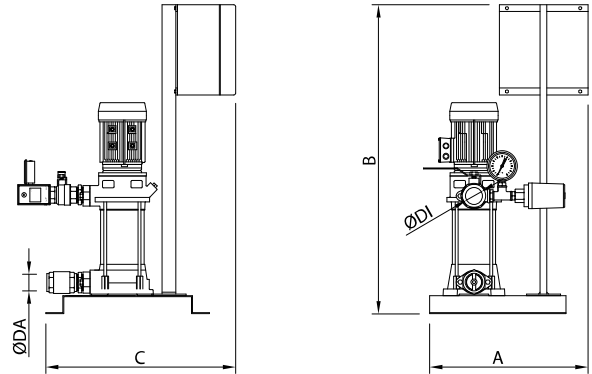
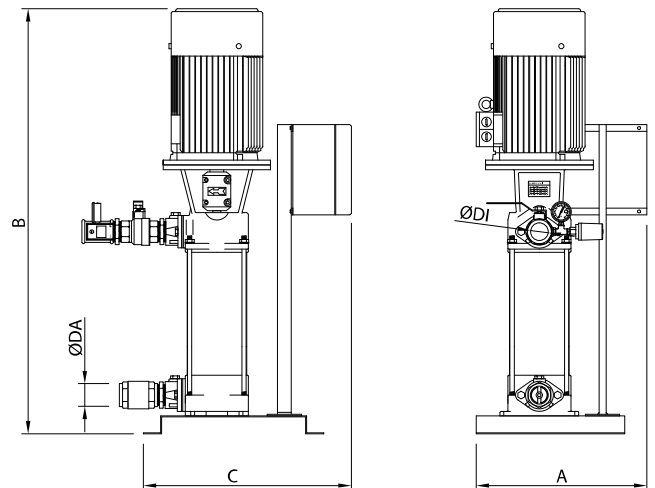


Fig. B



* Medidas en mm. sujetas a cambios. Dimensiones de depósitos de acumulación en página 30. / * Measures in mm. subjects to changes. Tanks dimensions on page 30.

TABLA DE SELECCIÓN DEL VOLUMEN MÍNIMO DE DEPÓSITOS DE MEMBRANA / MEMBRANE TANKS SELECTION

Pres. Trabajo Work Press.	Caudal lts./h / Flow lts./h									
	2.500	4.000	6.000	8.000	10.000	12.500	15.000	20.000	25.000	30.000
4 bar	50 - 10 bar	80 - 10 bar	100 - 10 bar	150 - 10 bar	200 - 10 bar	200 - 10 bar	300 - 10 bar	300 - 10 bar	500 - 10 bar	500 - 10 bar
5 bar	50 - 10 bar	100 - 10 bar	100 - 10 bar	150 - 10 bar	200 - 10 bar	200 - 10 bar	300 - 10 bar	300 - 10 bar	500 - 10 bar	500 - 10 bar
6 bar	80 - 10 bar	100 - 10 bar	150 - 10 bar	150 - 10 bar	200 - 10 bar	300 - 10 bar	500 - 10 bar	500 - 10 bar	500 - 10 bar	700 - 8 bar
7 bar	80 - 10 bar	100 - 10 bar	150 - 10 bar	200 - 10 bar	300 - 10 bar	300 - 10 bar	500 - 10 bar	500 - 10 bar	500 - 10 bar	700 - 8 bar
8 bar	80 - 10 bar	100 - 10 bar	150 - 10 bar	200 - 10 bar	300 - 10 bar	300 - 10 bar	500 - 10 bar	500 - 10 bar	700 - 8 bar	700 - 8 bar
9 bar	100 - 10 bar	150 - 10 bar	150 - 10 bar	200 - 10 bar	300 - 10 bar	300 - 10 bar	500 - 10 bar	500 - 10 bar	700 - 10 bar	700 - 10 bar
10 bar	100 - 10 bar	150 - 10 bar	150 - 10 bar	200 - 10 bar	300 - 10 bar	300 - 10 bar	500 - 10 bar	500 - 10 bar	700 - 10 bar	700 - 10 bar

Para mayores caudales o presiones consulten tabla 2 pág 5

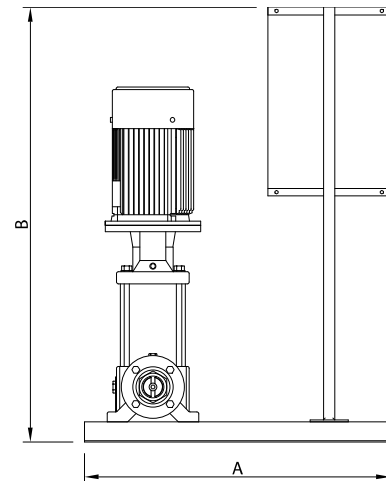
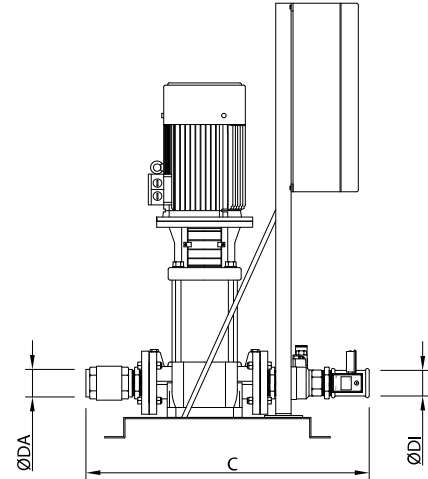
- Los volúmenes mínimos arriba reflejados se refieren a depósitos de membranas, para depósitos galvanizados multiplicar este volumen por 3 y añadir un inyector por bomba.
- Los equipos con variador de frecuencia ya incluyen un pequeño depósito de 25 lts. para un óptimo funcionamiento de sistema, por lo cual no es necesario proveer ningún otro depósito.
- ATENCIÓN: para dimensionar el volumen de depósito necesario, según Normas Básicas del Ministerio de Industria rogamos consulten la tabla 3 reflejada en la pág. 5 de este catálogo.

For other flow and pressure consult table 2 page 5

- The minimum volumes stated above are referred to membrane tanks, for galvanized tanks we should multiply by three and add an air injector for each pump.
- Unit with an inverter already includes a small tank of 25 lts. No other tank is necessary to preview.
- ATTENTION: to measure the volume of the needed tank according to Ministry of Industry norms, please see table 3 in page 5 of this catalogue.

SERIES XV / VX

MODELO EQUIPO 1 BOMBA 1 PUMP PRESSURE UNITS	CV	DIMENSIONES / DIMENSIONS				
		Ø DI. IMP.	Ø DA. ASP.	A*	B*	C*
EP 1 x XV-F 5-8	1,5	1 1/4"	DN 32	460	900	550
EP 1 x XV-F 5-10	2	1 1/4"	DN 32	460	900	550
EP 1 x XV-F 5-14	3	1 1/4"	DN 32	460	900	550
EP 1 x XV-F 5-16	3	1 1/4"	DN 32	460	900	550
EP 1 x XV-F 5-20	4	1 1/4"	DN 32	460	1000	550
EP 1 x XV-F 5-29	5,5	1 1/4"	DN 32	460	1200	650
EP 1 x XV-F 5-36	7,5	1 1/4"	DN 32	460	1500	650
EP 1 x XV-F 10-6	3	1 1/2"	DN 40	460	900	550
EP 1 x XV-F 10-9	4	1 1/2"	DN 40	460	950	550
EP 1 x XV-F 10-10	5,5	1 1/2"	DN 40	460	1050	550
EP 1 x XV-F 10-12	5,5	1 1/2"	DN 40	460	1100	550
EP 1 x XV-F 10-16	7,5	1 1/2"	DN 40	460	1300	650
EP 1 x XV-F 10-22	10	1 1/2"	DN 40	460	1450	650
EP 1 x XV-F 15-5	5,5	2"	DN 50	460	950	800
EP 1 x XV-F 15-7	7,5	2"	DN 50	460	1100	800
EP 1 x XV-F 15-9	10	2"	DN 50	460	1150	800
EP 1 x XV-F 15-14	15	2"	DN 50	460	1450	800
EP 1 x XV-F 15-17	20	2"	DN 50	460	1700	800
EP 1 x VX-F 32-20	5,5	2 1/2"	DN 65	440	1000	850
EP 1 x VX-F 32-30	7,5	2 1/2"	DN 65	440	1200	850
EP 1 x VX-F 32-40	10	2 1/2"	DN 65	440	1250	850
EP 1 x VX-F 32-50	15	2 1/2"	DN 65	440	1400	850
EP 1 x VX-F 32-60	15	2 1/2"	DN 65	440	1500	850
EP 1 x VX-F 32-70	20	2 1/2"	DN 65	440	1550	850
EP 1 x VX-F 32-80	20	2 1/2"	DN 65	440	1650	850
EP 1 x VX-F 32-90	25	2 1/2"	DN 65	440	1700	850
EP 1 x VX-F 32-100	30	2 1/2"	DN 65	440	1850	850
EP 1 x VX-F 32-110	30	2 1/2"	DN 65	440	1950	850
EP 1 x VX-F 32-120	35	2 1/2"	DN 65	440	2050	850
EP 1 x VX-F 32-130	40	2 1/2"	DN 65	440	2200	850
EP 1 x VX-F 32-140	40	2 1/2"	DN 65	440	2250	850
EP 1 x VX-F 66-10	7,5	DN 100	DN 100	800	950	850
EP 1 x VX-F 66-20	15	DN 100	DN 100	800	1150	850
EP 1 x VX-F 66-30	25	DN 100	DN 100	800	1350	850
EP 1 x VX-F 66-40	30	DN 100	DN 100	800	1450	850
EP 1 x VX-F 66-50	40	DN 100	DN 100	800	1600	850
EP 1 x VX-F 66-60	50	DN 100	DN 100	800	1700	850
EP 1 x VX-F 66-70	60	DN 100	DN 100	800	1900	850
EP 1 x VX-F 66-80	60	DN 100	DN 100	800	2000	850



* Medidas en mm. sujetas a cambios. Dimensiones de depósitos de acumulación en página 30. / * Measures in mm. subjects to changes. Tanks dimensions on page 30.

TABLA DE SELECCIÓN DEL VOLUMEN MÍNIMO DE DEPÓSITOS DE MEMBRANA / MEMBRANE TANKS SELECTION

Pres. Trabajo Work Press.	Caudal lts./h / Flow lts./h									
	2.500	4.000	6.000	8.000	10.000	12.500	15.000	20.000	25.000	30.000
4 bar	50 - 10 bar	80 - 10 bar	100 - 10 bar	150 - 10 bar	200 - 10 bar	200 - 10 bar	300 - 10 bar	300 - 10 bar	500 - 10 bar	500 - 10 bar
5 bar	50 - 10 bar	100 - 10 bar	100 - 10 bar	150 - 10 bar	200 - 10 bar	200 - 10 bar	300 - 10 bar	300 - 10 bar	500 - 10 bar	500 - 10 bar
6 bar	80 - 10 bar	100 - 10 bar	150 - 10 bar	150 - 10 bar	200 - 10 bar	300 - 10 bar	500 - 10 bar	500 - 10 bar	500 - 10 bar	700 - 8 bar
7 bar	80 - 10 bar	100 - 10 bar	150 - 10 bar	200 - 10 bar	300 - 10 bar	300 - 10 bar	500 - 10 bar	500 - 10 bar	500 - 10 bar	700 - 8 bar
8 bar	80 - 10 bar	100 - 10 bar	150 - 10 bar	200 - 10 bar	300 - 10 bar	300 - 10 bar	500 - 10 bar	500 - 10 bar	700 - 8 bar	700 - 8 bar
9 bar	100 - 10 bar	150 - 10 bar	150 - 10 bar	200 - 10 bar	300 - 10 bar	300 - 10 bar	500 - 10 bar	500 - 10 bar	700 - 10 bar	700 - 10 bar
10 bar	100 - 10 bar	150 - 10 bar	150 - 10 bar	200 - 10 bar	300 - 10 bar	300 - 10 bar	500 - 10 bar	500 - 10 bar	700 - 10 bar	700 - 10 bar

Para mayores caudales o presiones consulten tabla 2 pág 5

- Los volúmenes mínimos arriba reflejados se refieren a depósitos de membranas, para depósitos galvanizados multiplicar este volumen por 3 y añadir un inyector por bomba.
- Los equipos con variador de frecuencia ya incluyen un pequeño depósito de 25 lts. para un óptimo funcionamiento de sistema, por lo cual no es necesario proveer ningún otro depósito.
- ATENCIÓN: para dimensionar el volumen de depósito necesario, según Normas Básicas del Ministerio de Industria rogamos consulten la tabla 3 reflejada en la pág. 5 de este catálogo.

For other flow and pressure consult table 2 page 5

- The minimum volumes stated above are referred to membrane tanks, for galvanized tanks we should multiply by three and add an air injector for each pump.
- Unit with an inverter already includes a small tank of 25 lts. No other tank is necessary to preview.
- ATTENTION: to measure the volume of the needed tank according to Ministry of Industry norms, please see table 3 in page 5 of this catalogue.

SERIES MULTINOX - K - HK - MN

MODELO EQUIPO 1 BOMBA 1 PUMP PRESSURE UNITS	CV	DIMENSIONES / DIMENSIONS					Fig.
		Ø DI. IMP.	Ø DA. ASP.	A*	B*	C*	
EP 1 x MULTINOX 80-48	1,1	1"	1"	500	900	450	A
EP 1 x MULTINOX 80-60	1,3	1"	1"	500	900	450	
EP 1 x MULTINOX 120-48	1,5	1"	1"	500	900	450	
EP 1 x MULTINOX 120-60	1,7	1"	1"	500	900	450	
EP 1 x K 10	1	1"	1"	500	900	450	
EP 1 x K 15	1,5	1 1/2"	1 1/2"	500	900	450	
EP 1 x K 17	1,5	1 1/4"	1 1/4"	500	900	450	
EP 1 x K 20	2	1 1/2"	1 1/2"	500	900	450	
EP 1 x K 25	2,5	1 1/4"	1 1/4"	500	900	450	
EP 1 x K 30	3	1 1/2"	1 1/2"	500	900	450	
EP 1 x K 31	3	2"	2"	500	900	450	
EP 1 x K 40	4	1 1/2"	1 1/2"	500	900	450	
EP 1 x K 41	4	2"	2"	500	900	450	
EP 1 x K 55	5,5	1 1/2"	1 1/2"	500	900	450	
EP 1 x K 56	5,5	2"	2"	500	900	450	
EP 1 x K 75	7,5	2"	2"	500	1250	600	
EP 1 x K 100	10	2"	2"	500	1250	600	
EP 1 x K 125	12,5	2"	2"	500	1250	650	
EP 1 x K 150	15	2"	2"	500	1250	650	
EP 1 x HK 75	7,5	2 1/2"	DN 65	500	1250	650	
EP 1 x HK 100	10	2 1/2"	DN 65	500	1250	650	
EP 1 x HK 125	12,5	3"	DN 80	500	1250	650	
EP 1 x HK 150	15	3"	DN 80	500	1250	650	
EP 1 x MN 32-200 C	5,5	2"	DN 50	500	1250	600	
EP 1 x MN 32-200 B	7,5	2"	DN 50	500	1250	600	
EP 1 x MN 32-200 A	10	2"	DN 50	500	1250	600	
EP 1 x MN 32-250 C	12,5	2"	DN 50	500	1250	650	
EP 1 x MN 32-250 B	15	2"	DN 50	500	1250	650	
EP 1 x MN 32-250 A	20	2"	DN 50	500	1250	750	
EP 1 x MN 40-200 B	7,5	2 1/2"	DN 65	500	1250	600	
EP 1 x MN 40-200 A	10	2 1/2"	DN 65	500	1250	600	
EP 1 x MN 40-250 B	15	2 1/2"	DN 65	500	1250	650	
EP 1 x MN 40-250 A	20	2 1/2"	DN 65	500	1250	750	
EP 1 x MN 50-200 C	12,5	2 1/2"	DN 65	500	1250	700	
EP 1 x MN 50-200 B	15	2 1/2"	DN 65	500	1250	700	
EP 1 x MN 50-200 A	20	2 1/2"	DN 65	500	1250	750	
EP 1 x MN 50-250 C	20	2 1/2"	DN 65	500	1250	750	
EP 1 x MN 50-250 B	25	2 1/2"	DN 65	500	1250	800	
EP 1 x MN 50-250 A	30	2 1/2"	DN 65	500	1250	800	

Fig. A

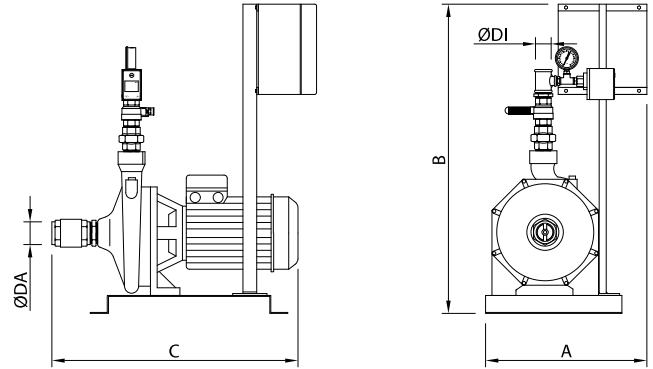
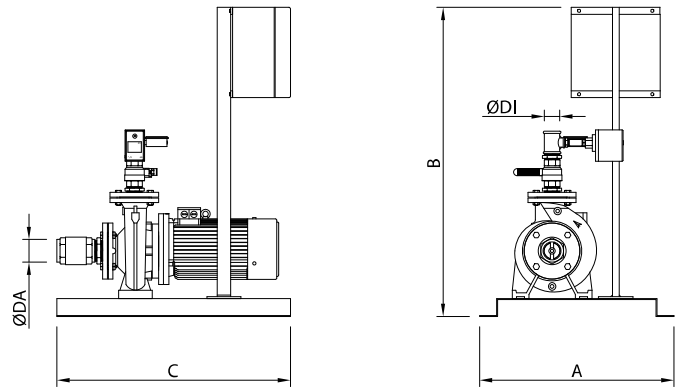


Fig. B



* Medidas en mm. sujetas a cambios. Dimensiones de depósitos de acumulación en página 30. / * Measures in mm. subjects to changes. Tanks dimensions on page 30.

TABLA DE SELECCIÓN DEL VOLUMEN MÍNIMO DE DEPÓSITOS DE MEMBRANA / MEMBRANE TANKS SELECTION

Pres. Trabajo Work Press.	Caudal lts./h / Flow lts./h									
	2.500	4.000	6.000	8.000	10.000	12.500	15.000	20.000	25.000	30.000
4 bar	50 - 10 bar	80 - 10 bar	100 - 10 bar	150 - 10 bar	200 - 10 bar	200 - 10 bar	300 - 10 bar	300 - 10 bar	500 - 10 bar	500 - 10 bar
5 bar	50 - 10 bar	100 - 10 bar	100 - 10 bar	150 - 10 bar	200 - 10 bar	200 - 10 bar	300 - 10 bar	300 - 10 bar	500 - 10 bar	500 - 10 bar
6 bar	80 - 10 bar	100 - 10 bar	150 - 10 bar	150 - 10 bar	200 - 10 bar	300 - 10 bar	500 - 10 bar	500 - 10 bar	500 - 10 bar	700 - 8 bar
7 bar	80 - 10 bar	100 - 10 bar	150 - 10 bar	200 - 10 bar	300 - 10 bar	300 - 10 bar	500 - 10 bar	500 - 10 bar	500 - 10 bar	700 - 8 bar
8 bar	80 - 10 bar	100 - 10 bar	150 - 10 bar	200 - 10 bar	300 - 10 bar	300 - 10 bar	500 - 10 bar	500 - 10 bar	700 - 8 bar	700 - 8 bar
9 bar	100 - 10 bar	150 - 10 bar	150 - 10 bar	200 - 10 bar	300 - 10 bar	300 - 10 bar	500 - 10 bar	500 - 10 bar	700 - 10 bar	700 - 10 bar
10 bar	100 - 10 bar	150 - 10 bar	150 - 10 bar	200 - 10 bar	300 - 10 bar	300 - 10 bar	500 - 10 bar	500 - 10 bar	700 - 10 bar	700 - 10 bar

Para mayores caudales o presiones consulten tabla 2 pág 5

- Los volúmenes mínimos arriba reflejados se refieren a depósitos de membranas, para depósitos galvanizados multiplicar este volumen por 3 y añadir un inyector por bomba.
- Los equipos con variador de frecuencia ya incluyen un pequeño depósito de 25 lts. para un óptimo funcionamiento de sistema, por lo cual no es necesario proveer ningún otro depósito.
- ATENCIÓN: para dimensionar el volumen de depósito necesario, según Normas Básicas del Ministerio de Industria rogamos consulten la tabla 3 reflejada en la pág. 5 de este catálogo.

For other flow and pressure consult table 2 page 5

- The minimum volumes stated above are referred to membrane tanks, for galvanized tanks we should multiply by three and add an air injector for each pump.
- Unit with an inverter already includes a small tank of 25 lts. No other tank is necessary to preview.
- ATTENTION: to measure the volume of the needed tank according to Ministry of Industry norms, please see table 3 in page 5 of this catalogue.

APLICACIONES

Los equipos de Presión de 2 bombas son conjuntos diseñados para el suministro automático de agua a presión a distintos tipos de instalaciones como pueden ser bloques de viviendas, apartamentos, hoteles, urbanizaciones, riegos, industrias, etc.

APPLICATIONS

The 2 pumps Pressure units are units designed for the automatic supply of water under pressure to different kinds of installations, such as: housing blocks, apartments, hotels, housing estates, irrigation, industries.



Composición y características constructivas: / Composition and constructive characteristics:

Elementos del conjunto / Composition	Uds:	Materiales constructivos / Materials
Bombas / Pumps	2	Ver Catálogo General / See General Catalogue
Bancada / Base	1	Chapa Galvanizada o Perfil laminado / Galv. plate or laminate profile
Válvula de cierre de bolla / Ball valve	2	Latón Cromado para medidas < 3" / Chromed brass for < 3"
Válvula de cierre de Mariposa / Butterfly valve	2	Fundición para medidas ≥ 3" / Cast iron for ≥ 3"
Válvula de retención Europa / Europe Non return valve	2	Latón para medidas < 3" / Brass for > 3"
Válvula de retención Ruber check / Ruber check NR valve	2	Fundición para medidas ≥ 3" / Cast iron for ≥ 3"
Accesorios roscados / Threaded acc.		Acero Galvanizado-Latón / Galvanized Steel-Brass
Colector de impulsión / Outlet collector	1	Acero Zincado Rosca ≤ 3" Bidas > 3" / Zinc steel Threaded ≤ 3" flanged > 3"
Soporte Cuadro Electr. / Electrical Control box support	1	Acero Zincado / Zinc steel

Elementos de control y automatización: / Electrical control boxes and accessories:

Elementos maniobra standard / Std. control box	Uds:	Descripción / Description
Presostatos / Pressure Switches	2	Telemecanique 0-6 bar / 0-12 bar
Manómetro / Manometer	1	Inox. de Glicerina 63 mm. / Glycerin stainless steel 63 mm.
Alternancia de arranque / Alternative Starts	1	De las 2 bombas / Between 2 pumps
Cascada / In addition	1	Sí / Yes
Más información / More information		En página 72-73 / On page 72-73

Cuadro con variador de frecuencia / With inverter	Uds:	Descripción / Description
Presostatos / Pressure Switches	2	Sólo auxiliares para función emergencia / Only aux. for emergency function
Trasductor de Presión / Pressure transducer	1	0-10 bar / 0-16 bar 4-20 ma
Acumulador de membrana / Membrane Tank	1	Volumen 50 lts. / Volume 50 lts.
Armario Metálico / Metal cabinet	1	Todos / All
Más información / More information		En página 75-76 / On page 75-76

Todos los cuadros eléctricos incorporan cuadro sinóptico en el exterior del armario con selectores de 3 posiciones y pilotos rojo de disparo térmico y verde de bomba en marcha para cada bomba. En versiones con variador de frecuencia también se incluye piloto amarillo de alarma de nivel de reserva de agua.

All electric panels include a synoptic panel outside the cabinet with 3-position switches and red thermal trigger and green pump running warning lights for each pump; versions with a frequency inverter also include a yellow warning light for water reserve level.

OTROS ELEMENTOS OPCIONALES BAJO DEMANDA.

En todos nuestros equipos podemos ofrecer la posibilidad de personalización a través de una serie de elementos opcionales como pueden ser colectores de aspiración, manguitos antivibratorios, colectores/bancadas y accesorios en acero inoxidable, opciones en cuadros eléctricos reflejados en pág. 72-77, etc. Nuestro departamento Técnico les informará de precios y posibilidades de estos accesorios.

OPTIONAL ELEMENTS UNDER DEMAND.

All of our units may be personalised with a series of optional elements, such as suction collectors, non vibration sleeves, collectors/bases and accessories in stainless steel, electric panel options shown on page 72-77, etc. Our technical department will inform you of the prices and possibilities of these accessories.

SERIES V-NOX - VAT

MODELO EQUIPO 2 BOMBAS 2 PUMPS PRESSURE UNITS	CV	DIMENSIONES / DIMENSIONS					Fig.
		Ø DI. IMP.	Ø DA. ASP.	A*	B*	C*	
EP 2 x V-NOX 303	2 x 1,2	2 1/2"	1 1/2"	850	900	450	A
EP 2 x V-NOX 304	2 x 1,5	2 1/2"	1 1/2"	850	900	450	
EP 2 x V-NOX 305	2 x 2	2 1/2"	1 1/2"	850	900	450	
EP 2 x V-NOX 306	2 x 3	2 1/2"	1 1/2"	850	900	450	
EP 2 x V-NOX 307	2 x 3	2 1/2"	1 1/2"	850	900	450	
EP 2 x V-NOX 308	2 x 4	2 1/2"	1 1/2"	850	900	450	
EP 2 x V-NOX 309	2 x 4	2 1/2"	1 1/2"	850	900	450	
EP 2 x V-NOX 310	2 x 5,5	2 1/2"	1 1/2"	850	900	450	
EP 2 x V-NOX 403	2 x 2	2 1/2"	1 1/2"	850	900	450	
EP 2 x V-NOX 404	2 x 3	2 1/2"	1 1/2"	850	900	450	
EP 2 x V-NOX 405	2 x 4	2 1/2"	1 1/2"	850	900	450	
EP 2 x V-NOX 406	2 x 4	2 1/2"	1 1/2"	850	900	450	
EP 2 x V-NOX 407	2 x 5,5	2 1/2"	1 1/2"	850	900	450	
EP 2 x VAT-127L-4	2 x 1,5	DN 100	1 1/2"	850	900	450	
EP 2 x VAT-127L-5	2 x 2	DN 100	1 1/2"	850	900	450	
EP 2 x VAT-127L-6	2 x 3	DN 100	1 1/2"	850	900	450	
EP 2 x VAT-127L-7	2 x 3	DN 100	1 1/2"	850	900	450	
EP 2 x VAT-127L-8	2 x 3	DN 100	1 1/2"	850	900	450	
EP 2 x VAT-127L-9	2 x 4	DN 100	1 1/2"	850	900	450	
EP 2 x VAT-127L-10	2 x 4	DN 100	1 1/2"	850	900	450	
EP 2 x VAT-127L-11	2 x 5,5	DN 100	1 1/2"	850	1000	450	
EP 2 x VAT-127L-12	2 x 5,5	DN 100	1 1/2"	850	1000	450	
EP 2 x VAT-127L-13	2 x 5,5	DN 100	1 1/2"	850	1000	450	
EP 2 x VAT-163L-2	2 x 4	DN 100	2"	850	900	750	
EP 2 x VAT-163L-3	2 x 4	DN 100	2"	850	900	750	
EP 2 x VAT-163L-4	2 x 5,5	DN 100	2"	850	900	750	
EP 2 x VAT-163L-5	2 x 7,5	DN 100	2"	850	900	900	
EP 2 x VAT-163L-6	2 x 7,5	DN 100	2"	850	1000	900	
EP 2 x VAT-163L-7	2 x 10	DN 100	2"	850	1000	900	
EP 2 x VAT-163L-8	2 x 10	DN 100	2"	850	1100	900	
EP 2 x VAT-163L-9	2 x 12,5	DN 100	2"	850	1200	900	
EP 2 x VAT-205-2	2 x 10	DN 125	2 1/2"	1200	900	900	
EP 2 x VAT-205-3	2 x 12,5	DN 125	2 1/2"	1200	1000	900	
EP 2 x VAT-205-4	2 x 20	DN 125	2 1/2"	1200	1100	900	
EP 2 x VAT-205-5	2 x 20	DN 125	2 1/2"	1200	1200	900	
EP 2 x VAT-205-6	2 x 25	DN 125	2 1/2"	1200	1300	900	

Fig. A

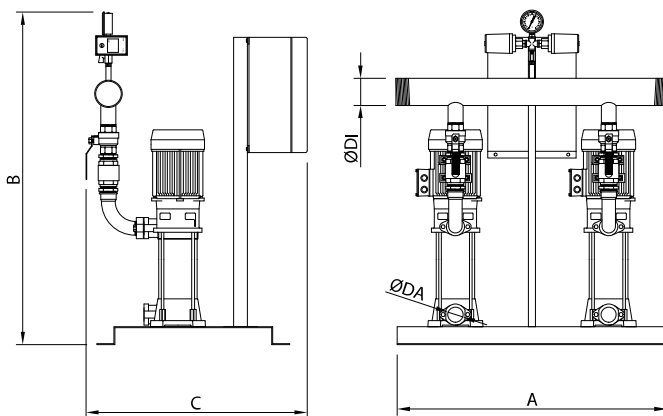
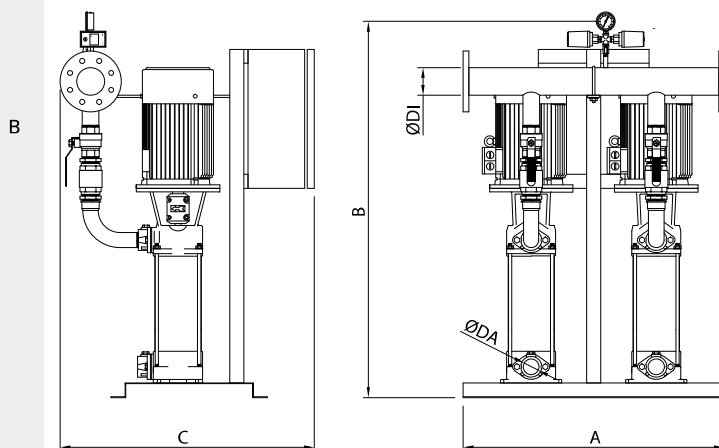


Fig. B



* Medidas en mm. sujetas a cambios. Dimensiones de depósitos de acumulación en página 30. / * Measures in mm. subjects to changes. Tanks dimensions on page 30.

TABLA DE SELECCIÓN DEL VOLUMEN MÍNIMO DE DEPÓSITOS DE MEMBRANA / MEMBRANE TANKS SELECTION

Pres. Trabajo Work Press.	Caudal lts./h / Flow lts./h									
	2.500	4.000	6.000	8.000	10.000	12.500	15.000	20.000	25.000	30.000
4 bar	50 - 10 bar	80 - 10 bar	100 - 10 bar	150 - 10 bar	200 - 10 bar	200 - 10 bar	300 - 10 bar	300 - 10 bar	500 - 10 bar	500 - 10 bar
5 bar	50 - 10 bar	100 - 10 bar	100 - 10 bar	150 - 10 bar	200 - 10 bar	200 - 10 bar	300 - 10 bar	300 - 10 bar	500 - 10 bar	500 - 10 bar
6 bar	80 - 10 bar	100 - 10 bar	150 - 10 bar	150 - 10 bar	200 - 10 bar	300 - 10 bar	500 - 10 bar	500 - 10 bar	500 - 10 bar	700 - 8 bar
7 bar	80 - 10 bar	100 - 10 bar	150 - 10 bar	200 - 10 bar	300 - 10 bar	300 - 10 bar	500 - 10 bar	500 - 10 bar	500 - 10 bar	700 - 8 bar
8 bar	80 - 10 bar	100 - 10 bar	150 - 10 bar	200 - 10 bar	300 - 10 bar	300 - 10 bar	500 - 10 bar	500 - 10 bar	700 - 8 bar	700 - 8 bar
9 bar	100 - 10 bar	150 - 10 bar	150 - 10 bar	200 - 10 bar	300 - 10 bar	300 - 10 bar	500 - 10 bar	500 - 10 bar	700 - 10 bar	700 - 10 bar
10 bar	100 - 10 bar	150 - 10 bar	150 - 10 bar	200 - 10 bar	300 - 10 bar	300 - 10 bar	500 - 10 bar	500 - 10 bar	700 - 10 bar	700 - 10 bar

Para mayores caudales o presiones consulten tabla 2 pág 5

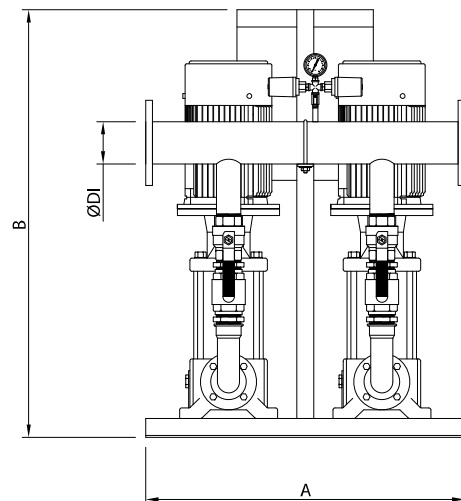
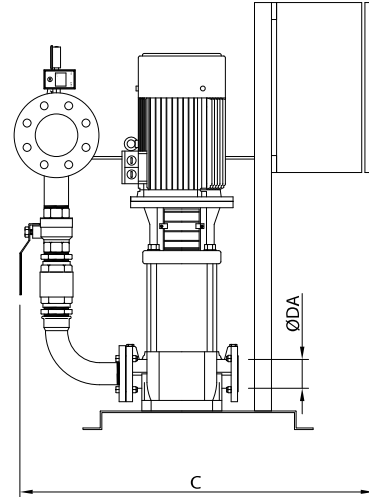
- Los volúmenes mínimos arriba reflejados se refieren a depósitos de membranas, para depósitos galvanizados multiplicar este volumen por 3 y añadir un inyector por bomba.
- Los equipos con variador de frecuencia ya incluyen un pequeño depósito de 50 lts. para un óptimo funcionamiento de sistema, por lo cual no es necesario proveer ningún otro depósito.
- ATENCIÓN: para dimensionar el volumen de depósito necesario, según Normas Básicas del Ministerio de Industria rogamos consulten la tabla 3 reflejada en la pág. 5 de este catálogo.

For other flow and pressure consult table 2 page 5

- The minimum volumes stated above are referred to membrane tanks, for galvanized tanks we should multiply by three and add an air injector for each pump.
- Unit with an inverter already includes a small tank of 50 lts. No other tank is necessary to preview.
- ATTENTION: to measure the volume of the needed tank according to Ministry of Industry norms, please see table 3 in page 5 of this catalogue.

SERIES XV / VX

MODELO EQUIPO 2 BOMBAS 2 PUMPS PRESSURE UNITS	CV	DIMENSIONES / DIMENSIONS				
		Ø DI. IMP.	Ø DA. ASP.	A*	B*	C*
EP 2 x XV-F 5-8	2 x 1,5	2 1/2"	DN 32	850	900	450
EP 2 x XV-F 5-10	2 x 2	2 1/2"	DN 32	850	900	450
EP 2 x XV-F 5-14	2 x 3	2 1/2"	DN 32	850	900	450
EP 2 x XV-F 5-16	2 x 3	2 1/2"	DN 32	850	900	450
EP 2 x XV-F 5-20	2 x 4	2 1/2"	DN 32	850	1000	450
EP 2 x XV-F 5-29	2 x 5,5	2 1/2"	DN 32	850	1200	650
EP 2 x XV-F 5-36	2 x 7,5	2 1/2"	DN 32	850	1500	650
EP 2 x XV-F 10-6	2 x 3	2 1/2"	DN 40	850	900	450
EP 2 x XV-F 10-9	2 x 4	2 1/2"	DN 40	850	950	450
EP 2 x XV-F 10-10	2 x 5,5	2 1/2"	DN 40	850	1050	450
EP 2 x XV-F 10-12	2 x 5,5	2 1/2"	DN 40	850	1100	450
EP 2 x XV-F 10-16	2 x 7,5	2 1/2"	DN 40	850	1300	650
EP 2 x XV-F 10-22	2 x 10	2 1/2"	DN 40	850	1450	650
EP 2 x XV-F 15-5	2 x 5,5	DN 100	DN 50	850	950	850
EP 2 x XV-F 15-7	2 x 7,5	DN 100	DN 50	850	1100	850
EP 2 x XV-F 15-9	2 x 10	DN 100	DN 50	850	1150	850
EP 2 x XV-F 15-14	2 x 15	DN 100	DN 50	850	1450	850
EP 2 x XV-F 15-17	2 x 20	DN 100	DN 50	850	1700	850
EP 2 x VX-F 32-20	2 x 5,5	DN 125	DN 65	1000	1000	1000
EP 2 x VX-F 32-30	2 x 7,5	DN 125	DN 65	1000	1200	1000
EP 2 x VX-F 32-40	2 x 10	DN 125	DN 65	1000	1250	1000
EP 2 x VX-F 32-50	2 x 15	DN 125	DN 65	1000	1400	1000
EP 2 x VX-F 32-60	2 x 15	DN 125	DN 65	1000	1500	1000
EP 2 x VX-F 32-70	2 x 20	DN 125	DN 65	1000	1550	1000
EP 2 x VX-F 32-80	2 x 20	DN 125	DN 65	1000	1650	1000
EP 2 x VX-F 32-90	2 x 25	DN 125	DN 65	1000	1700	1000
EP 2 x VX-F 32-100	2 x 30	DN 125	DN 65	1000	1850	1100
EP 2 x VX-F 32-110	2 x 30	DN 125	DN 65	1000	1950	1100
EP 2 x VX-F 32-120	2 x 35	DN 125	DN 65	1000	2050	1100
EP 2 x VX-F 32-130	2 x 40	DN 125	DN 65	1000	2200	1100
EP 2 x VX-F 32-140	2 x 40	DN 125	DN 65	1000	2250	1100
EP 2 x VX-F 66-10	2 x 7,5	DN 150	DN 100	1200	950	1000
EP 2 x VX-F 66-20	2 x 15	DN 150	DN 100	1200	1150	1000
EP 2 x VX-F 66-30	2 x 25	DN 150	DN 100	1200	1350	1000
EP 2 x VX-F 66-40	2 x 30	DN 150	DN 100	1200	1450	1100
EP 2 x VX-F 66-50	2 x 40	DN 150	DN 100	1200	1600	1100
EP 2 x VX-F 66-60	2 x 50	DN 150	DN 100	1200	1700	1100
EP 2 x VX-F 66-70	2 x 60	DN 150	DN 100	1200	1900	1100
EP 2 x VX-F 66-80	2 x 60	DN 150	DN 100	1200	2000	1100



* Medidas en mm. sujetas a cambios. Dimensiones de depósitos de acumulación en página 30. / * Measures in mm. subjects to changes. Tanks dimensions on page 30.

TABLA DE SELECCIÓN DEL VOLUMEN MÍNIMO DE DEPÓSITOS DE MEMBRANA / MEMBRANE TANKS SELECTION

Pres. Trabajo Work Press.	Caudal lts./h / Flow lts./h									
	2.500	4.000	6.000	8.000	10.000	12.500	15.000	20.000	25.000	30.000
4 bar	50 - 10 bar	80 - 10 bar	100 - 10 bar	150 - 10 bar	200 - 10 bar	200 - 10 bar	300 - 10 bar	300 - 10 bar	500 - 10 bar	500 - 10 bar
5 bar	50 - 10 bar	100 - 10 bar	100 - 10 bar	150 - 10 bar	200 - 10 bar	200 - 10 bar	300 - 10 bar	300 - 10 bar	500 - 10 bar	500 - 10 bar
6 bar	80 - 10 bar	100 - 10 bar	150 - 10 bar	150 - 10 bar	200 - 10 bar	300 - 10 bar	500 - 10 bar	500 - 10 bar	500 - 10 bar	700 - 8 bar
7 bar	80 - 10 bar	100 - 10 bar	150 - 10 bar	200 - 10 bar	300 - 10 bar	300 - 10 bar	500 - 10 bar	500 - 10 bar	500 - 10 bar	700 - 8 bar
8 bar	80 - 10 bar	100 - 10 bar	150 - 10 bar	200 - 10 bar	300 - 10 bar	300 - 10 bar	500 - 10 bar	500 - 10 bar	700 - 8 bar	700 - 8 bar
9 bar	100 - 10 bar	150 - 10 bar	150 - 10 bar	200 - 10 bar	300 - 10 bar	300 - 10 bar	500 - 10 bar	500 - 10 bar	700 - 10 bar	700 - 10 bar
10 bar	100 - 10 bar	150 - 10 bar	150 - 10 bar	200 - 10 bar	300 - 10 bar	300 - 10 bar	500 - 10 bar	500 - 10 bar	700 - 10 bar	700 - 10 bar

Para mayores caudales o presiones consulten tabla 2 pág 5

- Los volúmenes mínimos arriba reflejados se refieren a depósitos de membranas, para depósitos galvanizados multiplicar este volumen por 3 y añadir un inyector por bomba.
- Los equipos con variador de frecuencia ya incluyen un pequeño depósito de 50 lts. para un óptimo funcionamiento de sistema, por lo cual no es necesario proveer ningún otro depósito.
- ATENCIÓN: para dimensionar el volumen de depósito necesario, según Normas Básicas del Ministerio de Industria rogamos consulten la tabla 3 reflejada en la pág. 5 de este catálogo.

For other flow and pressure consult table 2 page 5

- The minimum volumes stated above are referred to membrane tanks, for galvanized tanks we should multiply by three and add an air injector for each pump.
- Unit with an inverter already includes a small tank of 50 lts. No other tank is necessary to preview.
- ATTENTION: to measure the volume of the needed tank according to Ministry of Industry norms, please see table 3 in page 5 of this catalogue.

SERIES MULTINOX - K - HK - MN

MODELO EQUIPO 2 BOMBAS 2 PUMPS PRESSURE UNITS	CV	DIMENSIONES / DIMENSIONS					Fig.
		Ø DI. IMP.	Ø DA. ASP.	A*	B*	C*	
EP 2 x MULTINOX 80-48	2 x 1,1	2"	1"	850	900	450	A
EP 2 x MULTINOX 80-60	2 x 1,3	2"	1"	850	900	450	
EP 2 x MULTINOX 120-48	2 x 1,5	2"	1"	850	900	450	
EP 2 x MULTINOX 120-60	2 x 1,7	2"	1"	850	900	450	
EP 2 x K 10	2 x 1	2"	1"	850	900	450	
EP 2 x K 15	2 x 1,5	2"	1 1/2"	850	900	450	
EP 2 x K 17	2 x 1,5	2"	1 1/4"	850	900	450	
EP 2 x K 20	2 x 2	2"	1 1/2"	850	900	450	
EP 2 x K 25	2 x 2,5	2"	1 1/4"	850	900	450	
EP 2 x K 30	2 x 3	2"	1 1/2"	850	900	450	
EP 2 x K 31	2 x 3	3"	2"	850	900	450	
EP 2 x K 40	2 x 4	2"	1 1/2"	850	900	450	
EP 2 x K 41	2 x 4	3"	2"	850	900	450	
EP 2 x K 55	2 x 5,5	2"	1 1/2"	850	900	450	
EP 2 x K 56	2 x 5,5	3"	2"	850	900	450	
EP 2 x K 75	2 x 7,5	DN 100	2"	850	1250	600	
EP 2 x K 100	2 x 10	DN 100	2"	850	1250	600	
EP 2 x K 125	2 x 12,5	DN 100	2"	850	1250	650	
EP 2 x K 150	2 x 15	DN 100	2"	850	1250	650	
EP 2 x HK 75	2 x 7,5	DN 100	DN 65	850	1250	650	
EP 2 x HK 100	2 x 10	DN 125	DN 65	850	1250	650	
EP 2 x HK 125	2 x 12,5	DN 150	DN 80	850	1250	650	
EP 2 x HK 150	2 x 15	DN 150	DN 80	850	1250	650	
EP 2 x MN 32-200 C	2 x 5,5	DN 100	DN 50	850	1250	600	
EP 2 x MN 32-200 B	2 x 7,5	DN 100	DN 50	850	1250	600	
EP 2 x MN 32-200 A	2 x 10	DN 100	DN 50	850	1250	600	
EP 2 x MN 32-250 C	2 x 12,5	DN 100	DN 50	850	1250	650	
EP 2 x MN 32-250 B	2 x 15	DN 100	DN 50	850	1250	650	
EP 2 x MN 32-250 A	2 x 20	DN 100	DN 50	850	1250	750	
EP 2 x MN 40-200 B	2 x 7,5	DN 125	DN 65	850	1250	600	
EP 2 x MN 40-200 A	2 x 10	DN 125	DN 65	850	1250	600	
EP 2 x MN 40-250 B	2 x 15	DN 125	DN 65	850	1250	650	
EP 2 x MN 40-250 A	2 x 20	DN 125	DN 65	850	1250	750	
EP 2 x MN 50-200 C	2 x 12,5	DN 150	DN 65	850	1250	700	
EP 2 x MN 50-200 B	2 x 15	DN 150	DN 65	850	1250	700	
EP 2 x MN 50-200 A	2 x 20	DN 150	DN 65	850	1250	750	
EP 2 x MN 50-250 C	2 x 20	DN 150	DN 65	850	1250	750	
EP 2 x MN 50-250 B	2 x 25	DN 150	DN 65	850	1250	800	
EP 2 x MN 50-250 A	2 x 30	DN 150	DN 65	850	1250	800	

Fig. A

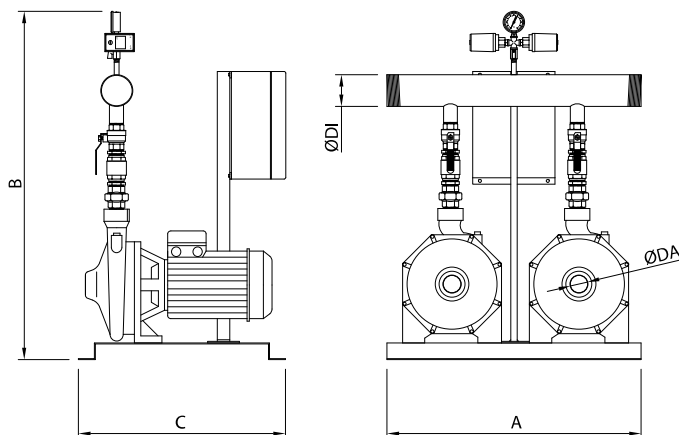
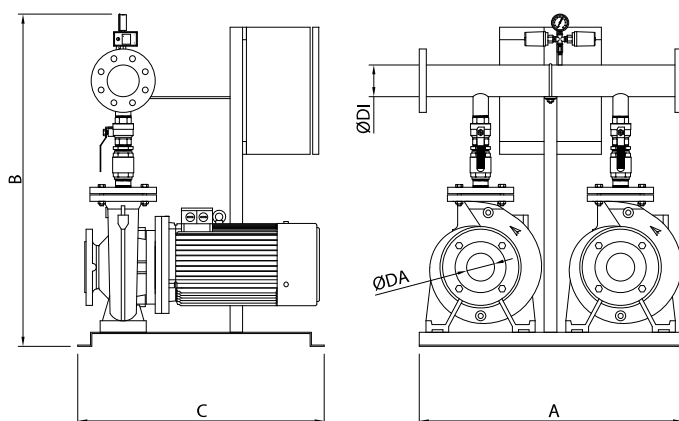


Fig. B



* Medidas en mm. sujetas a cambios. Dimensiones de depósitos de acumulación en página 30. / * Measures in mm. subjects to changes. Tanks dimensions on page 30.

TABLA DE SELECCIÓN DEL VOLUMEN MÍNIMO DE DEPÓSITOS DE MEMBRANA / MEMBRANE TANKS SELECTION

Pres. Trabajo Work Press.	Caudal lts./h / Flow lts./h									
	2.500	4.000	6.000	8.000	10.000	12.500	15.000	20.000	25.000	30.000
4 bar	50 - 10 bar	80 - 10 bar	100 - 10 bar	150 - 10 bar	200 - 10 bar	200 - 10 bar	300 - 10 bar	300 - 10 bar	500 - 10 bar	500 - 10 bar
5 bar	50 - 10 bar	100 - 10 bar	100 - 10 bar	150 - 10 bar	200 - 10 bar	200 - 10 bar	300 - 10 bar	300 - 10 bar	500 - 10 bar	500 - 10 bar
6 bar	80 - 10 bar	100 - 10 bar	150 - 10 bar	150 - 10 bar	200 - 10 bar	300 - 10 bar	500 - 10 bar	500 - 10 bar	500 - 10 bar	700 - 8 bar
7 bar	80 - 10 bar	100 - 10 bar	150 - 10 bar	200 - 10 bar	300 - 10 bar	300 - 10 bar	500 - 10 bar	500 - 10 bar	500 - 10 bar	700 - 8 bar
8 bar	80 - 10 bar	100 - 10 bar	150 - 10 bar	200 - 10 bar	300 - 10 bar	300 - 10 bar	500 - 10 bar	500 - 10 bar	700 - 8 bar	700 - 8 bar
9 bar	100 - 10 bar	150 - 10 bar	150 - 10 bar	200 - 10 bar	300 - 10 bar	300 - 10 bar	500 - 10 bar	500 - 10 bar	700 - 10 bar	700 - 10 bar
10 bar	100 - 10 bar	150 - 10 bar	150 - 10 bar	200 - 10 bar	300 - 10 bar	300 - 10 bar	500 - 10 bar	500 - 10 bar	700 - 10 bar	700 - 10 bar

Para mayores caudales o presiones consulten tabla 2 pág 5

- Los volúmenes mínimos arriba reflejados se refieren a depósitos de membranas, para depósitos galvanizados multiplicar este volumen por 3 y añadir un inyector por bomba.
- Los equipos con variador de frecuencia ya incluyen un pequeño depósito de 50 lts. para un óptimo funcionamiento de sistema, por lo cual no es necesario proveer ningún otro depósito.
- ATENCIÓN: para dimensionar el volumen de depósito necesario, según Normas Básicas del Ministerio de Industria rogamos consulten la tabla 3 reflejada en la pág. 5 de este catálogo.

For other flow and pressure consult table 2 page 5

- The minimum volumes stated above are referred to membrane tanks, for galvanized tanks we should multiply by three and add an air injector for each pump.
- Unit with an inverter already includes a small tank of 50 lts. No other tank is necessary to preview.
- ATTENTION: to measure the volume of the needed tank according to Ministry of Industry norms, please see table 3 in page 5 of this catalogue.

APLICACIONES

Los equipos de Presión de 3 bombas son conjuntos diseñados para el suministro automático de agua a presión a distintos tipos de instalaciones como pueden ser bloques de viviendas, apartamentos, hoteles, urbanizaciones, riegos, industrias, etc.

APPLICATIONS

The 3 pumps Pressure units are units designed for the automatic supply of water under pressure to different kinds of installations, such as: housing blocks, apartments, hotels, housing estates, irrigation, industries.



Composición y características constructivas: / Composition and constructive characteristics:

Elementos del conjunto / Composition	Uds:	Materiales constructivos / Materials
Bombas / Pumps	3	Ver Catálogo General / See General Catalogue
Bancada / Base	1	Chapa Galvanizada o Perfil laminado / Galv. plate or laminate profile
Válvula de cierre de bolla / Ball valve	3	Latón Cromado para medidas < 3" / Chromed brass for < 3"
Válvula de cierre de Mariposa / Butterfly valve	3	Fundición para medidas ≥ 3" / Cast iron for ≥ 3"
Válvula de retención Europa / Europe Non return valve	3	Latón para medidas < 3" / Brass for > 3"
Válvula de retención Ruber check / Ruber check NR valve	3	Fundición para medidas ≥ 3" / Cast iron for ≥ 3"
Accesorios roscados / Threaded acc.		Acero Galvanizado-Latón / Galvanized Steel-Brass
Colector de impulsión / Outlet collector	1	Acero Zincado Rosca ≤ 3" Bidas > 3" / Zinc steel Threaded ≤ 3" flanged > 3"
Soporte Cuadro Electr. / Electrical Control box support	1	Acero Zincado / Zinc steel

Elementos de control y automatización: / Electrical control boxes and accessories:

Elementos maniobra standard / Std. control box	Uds:	Descripción / Description
Presostatos / Pressure Switches	3	Telemecanique 0-6 bar / 0-12 bar
Manómetro / Manometer	1	Inox. de Glicerina 63 mm. / Glycerin stainless steel 63 mm.
Alternancia de arranque / Alternative Starts	1	Entre 1ª y 3ª bomba / Between 1st. and 3rd. pump
Cascada / In addition	1	Sí / Yes
Más información / More information		En página 72-73 / On page 72-73

Cuadro con variador de frecuencia / With inverter	Uds:	Descripción / Description
Presostatos / Pressure Switches	3	Sólo auxiliares para función emergencia / Only aux. for emergency function
Trasductor de Presión / Pressure transducer	1	0-10 bar / 0-16 bar 4-20 ma
Acumulador de membrana / Membrane Tank	1	Volumen 100 lts. / Volume 100 lts.
Armario Metálico / Metal cabinet	1	Todos / All
Más información / More information		En página 75-76 / On page 75-76

Todos los cuadros eléctricos incorporan cuadro sinóptico en el exterior del armario con selectores de 3 posiciones y pilotos rojo de disparo térmico y verde de bomba en marcha para cada bomba. En versiones con variador de frecuencia también se incluye piloto amarillo de alarma de nivel de reserva de agua.

All electric panels include a synoptic panel outside the cabinet with 3-position switches and red thermal trigger and green pump running warning lights for each pump; versions with a frequency inverter also include a yellow warning light for water reserve level.

OTROS ELEMENTOS OPCIONALES BAJO DEMANDA.

En todos nuestros equipos podemos ofrecer la posibilidad de personalización a través de una serie de elementos opcionales como pueden ser colectores de aspiración, manguitos antivibratorios, colectores/bancadas y accesorios en acero inoxidable, opciones en cuadros eléctricos reflejados en pág. 72-77, etc. Nuestro departamento Técnico les informará de precios y posibilidades de estos accesorios.

OPTIONAL ELEMENTS UNDER DEMAND.

All of our units may be personalised with a series of optional elements, such as suction collectors, non vibration sleeves, collectors/bases and accessories in stainless steel, electric panel options shown on page 72-77, etc. Our technical department will inform you of the prices and possibilities of these accessories.

SERIES V-NOX - VAT

MODELO EQUIPO 3 BOMBAS 3 PUMPS PRESSURE UNITS	CV	DIMENSIONES / DIMENSIONS					Fig.
		Ø DI. IMP.	Ø DA. ASP.	A*	B*	C*	
EP 3 x V-NOX 303	3 x 1,2	3"	1 1/2"	1200	950	600	A
EP 3 x V-NOX 304	3 x 1,5	3"	1 1/2"	1200	950	600	
EP 3 x V-NOX 305	3 x 2	3"	1 1/2"	1200	950	600	
EP 3 x V-NOX 306	3 x 3	3"	1 1/2"	1200	950	600	
EP 3 x V-NOX 307	3 x 3	3"	1 1/2"	1200	950	600	
EP 3 x V-NOX 308	3 x 4	3"	1 1/2"	1200	950	600	
EP 3 x V-NOX 309	3 x 4	3"	1 1/2"	1200	950	600	
EP 3 x V-NOX 310	3 x 5,5	3"	1 1/2"	1200	950	600	
EP 3 x V-NOX 403	3 x 2	3"	1 1/2"	1200	950	600	
EP 3 x V-NOX 404	3 x 3	3"	1 1/2"	1200	950	600	
EP 3 x V-NOX 405	3 x 4	3"	1 1/2"	1200	950	600	
EP 3 x V-NOX 406	3 x 4	3"	1 1/2"	1200	950	600	
EP 3 x V-NOX 407	3 x 5,5	3"	1 1/2"	1200	950	600	
EP 3 x VAT-127L-4	3 x 1,5	3"	1 1/2"	1200	900	650	B
EP 3 x VAT-127L-5	3 x 2	3"	1 1/2"	1200	900	650	
EP 3 x VAT-127L-6	3 x 3	3"	1 1/2"	1200	900	650	
EP 3 x VAT-127L-7	3 x 3	3"	1 1/2"	1200	900	650	
EP 3 x VAT-127L-8	3 x 3	3"	1 1/2"	1200	900	650	
EP 3 x VAT-127L-9	3 x 4	3"	1 1/2"	1200	900	650	
EP 3 x VAT-127L-10	3 x 4	3"	1 1/2"	1200	900	650	
EP 3 x VAT-127L-11	3 x 5,5	3"	1 1/2"	1200	1000	650	
EP 3 x VAT-127L-12	3 x 5,5	3"	1 1/2"	1200	1000	650	
EP 3 x VAT-127L-13	3 x 5,5	3"	1 1/2"	1200	1000	650	
EP 3 x VAT-163L-2	3 x 4	DN 125	2"	1200	950	900	
EP 3 x VAT-163L-3	3 x 4	DN 125	2"	1200	950	900	
EP 3 x VAT-163L-4	3 x 5,5	DN 125	2"	1200	950	900	
EP 3 x VAT-163L-5	3 x 7,5	DN 125	2"	1200	950	900	
EP 3 x VAT-163L-6	3 x 7,5	DN 125	2"	1200	1050	900	
EP 3 x VAT-163L-7	3 x 10	DN 125	2"	1200	1050	900	
EP 3 x VAT-163L-8	3 x 10	DN 125	2"	1200	1150	900	
EP 3 x VAT-163L-9	3 x 12,5	DN 125	2"	1200	1250	900	
EP 3 x VAT-205-2	3 x 10	DN 150	2 1/2"	1450	950	1100	
EP 3 x VAT-205-3	3 x 12,5	DN 150	2 1/2"	1450	1050	1100	
EP 3 x VAT-205-4	3 x 20	DN 150	2 1/2"	1450	1150	1100	
EP 3 x VAT-205-5	3 x 20	DN 150	2 1/2"	1450	1250	1100	
EP 3 x VAT-205-6	3 x 25	DN 150	2 1/2"	1450	1350	1100	

Fig. A

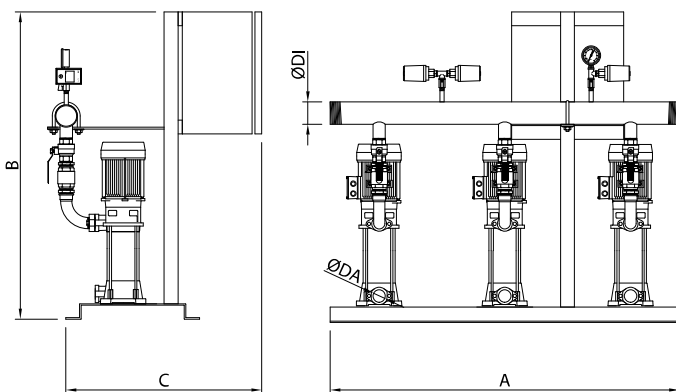
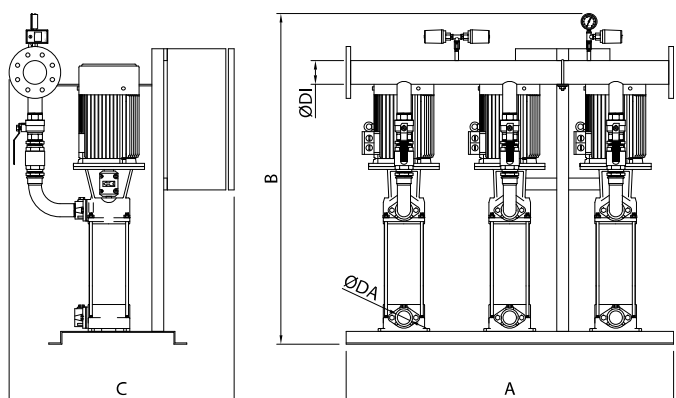


Fig. B



* Medidas en mm. sujetas a cambios. Dimensiones de depósitos de acumulación en página 30. / * Measures in mm. subjects to changes. Tanks dimensions on page 30.

TABLA DE SELECCIÓN DEL VOLUMEN MÍNIMO DE DEPÓSITOS DE MEMBRANA / MEMBRANE TANKS SELECTION

Pres. Trabajo Work Press.	Caudal lts./h / Flow lts./h									
	2.500	4.000	6.000	8.000	10.000	12.500	15.000	20.000	25.000	30.000
4 bar	50 - 10 bar	80 - 10 bar	100 - 10 bar	150 - 10 bar	200 - 10 bar	200 - 10 bar	300 - 10 bar	300 - 10 bar	500 - 10 bar	500 - 10 bar
5 bar	50 - 10 bar	100 - 10 bar	100 - 10 bar	150 - 10 bar	200 - 10 bar	200 - 10 bar	300 - 10 bar	300 - 10 bar	500 - 10 bar	500 - 10 bar
6 bar	80 - 10 bar	100 - 10 bar	150 - 10 bar	150 - 10 bar	200 - 10 bar	300 - 10 bar	500 - 10 bar	500 - 10 bar	500 - 10 bar	700 - 8 bar
7 bar	80 - 10 bar	100 - 10 bar	150 - 10 bar	200 - 10 bar	300 - 10 bar	300 - 10 bar	500 - 10 bar	500 - 10 bar	500 - 10 bar	700 - 8 bar
8 bar	80 - 10 bar	100 - 10 bar	150 - 10 bar	200 - 10 bar	300 - 10 bar	300 - 10 bar	500 - 10 bar	500 - 10 bar	700 - 8 bar	700 - 8 bar
9 bar	100 - 10 bar	150 - 10 bar	150 - 10 bar	200 - 10 bar	300 - 10 bar	300 - 10 bar	500 - 10 bar	500 - 10 bar	700 - 10 bar	700 - 10 bar
10 bar	100 - 10 bar	150 - 10 bar	150 - 10 bar	200 - 10 bar	300 - 10 bar	300 - 10 bar	500 - 10 bar	500 - 10 bar	700 - 10 bar	700 - 10 bar

Para mayores caudales o presiones consulten tabla 2 pág 5

- Los volúmenes mínimos arriba reflejados se refieren a depósitos de membranas, para depósitos galvanizados multiplicar este volumen por 3 y añadir un inyector por bomba.
- Los equipos con variador de frecuencia ya incluyen un pequeño depósito de 100 lts. para un óptimo funcionamiento de sistema, por lo cual no es necesario proveer ningún otro depósito.
- ATENCIÓN: para dimensionar el volumen de depósito necesario, según Normas Básicas del Ministerio de Industria rogamos consulten la tabla 3 reflejada en la pág. 5 de este catálogo.

For other flow and pressure consult table 2 page 5

- The minimum volumes stated above are referred to membrane tanks, for galvanized tanks we should multiply by three and add an air injector for each pump.
- Unit with an inverter already includes a small tank of 100 lts. No other tank is necessary to provide.
- ATTENTION: to measure the volume of the needed tank according to Ministry of Industry norms, please see table 3 in page 5 of this catalogue.

SERIES XV / VX

MODELO EQUIPO 3 BOMBAS 3 PUMPS PRESSURE UNITS	CV	DIMENSIONES / DIMENSIONS				
		Ø DI. IMP.	Ø DA. ASP.	A*	B*	C*
EP 3 x XV-F 5-8	3 x 1,5	3"	DN 32	850	1000	600
EP 3 x XV-F 5-10	3 x 2	3"	DN 32	850	1000	600
EP 3 x XV-F 5-14	3 x 3	3"	DN 32	850	1000	600
EP 3 x XV-F 5-16	3 x 3	3"	DN 32	850	1000	600
EP 3 x XV-F 5-20	3 x 4	3"	DN 32	850	1100	600
EP 3 x XV-F 5-29	3 x 5,5	3"	DN 32	850	1300	600
EP 3 x XV-F 5-36	3 x 7,5	3"	DN 32	850	1600	600
EP 3 x XV-F 10-6	3 x 3	3"	DN 40	1200	1000	750
EP 3 x XV-F 10-9	3 x 4	3"	DN 40	1200	1050	750
EP 3 x XV-F 10-10	3 x 5,5	3"	DN 40	1200	1150	750
EP 3 x XV-F 10-12	3 x 5,5	3"	DN 40	1200	1200	750
EP 3 x XV-F 10-16	3 x 7,5	3"	DN 40	1200	1400	900
EP 3 x XV-F 10-22	3 x 10	3"	DN 40	1200	1550	900
EP 3 x XV-F 15-5	3 x 5,5	DN 100	DN 50	1200	1050	900
EP 3 x XV-F 15-7	3 x 7,5	DN 100	DN 50	1200	1200	900
EP 3 x XV-F 15-9	3 x 10	DN 100	DN 50	1200	1250	900
EP 3 x XV-F 15-14	3 x 15	DN 100	DN 50	1200	1450	900
EP 3 x XV-F 15-17	3 x 20	DN 100	DN 50	1200	1700	900
EP 3 x VX-F 32-20	3 x 5,5	DN 125	DN 65	1500	1100	1100
EP 3 x VX-F 32-30	3 x 7,5	DN 125	DN 65	1500	1200	1100
EP 3 x VX-F 32-40	3 x 10	DN 125	DN 65	1500	1250	1100
EP 3 x VX-F 32-50	3 x 15	DN 125	DN 65	1500	1500	1100
EP 3 x VX-F 32-60	3 x 15	DN 125	DN 65	1500	1600	1100
EP 3 x VX-F 32-70	3 x 20	DN 125	DN 65	1500	1650	1100
EP 3 x VX-F 32-80	3 x 20	DN 125	DN 65	1500	1750	1100
EP 3 x VX-F 32-90	3 x 25	DN 125	DN 65	1500	1800	1100
EP 3 x VX-F 32-100	3 x 30	DN 125	DN 65	1500	1950	1100
EP 3 x VX-F 32-110	3 x 30	DN 125	DN 65	1500	2050	1100
EP 3 x VX-F 32-120	3 x 35	DN 125	DN 65	1500	2150	1100
EP 3 x VX-F 32-130	3 x 40	DN 125	DN 65	1500	2300	1100
EP 3 x VX-F 32-140	3 x 40	DN 125	DN 65	1500	2350	1100
EP 3 x VX-F 66-10	3 x 7,5	DN 200	DN 100	1500	1050	1200
EP 3 x VX-F 66-20	3 x 15	DN 200	DN 100	1500	1250	1200
EP 3 x VX-F 66-30	3 x 25	DN 200	DN 100	1500	1450	1200
EP 3 x VX-F 66-40	3 x 30	DN 200	DN 100	1500	1550	1200
EP 3 x VX-F 66-50	3 x 40	DN 200	DN 100	1500	1700	1200
EP 3 x VX-F 66-60	3 x 50	DN 200	DN 100	1500	1800	1200
EP 3 x VX-F 66-70	3 x 60	DN 200	DN 100	1500	2000	1200
EP 3 x VX-F 66-80	3 x 60	DN 200	DN 100	1500	2100	1200

* Medidas en mm. sujetas a cambios. Dimensiones de depósitos de acumulación en página 30. / * Measures in mm. subjects to changes. Tanks dimensions on page 30.

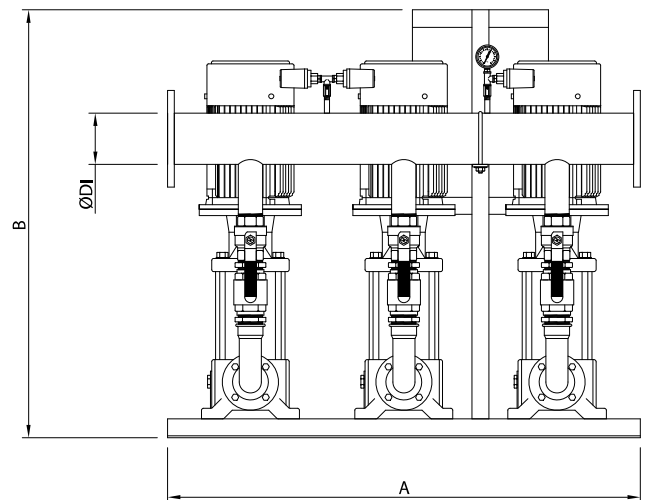
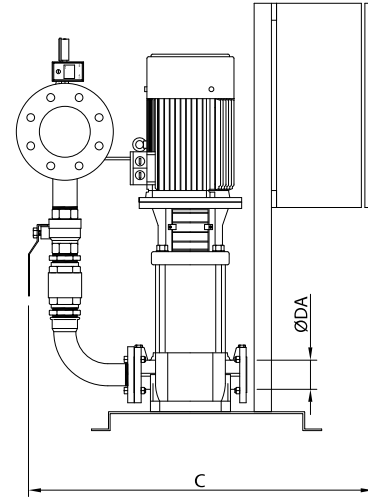


TABLA DE SELECCIÓN DEL VOLUMEN MÍNIMO DE DEPÓSITOS DE MEMBRANA / MEMBRANE TANKS SELECTION

Pres. Trabajo Work Press.	Caudal lts./h / Flow lts./h									
	2.500	4.000	6.000	8.000	10.000	12.500	15.000	20.000	25.000	30.000
4 bar	50 - 10 bar	80 - 10 bar	100 - 10 bar	150 - 10 bar	200 - 10 bar	200 - 10 bar	300 - 10 bar	300 - 10 bar	500 - 10 bar	500 - 10 bar
5 bar	50 - 10 bar	100 - 10 bar	100 - 10 bar	150 - 10 bar	200 - 10 bar	200 - 10 bar	300 - 10 bar	300 - 10 bar	500 - 10 bar	500 - 10 bar
6 bar	80 - 10 bar	100 - 10 bar	150 - 10 bar	150 - 10 bar	200 - 10 bar	300 - 10 bar	500 - 10 bar	500 - 10 bar	500 - 10 bar	700 - 8 bar
7 bar	80 - 10 bar	100 - 10 bar	150 - 10 bar	200 - 10 bar	300 - 10 bar	300 - 10 bar	500 - 10 bar	500 - 10 bar	500 - 10 bar	700 - 8 bar
8 bar	80 - 10 bar	100 - 10 bar	150 - 10 bar	200 - 10 bar	300 - 10 bar	300 - 10 bar	500 - 10 bar	500 - 10 bar	700 - 8 bar	700 - 8 bar
9 bar	100 - 10 bar	150 - 10 bar	150 - 10 bar	200 - 10 bar	300 - 10 bar	300 - 10 bar	500 - 10 bar	500 - 10 bar	700 - 10 bar	700 - 10 bar
10 bar	100 - 10 bar	150 - 10 bar	150 - 10 bar	200 - 10 bar	300 - 10 bar	300 - 10 bar	500 - 10 bar	500 - 10 bar	700 - 10 bar	700 - 10 bar

Para mayores caudales o presiones consulten tabla 2 pág 5

- Los volúmenes mínimos arriba reflejados se refieren a depósitos de membranas, para depósitos galvanizados multiplicar este volumen por 3 y añadir un inyector por bomba.
- Los equipos con variador de frecuencia ya incluyen un pequeño depósito de 100 lts. para un óptimo funcionamiento de sistema, por lo cual no es necesario preveer ningún otro depósito.
- ATENCIÓN: para dimensionar el volumen de depósito necesario, según Normas Básicas del Ministerio de Industria rogamos consulten la tabla 3 reflejada en la pág. 5 de este catálogo.

For other flow and pressure consult table 2 page 5

- The minimum volumes stated above are referred to membrane tanks, for galvanized tanks we should multiply by three and add an air injector for each pump.
- Unit with an inverter already includes a small tank of 100 lts. No other tank is necessary to preview.
- ATTENTION: to measure the volume of the needed tank according to Ministry of Industry norms, please see table 3 in page 5 of this catalogue.

SERIES MULTINOX - K - HK - MN

MODELO EQUIPO 3 BOMBAS 3 PUMPS PRESSURE UNITS	CV	DIMENSIONES / DIMENSIONS					
		Ø DI. IMP.	Ø DA. ASP.	A*	B*	C*	Fig.
EP 3 x MULTINOX 80-48	3 x 1,1	2 1/2"	1"	850	1100	500	A
EP 3 x MULTINOX 80-60	3 x 1,3	2 1/2"	1"	850	1100	500	
EP 3 x MULTINOX 120-48	3 x 1,5	2 1/2"	1"	850	1100	500	
EP 3 x MULTINOX 120-60	3 x 1,7	2 1/2"	1"	850	1100	500	
EP 3 x K 10	3 x 1	2 1/2"	1"	850	1100	500	
EP 3 x K 15	3 x 1,5	3"	1 1/2"	850	1100	500	
EP 3 x K 17	3 x 1,5	2 1/2"	1 1/4"	850	1100	500	
EP 3 x K 20	3 x 2	3"	1 1/2"	850	1100	500	
EP 3 x K 25	3 x 2,5	2 1/2"	1 1/4"	850	1100	500	
EP 3 x K 30	3 x 3	3"	1 1/2"	1200	1100	500	
EP 3 x K 31	3 x 3	DN 100	2"	1200	1100	500	
EP 3 x K 40	3 x 4	3"	1 1/2"	1200	1100	500	
EP 3 x K 41	3 x 4	DN 100	2"	1200	1100	500	
EP 3 x K 55	3 x 5,5	3"	1 1/2"	1200	1100	500	
EP 3 x K 56	3 x 5,5	DN 100	2"	1200	1100	500	
EP 3 x K 75	3 x 7,5	DN 125	2"	1200	1250	600	
EP 3 x K 100	3 x 10	DN 125	2"	1200	1250	600	
EP 3 x K 125	3 x 12,5	DN 125	2"	1200	1250	650	
EP 3 x K 150	3 x 15	DN 125	2"	1200	1250	650	
EP 3 x HK 75	3 x 7,5	DN 125	DN 65	1200	1250	650	
EP 3 x HK 100	3 x 10	DN 125	DN 65	1200	1250	650	
EP 3 x HK 125	3 x 12,5	DN 200	DN 80	1200	1250	650	
EP 3 x HK 150	3 x 15	DN 200	DN 80	1200	1250	650	
EP 3 x MN 32-200 C	3 x 5,5	DN 125	DN 50	1200	1250	600	
EP 3 x MN 32-200 B	3 x 7,5	DN 125	DN 50	1200	1250	600	
EP 3 x MN 32-200 A	3 x 10	DN 125	DN 50	1200	1250	600	
EP 3 x MN 32-250 C	3 x 12,5	DN 125	DN 50	1200	1250	650	
EP 3 x MN 32-250 B	3 x 15	DN 125	DN 50	1200	1250	650	
EP 3 x MN 32-250 A	3 x 20	DN 125	DN 50	1200	1250	750	
EP 3 x MN 40-200 B	3 x 7,5	DN 150	DN 65	1200	1250	600	
EP 3 x MN 40-200 A	3 x 10	DN 150	DN 65	1200	1250	600	
EP 3 x MN 40-250 B	3 x 15	DN 150	DN 65	1300	1250	650	
EP 3 x MN 40-250 A	3 x 20	DN 150	DN 65	1300	1250	750	
EP 3 x MN 50-200 C	3 x 12,5	DN 200	DN 65	1200	1250	700	
EP 3 x MN 50-200 B	3 x 15	DN 200	DN 65	1200	1250	700	
EP 3 x MN 50-200 A	3 x 20	DN 200	DN 65	1200	1250	750	
EP 3 x MN 50-250 C	3 x 20	DN 200	DN 65	1300	1250	750	
EP 3 x MN 50-250 B	3 x 25	DN 200	DN 65	1300	1250	800	
EP 3 x MN 50-250 A	3 x 30	DN 200	DN 65	1300	1250	800	

Fig. A

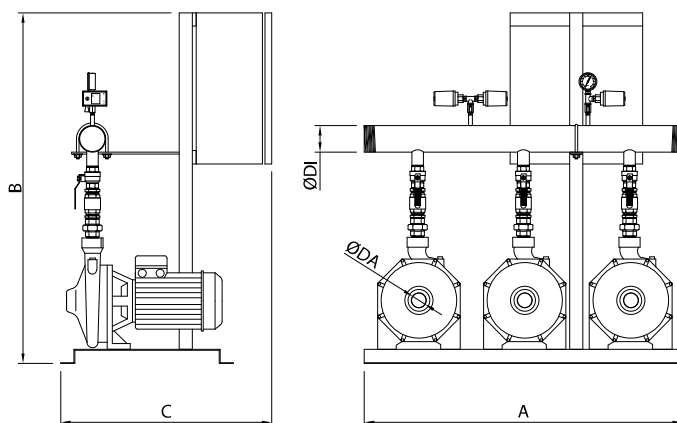
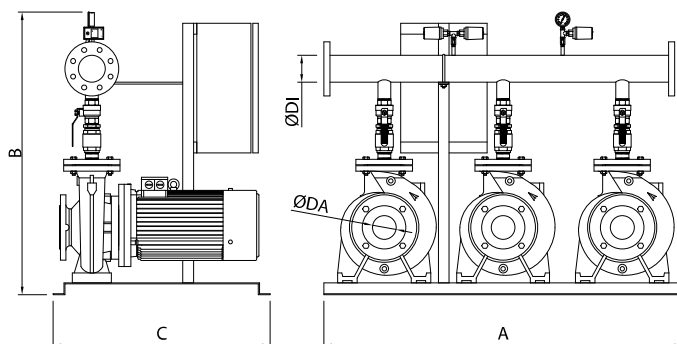


Fig. B



* Medidas en mm. sujetas a cambios. Dimensiones de depósitos de acumulación en página 30. / * Measures in mm. subjects to changes. Tanks dimensions on page 30.

TABLA DE SELECCIÓN DEL VOLUMEN MÍNIMO DE DEPÓSITOS DE MEMBRANA / MEMBRANE TANKS SELECTION

Pres. Trabajo Work Press.	Caudal lts./h / Flow lts./h									
	2.500	4.000	6.000	8.000	10.000	12.500	15.000	20.000	25.000	30.000
4 bar	50 - 10 bar	80 - 10 bar	100 - 10 bar	150 - 10 bar	200 - 10 bar	200 - 10 bar	300 - 10 bar	300 - 10 bar	500 - 10 bar	500 - 10 bar
5 bar	50 - 10 bar	100 - 10 bar	100 - 10 bar	150 - 10 bar	200 - 10 bar	200 - 10 bar	300 - 10 bar	300 - 10 bar	500 - 10 bar	500 - 10 bar
6 bar	80 - 10 bar	100 - 10 bar	150 - 10 bar	150 - 10 bar	200 - 10 bar	300 - 10 bar	500 - 10 bar	500 - 10 bar	500 - 10 bar	700 - 8 bar
7 bar	80 - 10 bar	100 - 10 bar	150 - 10 bar	200 - 10 bar	300 - 10 bar	300 - 10 bar	500 - 10 bar	500 - 10 bar	500 - 10 bar	700 - 8 bar
8 bar	80 - 10 bar	100 - 10 bar	150 - 10 bar	200 - 10 bar	300 - 10 bar	300 - 10 bar	500 - 10 bar	500 - 10 bar	700 - 8 bar	700 - 8 bar
9 bar	100 - 10 bar	150 - 10 bar	150 - 10 bar	200 - 10 bar	300 - 10 bar	300 - 10 bar	500 - 10 bar	500 - 10 bar	700 - 10 bar	700 - 10 bar
10 bar	100 - 10 bar	150 - 10 bar	150 - 10 bar	200 - 10 bar	300 - 10 bar	300 - 10 bar	500 - 10 bar	500 - 10 bar	700 - 10 bar	700 - 10 bar

Para mayores caudales o presiones consulten tabla 2 pág 5

- Los volúmenes mínimos arriba reflejados se refieren a depósitos de membranas, para depósitos galvanizados multiplicar este volumen por 3 y añadir un inyector por bomba.
- Los equipos con variador de frecuencia ya incluyen un pequeño depósito de 100 lts. para un óptimo funcionamiento de sistema, por lo cual no es necesario proveer ningún otro depósito.
- ATENCIÓN: para dimensionar el volumen de depósito necesario, según Normas Básicas del Ministerio de Industria rogamos consulten la tabla 3 reflejada en la pág. 5 de este catálogo.

For other flow and pressure consult table 2 page 5

- The minimum volumes stated above are referred to membrane tanks, for galvanized tanks we should multiply by three and add an air injector for each pump.
- Unit with an inverter already includes a small tank of 100 lts. No other tank is necessary to preview.
- ATTENTION: to measure the volume of the needed tank according to Ministry of Industry norms, please see table 3 in page 5 of this catalogue.

APLICACIONES

Los equipos de Presión de 4 bombas son conjuntos diseñados para el suministro automático de agua a presión a distintos tipos de instalaciones como pueden ser bloques de viviendas, apartamentos, hoteles, urbanizaciones, riegos, industrias, etc.

APPLICATIONS

The 4 pumps Pressure units are units designed for the automatic supply of water under pressure to different kinds of installations, such as: housing blocks, apartments, hotels, housing estates, irrigation, industries.



Composición y características constructivas: / Composition and constructive characteristics:

Elementos del conjunto / Composition	Uds:	Materiales constructivos / Materials
Bombas / Pumps	4	Ver Catálogo General / See General Catalogue
Bancada / Base	1	Chapa Galvanizada o Perfil laminado / Galv. plate or laminate profile
Válvula de cierre de bolla / Ball valve	4	Latón Cromado para medidas < 3" / Chromed brass for < 3"
Válvula de cierre de Mariposa / Butterfly valve	4	Fundición para medidas ≥ 3" / Cast iron for ≥ 3"
Válvula de retención Europa / Europe Non return valve	4	Latón para medidas < 3" / Brass for > 3"
Válvula de retención Ruber check / Ruber check NR valve	4	Fundición para medidas ≥ 3" / Cast iron for ≥ 3"
Accesorios roscados / Threaded acc.		Acero Galvanizado-Latón / Galvanized Steel-Brass
Colector de impulsión / Outlet collector	1	Acero Zincado Rosca ≤ 3" Bidas > 3" / Zinc steel Threaded ≤ 3" flanged > 3"
Soporte Cuadro Electr. / Electrical Control box support	1	Acero Zincado / Zinc steel

Elementos de control y automatización: / Electrical control boxes and accessories:

Elementos maniobra standard / Std. control box	Uds:	Descripción / Description
Presostatos / Pressure Switches	4	Telemecanique 0-6 bar / 0-12 bar
Manómetro / Manometer	1	Inox. de Glicerina 63 mm. / Glycerin stainless steel 63 mm.
Alternancia de arranque / Alternative Starts	-	Entre 1ª-3ª y 2ª-4ª bomba / Between 1st.-3rd. and 2nd.-4th. pumps
Cascada / In addition	-	Sí / Yes
Más información / More information		En página 72-73 / On page 72-73

Cuadro con variador de frecuencia / With inverter	Uds:	Descripción / Description
Presostatos / Pressure Switches	4	Sólo auxiliares para función emergencia / Only aux. for emergency function
Trasductor de Presión / Pressure transducer	1	0-10 bar / 0-16 bar 4-20 ma
Acumulador de membrana / Membrane Tank	1	Volumen 100 lts. / Volume 100 lts.
Armario Metálico / Metal cabinet	1	Todos / All
Más información / More information		En página 75-76 / On page 75-76

Todos los cuadros eléctricos incorporan cuadro sinóptico en el exterior del armario con selectores de 3 posiciones y pilotos rojo de disparo térmico y verde de bomba en marcha para cada bomba. En versiones con variador de frecuencia también se incluye piloto amarillo de alarma de nivel de reserva de agua.

All electric panels include a synoptic panel outside the cabinet with 3-position switches and red thermal trigger and green pump running warning lights for each pump; versions with a frequency inverter also include a yellow warning light for water reserve level.

OTROS ELEMENTOS OPCIONALES BAJO DEMANDA.

En todos nuestros equipos podemos ofrecer la posibilidad de personalización a través de una serie de elementos opcionales como pueden ser colectores de aspiración, manguitos antivibratorios, colectores/bancadas y accesorios en acero inoxidable, opciones en cuadros eléctricos reflejados en pág. 72-77, etc. Nuestro departamento Técnico les informará de precios y posibilidades de estos accesorios.

OPTIONAL ELEMENTS UNDER DEMAND.

All of our units may be personalised with a series of optional elements, such as suction collectors, non vibration sleeves, collectors/bases and accessories in stainless steel, electric panel options shown on page 72-77, etc. Our technical department will inform you of the prices and possibilities of these accessories.

SERIES V-NOX - VAT

MODELO EQUIPO 4 BOMBAS 4 PUMPS PRESSURE UNITS	CV	DIMENSIONES / DIMENSIONS					Fig.
		Ø DI. IMP.	Ø DA. ASP.	A*	B*	C*	
EP 4 xV-NOX 303	4 x 1,2	3"	1 1/2"	1200	1000	600	A
EP 4 xV-NOX 304	4 x 1,5	3"	1 1/2"	1200	1000	600	
EP 4 xV-NOX 305	4 x 2	3"	1 1/2"	1200	1000	600	
EP 4 xV-NOX 306	4 x 3	3"	1 1/2"	1200	1000	600	
EP 4 xV-NOX 307	4 x 3	3"	1 1/2"	1200	1000	600	
EP 4 xV-NOX 308	4 x 4	3"	1 1/2"	1200	1000	600	
EP 4 xV-NOX 309	4 x 4	3"	1 1/2"	1200	1000	600	
EP 4 xV-NOX 310	4 x 5,5	3"	1 1/2"	1200	1000	600	
EP 4 xV-NOX 403	4 x 2	DN 100	1 1/2"	1200	1000	600	
EP 4 xV-NOX 404	4 x 3	DN 100	1 1/2"	1200	1000	600	
EP 4 xV-NOX 405	4 x 4	DN 100	1 1/2"	1200	1000	600	
EP 4 xV-NOX 406	4 x 4	DN 100	1 1/2"	1200	1000	600	
EP 4 xV-NOX 407	4 x 5,5	DN 100	1 1/2"	1200	1000	600	
EP 4 xVAT-127L-4	4 x 1,5	DN 100	1 1/2"	1200	950	650	B
EP 4 xVAT-127L-5	4 x 2	DN 100	1 1/2"	1200	950	650	
EP 4 xVAT-127L-6	4 x 3	DN 100	1 1/2"	1200	950	650	
EP 4 xVAT-127L-7	4 x 3	DN 100	1 1/2"	1200	950	650	
EP 4 xVAT-127L-8	4 x 3	DN 100	1 1/2"	1200	950	650	
EP 4 xVAT-127L-9	4 x 4	DN 100	1 1/2"	1200	950	650	
EP 4 xVAT-127L-10	4 x 4	DN 100	1 1/2"	1200	950	650	
EP 4 xVAT-127L-11	4 x 5,5	DN 100	1 1/2"	1200	1050	650	
EP 4 xVAT-127L-12	4 x 5,5	DN 100	1 1/2"	1200	1050	650	
EP 4 xVAT-127L-13	4 x 5,5	DN 100	1 1/2"	1200	1050	650	
EP 4 xVAT-163L-2	4 x 4	DN 125	2"	1650	950	900	
EP 4 xVAT-163L-3	4 x 4	DN 125	2"	1650	950	900	
EP 4 xVAT-163L-4	4 x 5,5	DN 125	2"	1650	950	900	
EP 4 xVAT-163L-5	4 x 7,5	DN 125	2"	1650	950	900	
EP 4 xVAT-163L-6	4 x 7,5	DN 125	2"	1650	1050	900	
EP 4 xVAT-163L-7	4 x 10	DN 125	2"	1650	1050	900	
EP 4 xVAT-163L-8	4 x 10	DN 125	2"	1650	1150	900	
EP 4 xVAT-163L-9	4 x 12,5	DN 125	2"	1650	1250	900	
EP 4 xVAT-205-2	4 x 10	DN 150	2 1/2"	1850	950	1100	
EP 4 xVAT-205-3	4 x 12,5	DN 150	2 1/2"	1850	1050	1100	
EP 4 xVAT-205-4	4 x 20	DN 150	2 1/2"	1850	1150	1100	
EP 4 xVAT-205-5	4 x 20	DN 150	2 1/2"	1850	1250	1100	
EP 4 xVAT-205-6	4 x 25	DN 150	2 1/2"	1850	1350	1100	

Fig. A

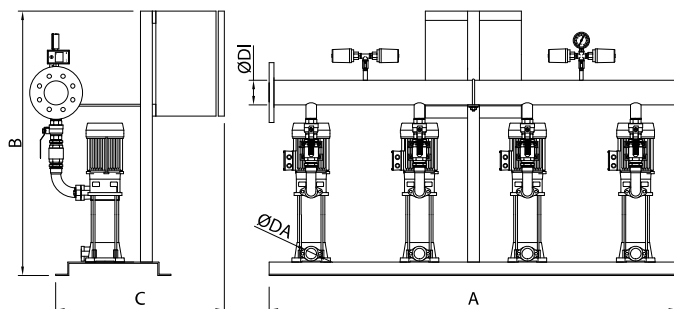
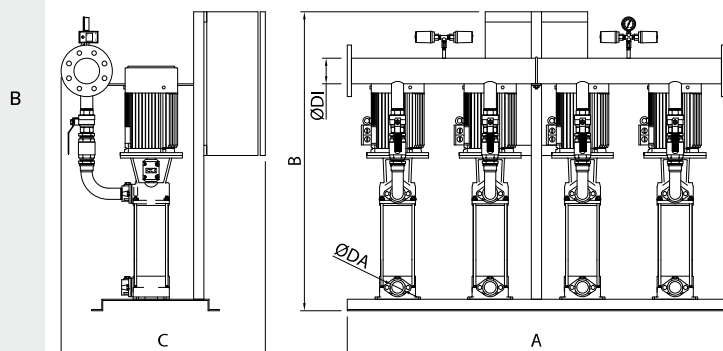


Fig. B



* Medidas en mm. sujetas a cambios. Dimensiones de depósitos de acumulación en página 30. / * Measures in mm. subjects to changes. Tanks dimensions on page 30.

TABLA DE SELECCIÓN DEL VOLUMEN MÍNIMO DE DEPÓSITOS DE MEMBRANA / MEMBRANE TANKS SELECTION

Pres. Trabajo Work Press.	Caudal lts./h / Flow lts./h									
	2.500	4.000	6.000	8.000	10.000	12.500	15.000	20.000	25.000	30.000
4 bar	50 - 10 bar	80 - 10 bar	100 - 10 bar	150 - 10 bar	200 - 10 bar	200 - 10 bar	300 - 10 bar	300 - 10 bar	500 - 10 bar	500 - 10 bar
5 bar	50 - 10 bar	100 - 10 bar	100 - 10 bar	150 - 10 bar	200 - 10 bar	200 - 10 bar	300 - 10 bar	300 - 10 bar	500 - 10 bar	500 - 10 bar
6 bar	80 - 10 bar	100 - 10 bar	150 - 10 bar	150 - 10 bar	200 - 10 bar	300 - 10 bar	500 - 10 bar	500 - 10 bar	500 - 10 bar	700 - 8 bar
7 bar	80 - 10 bar	100 - 10 bar	150 - 10 bar	200 - 10 bar	300 - 10 bar	300 - 10 bar	500 - 10 bar	500 - 10 bar	500 - 10 bar	700 - 8 bar
8 bar	80 - 10 bar	100 - 10 bar	150 - 10 bar	200 - 10 bar	300 - 10 bar	300 - 10 bar	500 - 10 bar	500 - 10 bar	700 - 8 bar	700 - 8 bar
9 bar	100 - 10 bar	150 - 10 bar	150 - 10 bar	200 - 10 bar	300 - 10 bar	300 - 10 bar	500 - 10 bar	500 - 10 bar	700 - 10 bar	700 - 10 bar
10 bar	100 - 10 bar	150 - 10 bar	150 - 10 bar	200 - 10 bar	300 - 10 bar	300 - 10 bar	500 - 10 bar	500 - 10 bar	700 - 10 bar	700 - 10 bar

Para mayores caudales o presiones consulten tabla 2 pág 5

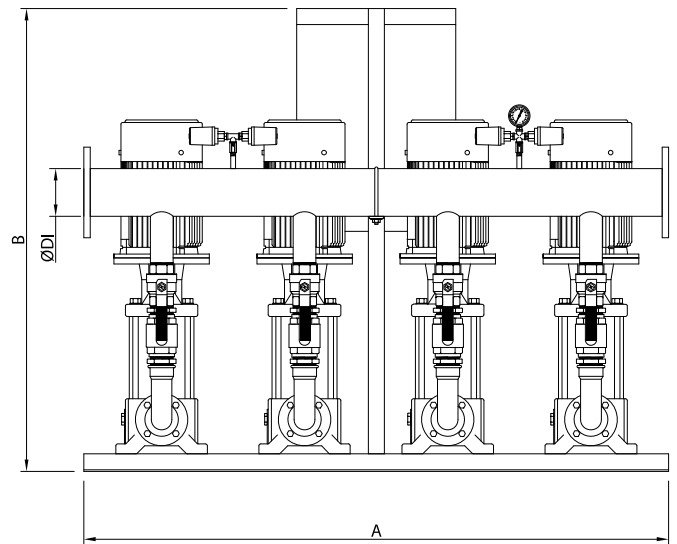
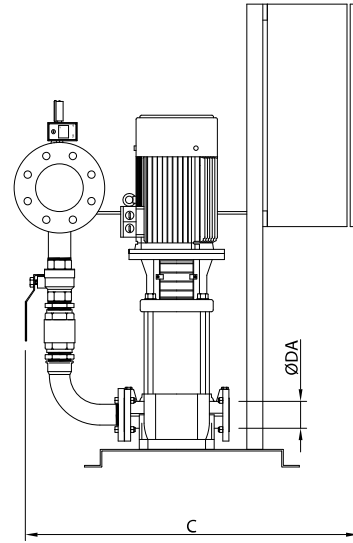
- Los volúmenes mínimos arriba reflejados se refieren a depósitos de membranas, para depósitos galvanizados multiplicar este volumen por 3 y añadir un inyector por bomba.
- Los equipos con variador de frecuencia ya incluyen un pequeño depósito de 100 lts. para un óptimo funcionamiento de sistema, por lo cual no es necesario proveer ningún otro depósito.
- ATENCIÓN: para dimensionar el volumen de depósito necesario, según Normas Básicas del Ministerio de Industria rogamos consulten la tabla 3 reflejada en la pág. 5 de este catálogo.

For other flow and pressure consult table 2 page 5

- The minimum volumes stated above are referred to membrane tanks, for galvanized tanks we should multiply by three and add an air injector for each pump.
- Unit with an inverter already includes a small tank of 100 lts. No other tank is necessary to preview.
- ATTENTION: to measure the volume of the needed tank according to Ministry of Industry norms, please see table 3 in page 5 of this catalogue.

SERIES XV / VX

MODELO EQUIPO 4 BOMBAS 4 PUMPS PRESSURE UNITS	CV	DIMENSIONES / DIMENSIONS				
		Ø DI. IMP.	Ø DA. ASP.	A*	B*	C*
EP 4 x XV-F 5-8	4 x 1,5	3"	DN 32	1200	1000	600
EP 4 x XV-F 5-10	4 x 2	3"	DN 32	1200	1000	600
EP 4 x XV-F 5-14	4 x 3	3"	DN 32	1200	1000	600
EP 4 x XV-F 5-16	4 x 3	3"	DN 32	1200	1000	600
EP 4 x XV-F 5-20	4 x 4	3"	DN 32	1200	1100	600
EP 4 x XV-F 5-29	4 x 5,5	3"	DN 32	1200	1300	600
EP 4 x XV-F 5-36	4 x 7,5	3"	DN 32	1200	1600	600
EP 4 x XV-F 10-6	4 x 3	DN 100	DN 40	1200	1000	750
EP 4 x XV-F 10-9	4 x 4	DN 100	DN 40	1200	1050	750
EP 4 x XV-F 10-10	4 x 5,5	DN 100	DN 40	1200	1150	750
EP 4 x XV-F 10-12	4 x 5,5	DN 100	DN 40	1200	1200	750
EP 4 x XV-F 10-16	4 x 7,5	DN 100	DN 40	1650	1400	900
EP 4 x XV-F 10-22	4 x 10	DN 100	DN 40	1650	1550	900
EP 4 x XV-F 15-5	4 x 5,5	DN 125	DN 50	1650	1050	900
EP 4 x XV-F 15-7	4 x 7,5	DN 125	DN 50	1650	1200	900
EP 4 x XV-F 15-9	4 x 10	DN 125	DN 50	1650	1250	900
EP 4 x XV-F 15-14	4 x 15	DN 125	DN 50	1650	1450	900
EP 4 x XV-F 15-17	4 x 20	DN 125	DN 50	1650	1700	900
EP 4 x VX-F 32-20	4 x 5,5	DN 150	DN 65	1850	1100	1100
EP 4 x VX-F 32-30	4 x 7,5	DN 150	DN 65	1850	1200	1100
EP 4 x VX-F 32-40	4 x 10	DN 150	DN 65	1850	1250	1100
EP 4 x VX-F 32-50	4 x 15	DN 150	DN 65	1850	1500	1100
EP 4 x VX-F 32-60	4 x 15	DN 150	DN 65	1850	1600	1100
EP 4 x VX-F 32-70	4 x 20	DN 150	DN 65	1850	1650	1100
EP 4 x VX-F 32-80	4 x 20	DN 150	DN 65	1850	1750	1100
EP 4 x VX-F 32-90	4 x 25	DN 150	DN 65	1850	1800	1100
EP 4 x VX-F 32-100	4 x 30	DN 150	DN 65	1850	1950	1100
EP 4 x VX-F 32-110	4 x 30	DN 150	DN 65	1850	2050	1100
EP 4 x VX-F 32-120	4 x 35	DN 150	DN 65	1850	2150	1100
EP 4 x VX-F 32-130	4 x 40	DN 150	DN 65	1850	2300	1100
EP 4 x VX-F 32-140	4 x 40	DN 150	DN 65	1850	2350	1100
EP 4 x VX-F 66-10	4 x 7,5	DN 250	DN 100	1850	1050	1200
EP 4 x VX-F 66-20	4 x 15	DN 250	DN 100	1850	1250	1200
EP 4 x VX-F 66-30	4 x 25	DN 250	DN 100	1850	1450	1200
EP 4 x VX-F 66-40	4 x 30	DN 250	DN 100	1850	1550	1200
EP 4 x VX-F 66-50	4 x 40	DN 250	DN 100	1850	1700	1200
EP 4 x VX-F 66-60	4 x 50	DN 250	DN 100	1850	1800	1200
EP 4 x VX-F 66-70	4 x 60	DN 250	DN 100	1850	2000	1200
EP 4 x VX-F 66-80	4 x 60	DN 250	DN 100	1850	2100	1200



* Medidas en mm. sujetas a cambios. Dimensiones de depósitos de acumulación en página 30. / * Measures in mm. subjects to changes. Tanks dimensions on page 30.

TABLA DE SELECCIÓN DEL VOLUMEN MÍNIMO DE DEPÓSITOS DE MEMBRANA / MEMBRANE TANKS SELECTION

Pres. Trabajo Work Press.	Caudal lts./h / Flow lts./h									
	2.500	4.000	6.000	8.000	10.000	12.500	15.000	20.000	25.000	30.000
4 bar	50 - 10 bar	80 - 10 bar	100 - 10 bar	150 - 10 bar	200 - 10 bar	200 - 10 bar	300 - 10 bar	300 - 10 bar	500 - 10 bar	500 - 10 bar
5 bar	50 - 10 bar	100 - 10 bar	100 - 10 bar	150 - 10 bar	200 - 10 bar	200 - 10 bar	300 - 10 bar	300 - 10 bar	500 - 10 bar	500 - 10 bar
6 bar	80 - 10 bar	100 - 10 bar	150 - 10 bar	150 - 10 bar	200 - 10 bar	300 - 10 bar	500 - 10 bar	500 - 10 bar	500 - 10 bar	700 - 8 bar
7 bar	80 - 10 bar	100 - 10 bar	150 - 10 bar	200 - 10 bar	300 - 10 bar	300 - 10 bar	500 - 10 bar	500 - 10 bar	500 - 10 bar	700 - 8 bar
8 bar	80 - 10 bar	100 - 10 bar	150 - 10 bar	200 - 10 bar	300 - 10 bar	300 - 10 bar	500 - 10 bar	500 - 10 bar	700 - 8 bar	700 - 8 bar
9 bar	100 - 10 bar	150 - 10 bar	150 - 10 bar	200 - 10 bar	300 - 10 bar	300 - 10 bar	500 - 10 bar	500 - 10 bar	700 - 10 bar	700 - 10 bar
10 bar	100 - 10 bar	150 - 10 bar	150 - 10 bar	200 - 10 bar	300 - 10 bar	300 - 10 bar	500 - 10 bar	500 - 10 bar	700 - 10 bar	700 - 10 bar

Para mayores caudales o presiones consulten tabla 2 pág 5

- Los volúmenes mínimos arriba reflejados se refieren a depósitos de membranas, para depósitos galvanizados multiplicar este volumen por 3 y añadir un inyector por bomba.
- Los equipos con variador de frecuencia ya incluyen un pequeño depósito de 100 lts. para un óptimo funcionamiento de sistema, por lo cual no es necesario preveer ningún otro depósito.
- ATENCIÓN: para dimensionar el volumen de depósito necesario, según Normas Básicas del Ministerio de Industria rogamos consulten la tabla 3 reflejada en la pág. 5 de este catálogo.

For other flow and pressure consult table 2 page 5

- The minimum volumes stated above are referred to membrane tanks, for galvanized tanks we should multiply by three and add an air injector for each pump.
- Unit with an inverter already includes a small tank of 100 lts. No other tank is necessary to preview.
- ATTENTION: to measure the volume of the needed tank according to Ministry of Industry norms, please see table 3 in page 5 of this catalogue.

SERIES MULTINOX - K - HK - MN

MODELO EQUIPO 4 BOMBAS 4 PUMPS PRESSURE UNITS	CV	DIMENSIONES / DIMENSIONS					Fig.
		Ø DI. IMP.	Ø DA. ASP.	A*	B*	C*	
EP 4 x MULTINOX 80-48	4 x 1,1	3"	1"	850	1100	500	A
EP 4 x MULTINOX 80-60	4 x 1,3	3"	1"	850	1100	500	
EP 4 x MULTINOX 120-48	4 x 1,5	3"	1"	850	1100	500	
EP 4 x MULTINOX 120-60	4 x 1,7	3"	1"	850	1100	500	
EP 4 x K 10	4 x 1	3"	1"	1200	1100	500	B
EP 4 x K 15	4 x 1,5	3"	1 1/2"	1200	1100	500	
EP 4 x K 17	4 x 1,5	3"	1 1/4"	1200	1100	500	
EP 4 x K 20	4 x 2	3"	1 1/2"	1200	1100	500	
EP 4 x K 25	4 x 2,5	3"	1 1/4"	1200	1100	500	
EP 4 x K 30	4 x 3	3"	1 1/2"	1450	1100	500	
EP 4 x K 31	4 x 3	DN 100	2"	1450	1100	500	
EP 4 x K 40	4 x 4	3"	1 1/2"	1450	1100	500	
EP 4 x K 41	4 x 4	DN 100	2"	1450	1100	500	
EP 4 x K 55	4 x 5,5	3"	1 1/2"	1450	1100	500	
EP 4 x K 56	4 x 5,5	DN 125	2"	1450	1100	500	
EP 4 x K 75	4 x 7,5	DN 125	2"	1650	1250	600	
EP 4 x K 100	4 x 10	DN 125	2"	1650	1250	600	
EP 4 x K 125	4 x 12,5	DN 125	2"	1650	1250	650	
EP 4 x K 150	4 x 15	DN 125	2"	1650	1250	650	
EP 4 x HK 75	4 x 7,5	DN 150	DN 65	1650	1250	650	
EP 4 x HK 100	4 x 10	DN 150	DN 65	1650	1250	650	
EP 4 x HK 125	4 x 12,5	DN 200	DN 80	1650	1250	650	
EP 4 x HK 150	4 x 15	DN 200	DN 80	1650	1250	650	
EP 4 x MN 32-200 C	4 x 5,5	DN 125	DN 50	1650	1250	600	
EP 4 x MN 32-200 B	4 x 7,5	DN 125	DN 50	1650	1250	600	
EP 4 x MN 32-200 A	4 x 10	DN 125	DN 50	1650	1250	600	
EP 4 x MN 32-250 C	4 x 12,5	DN 125	DN 50	1650	1250	650	
EP 4 x MN 32-250 B	4 x 15	DN 125	DN 50	1650	1250	650	
EP 4 x MN 32-250 A	4 x 20	DN 125	DN 50	1650	1250	750	
EP 4 x MN 40-200 B	4 x 7,5	DN 200	DN 65	1650	1250	600	
EP 4 x MN 40-200 A	4 x 10	DN 200	DN 65	1650	1250	600	
EP 4 x MN 40-250 B	4 x 15	DN 200	DN 65	1650	1250	650	
EP 4 x MN 40-250 A	4 x 20	DN 200	DN 65	1650	1250	750	
EP 4 x MN 50-200 C	4 x 12,5	DN 200	DN 65	1650	1250	700	
EP 4 x MN 50-200 B	4 x 15	DN 200	DN 65	1650	1250	700	
EP 4 x MN 50-200 A	4 x 20	DN 200	DN 65	1650	1250	750	
EP 4 x MN 50-250 C	4 x 20	DN 200	DN 65	1650	1250	750	
EP 4 x MN 50-250 B	4 x 25	DN 200	DN 65	1650	1250	800	
EP 4 x MN 50-250 A	4 x 30	DN 200	DN 65	1650	1250	800	

Fig. A

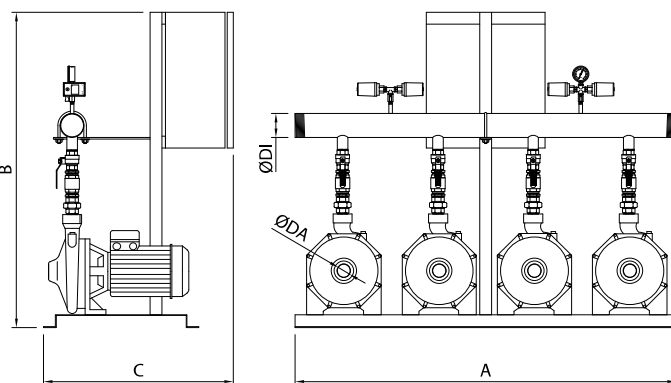
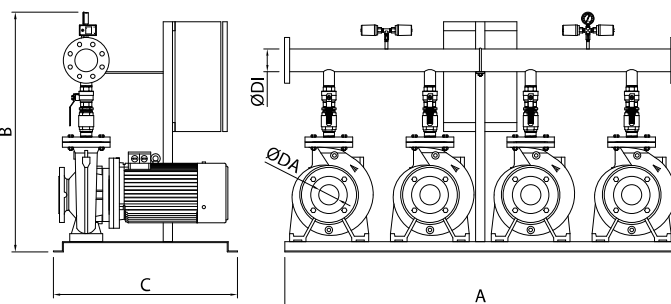


Fig. B



* Medidas en mm. sujetas a cambios. Dimensiones de depósitos de acumulación en página 30. / * Measures in mm. subjects to changes. Tanks dimensions on page 30.

TABLA DE SELECCIÓN DEL VOLUMEN MÍNIMO DE DEPÓSITOS DE MEMBRANA / MEMBRANE TANKS SELECTION

Pres. Trabajo Work Press.	Caudal lts./h / Flow lts./h									
	2.500	4.000	6.000	8.000	10.000	12.500	15.000	20.000	25.000	30.000
4 bar	50 - 10 bar	80 - 10 bar	100 - 10 bar	150 - 10 bar	200 - 10 bar	200 - 10 bar	300 - 10 bar	300 - 10 bar	500 - 10 bar	500 - 10 bar
5 bar	50 - 10 bar	100 - 10 bar	100 - 10 bar	150 - 10 bar	200 - 10 bar	200 - 10 bar	300 - 10 bar	300 - 10 bar	500 - 10 bar	500 - 10 bar
6 bar	80 - 10 bar	100 - 10 bar	150 - 10 bar	150 - 10 bar	200 - 10 bar	300 - 10 bar	500 - 10 bar	500 - 10 bar	500 - 10 bar	700 - 8 bar
7 bar	80 - 10 bar	100 - 10 bar	150 - 10 bar	200 - 10 bar	300 - 10 bar	300 - 10 bar	500 - 10 bar	500 - 10 bar	500 - 10 bar	700 - 8 bar
8 bar	80 - 10 bar	100 - 10 bar	150 - 10 bar	200 - 10 bar	300 - 10 bar	300 - 10 bar	500 - 10 bar	500 - 10 bar	700 - 8 bar	700 - 8 bar
9 bar	100 - 10 bar	150 - 10 bar	150 - 10 bar	200 - 10 bar	300 - 10 bar	300 - 10 bar	500 - 10 bar	500 - 10 bar	700 - 10 bar	700 - 10 bar
10 bar	100 - 10 bar	150 - 10 bar	150 - 10 bar	200 - 10 bar	300 - 10 bar	300 - 10 bar	500 - 10 bar	500 - 10 bar	700 - 10 bar	700 - 10 bar

Para mayores caudales o presiones consulten tabla 2 pág 5

- Los volúmenes mínimos arriba reflejados se refieren a depósitos de membranas, para depósitos galvanizados multiplicar este volumen por 3 y añadir un inyector por bomba.
- Los equipos con variador de frecuencia ya incluyen un pequeño depósito de 100 lts. para un óptimo funcionamiento de sistema, por lo cual no es necesario proveer ningún otro depósito.
- ATENCIÓN: para dimensionar el volumen de depósito necesario, según Normas Básicas del Ministerio de Industria rogamos consulten la tabla 3 reflejada en la pág. 5 de este catálogo.

For other flow and pressure consult table 2 page 5

- The minimum volumes stated above are referred to membrane tanks, for galvanized tanks we should multiply by three and add an air injector for each pump.
- Unit with an inverter already includes a small tank of 100 lts. No other tank is necessary to preview.
- ATTENTION: to measure the volume of the needed tank according to Ministry of Industry norms, please see table 3 in page 5 of this catalogue.

DEPÓSITOS DE MEMBRANA

Construidos en chapa de acero embutido con acabado exterior fosfatado pintado y secado. Con membrana de caucho natural, atóxica e intercambiable. Especial para uso alimenticio. Bajo demanda se pueden suministrar en construcción horizontal. **Temperatura máxima de servicio: 100° C.**

Homologados por el Ministerio de Industria y conformes a la directiva 97/23/CE.

La presión de aire idonea que deben tener los depósitos en las instalaciones, debe de ser de 0,2 bar inferior a la presión de arranque de las bombas. Esta presión se debe revisar periódicamente.

Expansores de membrana / Membrane tank

Expansores	Presión	Ø D Diametro	H - Altura	Ø Conexión	Figura
25 lts.	10 BAR	350	415	1"	A
50 lts.	10 BAR	360	635	1"	B
50 lts.	10 BAR	360	635	1"	B

Acumuladores de membrana / Membrane tank

Expansores	Presión	Ø D Diametro	H - Altura	Ø Conexión	Figura
50 lts.	10 BAR	360	760	1"	C
80 lts.	10 BAR	450	745	1"	C
100 lts.	10 BAR	450	870	1"	C
150 lts.	10 BAR	485	1075	1 1/4"	D
200 lts.	10 BAR	550	1160	1 1/4"	D
300 lts.	10 BAR	650	1178	1 1/4"	D
500 lts.	10 BAR	600	2055	1 1/2"	E
700 lts.	10 BAR	700	2085	1 1/2"	E
900 lts.	10 BAR	800	2265	1 1/2"	E
1400 lts.	10 BAR	1000	2320	2"	E

DEPÓSITOS GALVANIZADOS

Construidos en chapa de acero y galvanizados en caliente tanto interior como exteriormente.

Incluyen tomas para todos los accesorios requeridos para su perfecta instalación. Bajo demanda se pueden suministrar en construcción horizontal.

Homologados por el Ministerio de Industria y conformes a la directiva 97/23/CE.

ATENCIÓN: en caso de necesitar un depósito galvanizado para el equipo de presión recuerden escoger un inyector de aire para cada bomba del equipo. Debemos tener en cuenta que para depósitos hasta 1.000 lts. el inyector idóneo es el MIDI y para depósitos de 1.000 a 2.000 lts. el idóneo es el MAXI.

Depósitos galvanizados / Galvanized tank

Expansores	Presión	Ø D Diametro	H - Altura	Ø Conexión	Figura
100 lts.	10 BAR	400	1089	1 1/2"	F
200 lts.	10 BAR	500	1385	1 1/2"	F
300 lts.	10 BAR	550	1615	1 1/2"	F
500 lts.	8 BAR	650	1860	1 1/2"	F
750 lts.	8 BAR	750	2080	1 1/2"	F
1000 lts.	8 BAR	800	2300	1 1/2"	F
1250 lts.	8 BAR	900	2380	2"	F
1500 lts.	8 BAR	950	2465	2"	F
2000 lts.	8 BAR	1100	2490	2"	F
2500 lts.	8 BAR	1100	3045	2 1/2"	F
3000 lts.	8 BAR	1200	3200	2 1/2"	F
4000 lts.	8 BAR	1400	3140	4"	F
5000 lts.	8 BAR	1400	3190	4"	F

MEMBRANE TANKS

Built in shaped steel plate with a painted and dried phosphated exterior finish. With a natural rubber membrane, atoxic and replaceable, special for use with food-stuffs. Possible supply in horizontal construction to order: **Maximum service temperature: 100° C.**

Approved by the Ministry of Industry and in accordance with directive 97/23/CE.

The ideal air pressure that the deposits must have in the installations must be 0.2 bar below the pump starting pressure. This pressure must be revised periodically.

Fig. A

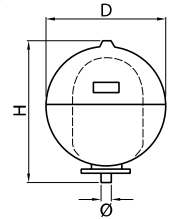


Fig. B

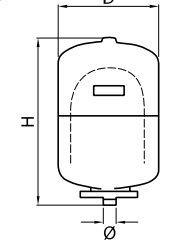


Fig. C

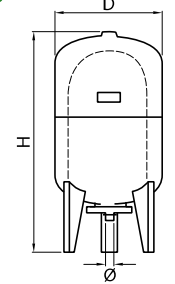


Fig. D

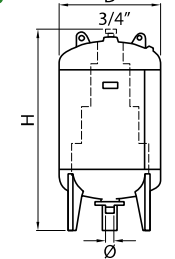


Fig. E

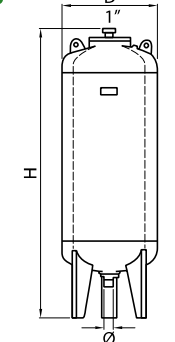


Fig. F

