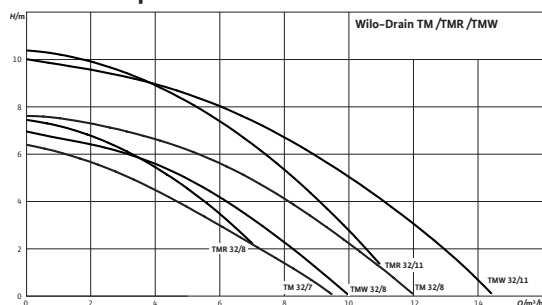


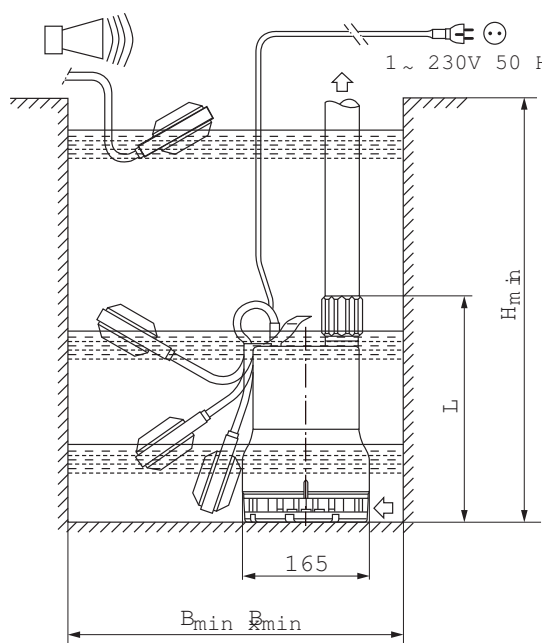
Ficha técnica: Wilo-Drain TM 32/7

Curvas características Wilo-Drain TM/TMR/TMW 32 - 50 Hz - 2900 rpm



Curvas características según la norma ISO 9906, anexo A.

Plano de dimensiones



Complemento

Altura de impulsión máx.	h	7 m
Caudal volumétrico máx.	q	7 m ³ /h
Conexión de impulsión		G 1¼
Presión máxima de trabajo	p_{max}	2 bar
Paso libre		10 mm
Modo de funcionamiento (sumergido)		S1, S3-25%
Modo de funcionamiento (en la superficie)		S1, S3-25%
Profundidad de inmersión máx.		3 m
Tipo de protección		IP 68
Temperatura del fluido	T	+3 ... +35 °C
Temperatura máx. del fluido, por poco tiempo hasta 3 min	T	90 °C
Peso aprox.	m	4 kg

Datos del motor

Alimentación eléctrica		1~230 V, 50 Hz
Intensidad nominal	I_N	1,4 A
Potencia nominal del motor	P_2	0,25 kW
Consumo de potencia	P_1	0,32 kW
Tipo de arranque		Directo
Velocidad nominal	n	2900 1/min
Numero de polos		2
Clase de aislamiento		F
Frecuencia máx. de arranque		50 1/h

Cable

Longitud del cable de conexión		3 m
Tipo de cable		H07RN-F
Sección de cable		3G1 mm ²
Tipo de cable de conexión		no desconectable
Enchufe de alimentación de red		con tomatierra

Equipamiento/función

Interruptores de flotador		•
Protección de motor		WSK

Materiales

Sellado estático		NBR
Rodete		PP-GF30
Sellado del lado del motor		NBR

Ficha técnica: Wilo-Drain TM 32/7

Cierre mecánico	Carbón/cerámica
Carcasa del motor	1.4301
Carcasa de la bomba	PP-GF30

Información de pedido

Marca	Wilo
Ref.	4048412
Número EAN	4016322477419
Grupo de precios	PG7